

Reflexionslichtschranke

MLV12-54/76b/95/128

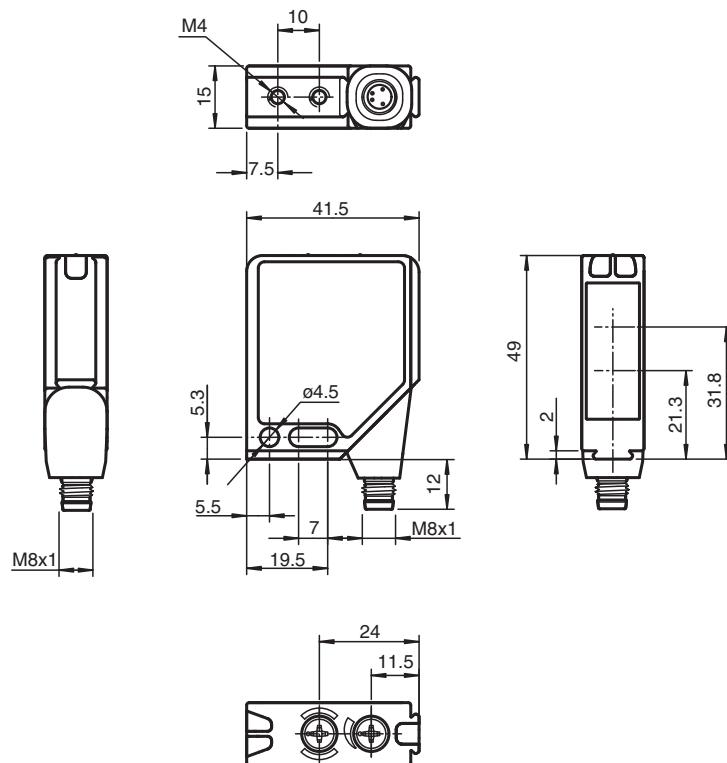


- Robuste Lichtschrankenserie im weit verbreiteten Standardgehäuse
- Störsicher: Zuverlässiger Betrieb unter allen Randbedingungen
- Eindeutig und funktionales Anzeigekonzept der Betriebszustände
- Hohe Stabilität durch Metallgehäuserahmen
- Hohe Dichtigkeit durch verschweißte Kunststoffkomponenten
- Für den Betrieb bei niedrigen Temperaturen bis -40°C geeignet

Robuste Reflexionslichtschranke für anspruchsvolle Anwendungen, Kleine Bauform, Polfilter, Reichweite 9 m, Rotlicht, Hell-/Dunkelschaltung, Gegentaktausgang, Testeingang, Stecker M8



Abmessungen



Veröffentlichungsdatum: 2023-04-04 Ausgabedatum: 2023-04-04 Dateiname: 115229_ger.pdf

Beachten Sie „Allgemeine Hinweise zu Pepperl+Fuchs-Produktinformationen“.

Pepperl+Fuchs-Gruppe
www.pepperl-fuchs.com

USA: +1 330 486 0001
fa-info@us.pepperl-fuchs.com

Deutschland: +49 621 776 1111
fa-info@de.pepperl-fuchs.com

Singapur: +65 6779 9091
fa-info@sg.pepperl-fuchs.com

PF PEPPERL+FUCHS

Technische Daten

Allgemeine Daten		
Betriebsreichweite		0 ... 6,5 m
Reflektorabstand		0,01 ... 6,5 m
Grenzreichweite		9 m
Referenzobjekt		Reflektor H85-2
Lichtsender		LED
Lichtart		rot, Wechsellicht , 660 nm
Polarisationsfilter		ja
Lichtfleckdurchmesser		ca. 170 mm bei Reichweite 6,5 m
Öffnungswinkel		1,5 °
Fremdlichtgrenze		
Gleichlicht		50000 Lux
Wechsellicht		5000 Lux
Kenndaten funktionale Sicherheit		
MTTF _d		1000 a
Gebrauchsdauer (T _M)		20 a
Diagnosedeckungsgrad (DC)		90 %
Anzeigen/Bedienelemente		
Betriebsanzeige		LED grün, blinkend im Kurzschlussfall
Funktionsanzeige		2 LEDs gelb, leuchten bei freiem Lichtstrahl, blinken bei Unterschreiten der Funktionsreserve, aus bei Strahlunterbrechung.
Bedienelemente		Drehschalter für hell/dunkel, Empfindlichkeitseinsteller
Elektrische Daten		
Betriebsspannung	U _B	10 ... 30 V DC
Welligkeit		max. 10 %
Leerlaufstrom	I ₀	max. 40 mA
Eingang		
Testeingang		Senderabschaltung bei 0 V
Ausgang		
Schaltungsart		hell-/dunkelschaltend umschaltbar
Signalausgang		1 Gegentaktausgang, kurzschlussfest, verpolgeschützt
Schaltspannung		max. 30 V DC
Schaltstrom		max. 0,2 A
Spannungsfall	U _d	≤ 2,5 V DC
Schaltfrequenz	f	1000 Hz
Ansprechzeit		0,5 ms
Konformität		
Produktnorm		EN 60947-5-2
Normen- und Richtlinienkonformität		
Normenkonformität		
Schock- und Stoßfestigkeit		IEC / EN 60068, Halb-Sinus, 40 g je X, Y und Z Richtung
Vibrationsfestigkeit		IEC / EN 60068-2-6, Sinus, 10 - 150 Hz, 5 g je X, Y und Z Richtung
Zulassungen und Zertifikate		
UL-Zulassung		cULus
CCC-Zulassung		Produkte, deren max. Betriebsspannung ≤36 V ist, sind nicht zulassungspflichtig und daher nicht mit einer CCC-Kennzeichnung versehen.
Umgebungsbedingungen		
Umgebungstemperatur		-40 ... 60 °C (-40 ... 140 °F)
Lagertemperatur		-40 ... 75 °C (-40 ... 167 °F)
Mechanische Daten		
Gehäusebreite		41,5 mm
Gehäusehöhe		49 mm
Gehäusetiefe		15 mm

Veröffentlichungsdatum: 2023-04-04 Ausgabedatum: 2023-04-04 Dateiname: 115229_ger.pdf

Beachten Sie „Allgemeine Hinweise zu Pepperl+Fuchs-Produktinformationen“.

 Pepperl+Fuchs-Gruppe
 www.pepperl-fuchs.com

 USA: +1 330 486 0001
 fa-info@us.pepperl-fuchs.com

 Deutschland: +49 621 776 1111
 fa-info@de.pepperl-fuchs.com

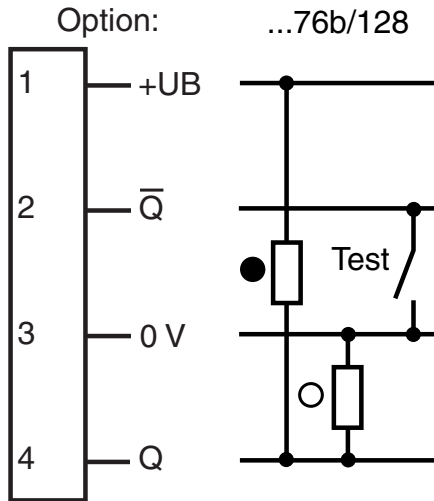
 Singapur: +65 6779 9091
 fa-info@sg.pepperl-fuchs.com


PEPPERL+FUCHS

Technische Daten

Schutzart	IP67
Anschluss	Metallstecker M8, 4-polig, 90° drehbar
Material	
Gehäuse	Rahmen: Zink-Druckguss, vernickelt Seitenteile: Kunststoff PC, glasfaserverstärkt
Lichtaustritt	Kunststoffscheibe
Masse	60 g

Anschlussbelegung



- = Hellschaltung
- = Dunkelschaltung

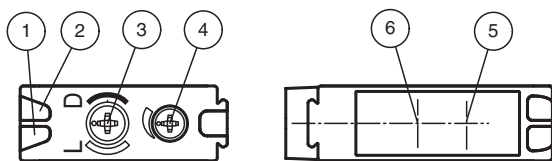
Anschlussbelegung



Adernfarben gemäß EN 60947-5-2

- 1 | BN (braun)
- 2 | WH (weiß)
- 3 | BU (blau)
- 4 | BK (schwarz)

Aufbau



1	Betriebsanzeige	grün
2	Schaltanzeige	gelb
3	Hell-/Dunkel-Schalter	
4	Teach-In Schalter	
5	Optische Achse Sender	
6	Optische Achse Empfänger	

Veröffentlichungsdatum: 2023-04-04 Ausgabedatum: 2023-04-04 Dateiname: 115229_ger.pdf

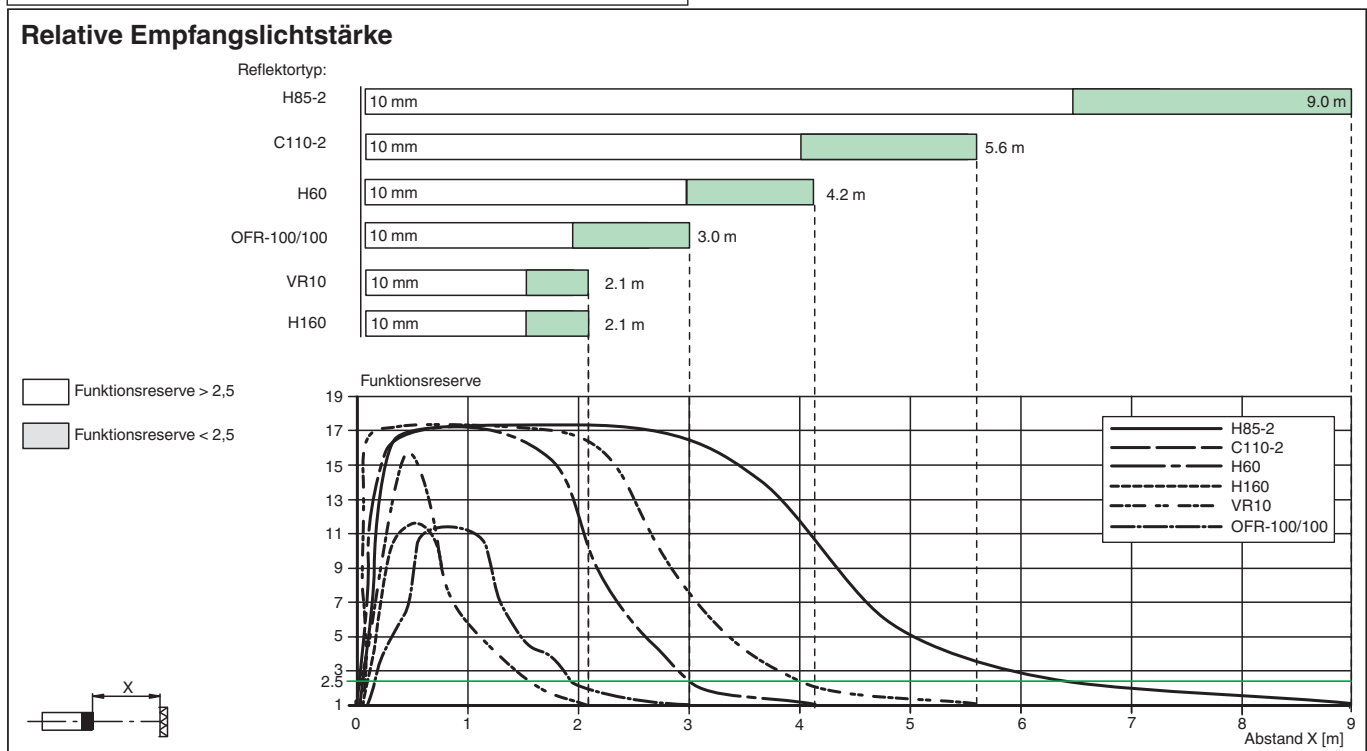
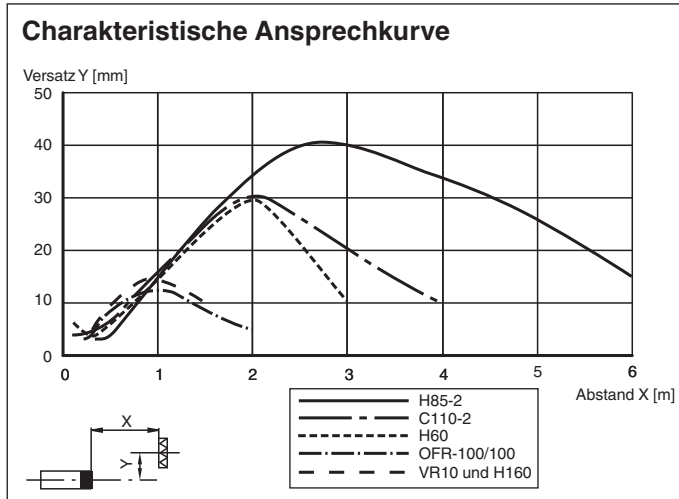
Beachten Sie „Allgemeine Hinweise zu Pepperl+Fuchs-Produktinformationen“.

Installation

Montage

Die Sensoren können über Durchgangsbohrungen direkt oder über einen Haltewinkel bzw. Klemmkörper befestigt werden. Haltewinkel und Klemmkörper sind als Zubehör erhältlich.
Stellen Sie sicher, dass die Untergrundfläche eben ist, um Gehäuseverzug beim Festziehen zu vermeiden.
Sichern Sie Mutter und Schraube mit Federscheiben, um einer Dejustierung des Sensors vorzubeugen.

Kennlinie



Systembeschreibung

Systembeschreibung

Eine Reflexionslichtschranke enthält Sender und Empfänger in einem Gehäuse. Das Licht des Senders wird von einem Reflektor zum Empfänger zurückgestrahlt. Bei Unterbrechung des Lichtstrahls durch ein Objekt wird die Schaltfunktion ausgelöst.

Inbetriebnahme

Sensor ausrichten: Legen Sie die Betriebsspannung an den Sensor an. Die Betriebsanzeige leuchtet grün. Montieren Sie einen geeigneten Reflektor gegenüber der Lichtschranke. Richten Sie den Sensor (ohne Objekt) grob auf den Reflektor aus. Dann justieren Sie den Sensor durch horizontales und vertikales Schwenken so optimal auf den Reflektor, dass die gelbe Signalanzeige konstant leuchtet. Bei ungenauer Ausrichtung blinkt die gelbe Signalanzeige.

Veröffentlichungsdatum: 2023-04-04 Ausgabedatum: 2023-04-04 Dateiname: 115229_ger.pdf

Beachten Sie „Allgemeine Hinweise zu Pepperl+Fuchs-Produktinformationen“.

Inbetriebnahme

Objekterfassung prüfen: Kontrollieren Sie wie folgt, dass der Sensor Objekte wie gewünscht erfasst.

Positionieren Sie das Objekt in den Strahlengang des Sensors.

Wenn das Objekt erfasst wird, erlischt die gelbe Signalanzeige. Falls die gelbe Signalanzeige weiterhin leuchtet, reduzieren Sie die Empfindlichkeit am Potentiometer bis die gelbe Signalanzeige erlischt.

Wenn das Objekt aus dem Strahlengang des Sensors verschwindet, leuchtet die gelbe Signalanzeige wieder konstant.

Instandhaltung

Instandhaltung

Reinigung: Wenn sich der Sendeempfang z. B. durch Verschmutzung verschlechtert, blinkt die gelbe Signalanzeige im Empfänger. Reinigen Sie die optischen Schnittstellen des Sensors (z. B. Linsen) in regelmäßigen Intervallen.

Wartung: Prüfen Sie die Montageverschraubungen und die elektrischen Anschlussverbindungen regelmäßig.

Zubehör

	OMH-MLV12-HWG	Haltewinkel für Sensoren der Serie MLV12
	OMH-MLV12-HWK	Haltewinkel für Sensoren der Serie MLV12
	OMH-K01	Klemmkörper für Sensoren mit Schwalbenschwanz
	OMH-K02	Klemmkörper für Sensoren mit Schwalbenschwanz
	OMH-K03	Klemmkörper für Sensoren mit Schwalbenschwanz
	OMH-06	Montagehilfe für Rundprofil \varnothing 12 mm oder Flachprofil 1,5 mm ... 3 mm