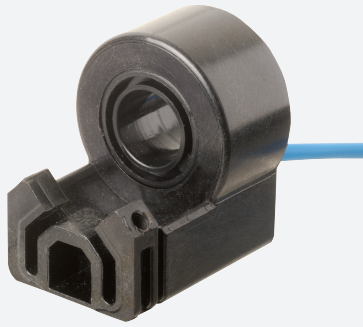


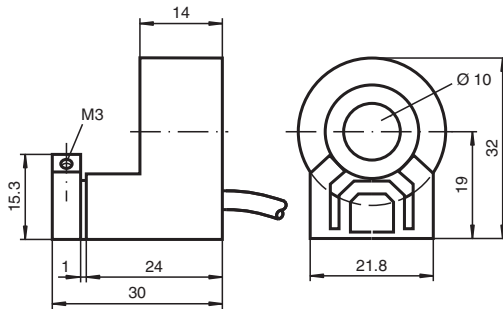
Induktiver Ringsensor RC10-14-N3-Y115614



- 10 mm Innendurchmesser
- Komfortreihe
- Bistabil
- Richtungserkennung



Abmessungen



Technische Daten

Allgemeine Daten

Schaltfunktion	Öffner (NC)	
Ausgangstyp	NAMUR bistabil	
Innendurchmesser	10 mm	
Messzylinder		
Durchmesser	1/8" (3,175mm)	
Messkugel	Carboloy	
Ausgangsart	2-Draht	

Kenndaten

Nennspannung	U_o	8,2 V (R_i ca. 1 k Ω)
Betriebsspannung	U_B	5 ... 25 V
Hysterese	H	typ. 1 %
Verpolschutz	verpolgeschützt	
Stromaufnahme		
Durchfahrt B	3 mA	
Durchfahrt B $U_B=8V$	≥ 3 mA	
Durchfahrt B $U_B=10V$	$\geq 4,2$ mA	
Durchfahrt A	1 mA	
Durchfahrt A $U_B=10V$	0,5 ... 1 mA typ. 0,9 mA	
Durchfahrt A $U_B=8V$	0,5 ... 0,95 mA typ. 0,8 mA	
Bereitschaftsverzug	t_v	≤ 5 ms

Kenndaten funktionale Sicherheit

Veröffentlichungsdatum: 2024-01-08 Ausgabedatum: 2024-01-08 Dateiname: 115614_ger.pdf

Beachten Sie „Allgemeine Hinweise zu Pepperl+Fuchs-Produktinformationen“.

Pepperl+Fuchs-Gruppe
www.pepperl-fuchs.com

USA: +1 330 486 0001
fa-info@us.pepperl-fuchs.com

Deutschland: +49 621 776 1111
fa-info@de.pepperl-fuchs.com

Singapur: +65 6779 9091
fa-info@sg.pepperl-fuchs.com

PF PEPPERL+FUCHS

Technische Daten

MTTF _d	2140 a
Gebrauchsdauer (T _M)	20 a
Diagnosedeckungsgrad (DC)	0 %
Normen- und Richtlinienkonformität	
Normenkonformität	
NAMUR	EN 60947-5-6:2000 IEC 60947-5-6:1999
Normen	EN 60947-5-2:2007 EN 60947-5-2/A1:2012 IEC 60947-5-2:2007 IEC 60947-5-2 AMD 1:2012
Zulassungen und Zertifikate	
ATEX-Zulassung	
Geräteschutzniveau Gb	PTB 99 ATEX 2128 X
UL-Zulassung	cULus Listed, General Purpose
Umgebungsbedingungen	
Umgebungstemperatur	0 ... 40 °C (32 ... 104 °F)
Mechanische Daten	
Anschlussart	Kabel PVC , 5 m
Aderquerschnitt	0,14 mm ²
Gehäusematerial	PBT
Schutzart	IP67
Abmessungen	
Höhe	32 mm
Breite	26 mm
Länge	30 mm
Allgemeine Informationen	
Einsatz im explosionsgefährdeten Bereich	siehe Betriebsanleitung

Anschluss

