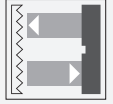


Reflexionslichtschranke

MLV12-54/76b/115/128

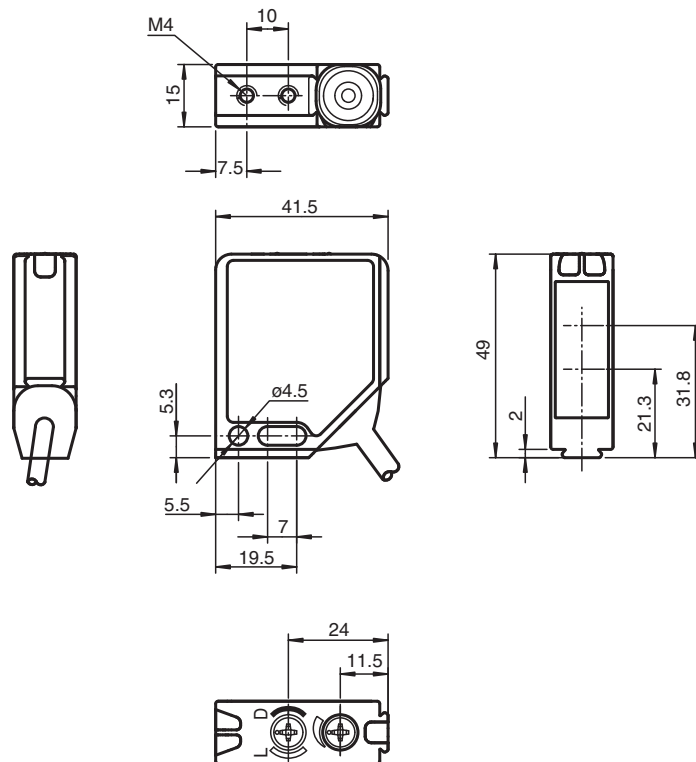


- Robuste Lichtschrankenserie im weit verbreiteten Standardgehäuse
- Störsicher: Zuverlässiger Betrieb unter allen Randbedingungen
- Eindeutig und funktionales Anzeigekonzept der Betriebszustände
- Hohe Stabilität durch Metallgehäuserahmen
- Hohe Dichtigkeit durch verschweißte Kunststoffkomponenten
- Für den Betrieb bei niedrigen Temperaturen bis -40°C geeignet

Robuste Reflexionslichtschranke für anspruchsvolle Anwendungen , Kleine Bauform, Polfilter, Reichweite 9 m, Rotlicht, Hell-/Dunkelschaltung, Gegentaktausgang, Testeingang, Festkabel



Abmessungen



Veröffentlichungsdatum: 2022-02-07 Ausgabedatum: 2022-02-07 Dateiname: 115893_ger.pdf

Beachten Sie „Allgemeine Hinweise zu Pepperl+Fuchs-Produktinformationen“.

Pepperl+Fuchs-Gruppe
www.pepperl-fuchs.com

USA: +1 330 486 0001
fa-info@us.pepperl-fuchs.com

Deutschland: +49 621 776 1111
fa-info@de.pepperl-fuchs.com

Singapur: +65 6779 9091
fa-info@sg.pepperl-fuchs.com

PEPPERL+FUCHS

Technische Daten

Allgemeine Daten			
Betriebsreichweite			0 ... 6,5 m
Reflektorabstand			0,01 ... 6,5 m
Grenzbereichweite			9 m
Referenzobjekt			Reflektor H85-2
Lichtsender			LED
Lichtart			rot, Wechsellicht , 660 nm
Polarisationsfilter			ja
Lichtfleckdurchmesser			ca. 170 mm bei Reichweite 6,5 m
Öffnungswinkel			1,5 °
Fremdlichtgrenze			
Gleichlicht			50000 Lux
Wechsellicht			5000 Lux
Kenndaten funktionale Sicherheit			
MTTF _d			1000 a
Gebrauchsdauer (T _M)			20 a
Diagnosedeckungsgrad (DC)			90 %
Anzeigen/Bedienelemente			
Betriebsanzeige			LED grün, blinkend im Kurzschlussfall
Funktionsanzeige			2 LEDs gelb, leuchten bei freiem Lichtstrahl, blinken bei Unterschreiten der Funktionsreserve, aus bei Strahlunterbrechung.
Bedienelemente			Drehschalter für hell/dunkel, Empfindlichkeitseinsteller
Elektrische Daten			
Betriebsspannung	U _B		10 ... 30 V DC
Welligkeit			max. 10 %
Leerlaufstrom	I ₀		max. 40 mA
Eingang			
Testeingang			Senderabschaltung bei 0 V
Ausgang			
Schaltungsart			hell-/dunkelschaltend umschaltbar
Signalanschluss			1 Gegentaktausgang, kurzschlussfest, verpolgeschützt
Schaltspannung			max. 30 V DC
Schaltstrom			max. 0,2 A
Spannungsfall	U _d		≤ 2,5 V DC
Schaltfrequenz	f		1000 Hz
Ansprechzeit			0,5 ms
Konformität			
Produktnorm			EN 60947-5-2
Normen- und Richtlinienkonformität			
Normenkonformität			
Schock- und Stoßfestigkeit			IEC / EN 60068, Halb-Sinus, 40 g je X, Y und Z Richtung
Vibrationsfestigkeit			IEC / EN 60068-2-6, Sinus, 10 - 150 Hz, 5 g je X, Y und Z Richtung
Zulassungen und Zertifikate			
EAC-Konformität			TR CU 020/2011
Schutzklasse			II, Bemessungsspannung ≤ 300 V AC bei Verschmutzungsgrad 1-2 nach IEC 60664-1
UL-Zulassung			cULus
CCC-Zulassung			Produkte, deren max. Betriebsspannung ≤ 36 V ist, sind nicht zulassungspflichtig und daher nicht mit einer CCC-Kennzeichnung versehen.
Umgebungsbedingungen			
Umgebungstemperatur			-40 ... 60 °C (-40 ... 140 °F)
Lagertemperatur			-40 ... 75 °C (-40 ... 167 °F)
Mechanische Daten			
Gehäusebreite			41,5 mm

Veröffentlichungsdatum: 2022-02-07 Ausgabedatum: 2022-02-07 Dateiname: 115893_ger.pdf

Beachten Sie „Allgemeine Hinweise zu Pepperl+Fuchs-Produktinformationen“.

 Pepperl+Fuchs-Gruppe
 www.pepperl-fuchs.com

 USA: +1 330 486 0001
 fa-info@us.pepperl-fuchs.com

 Deutschland: +49 621 776 1111
 fa-info@de.pepperl-fuchs.com

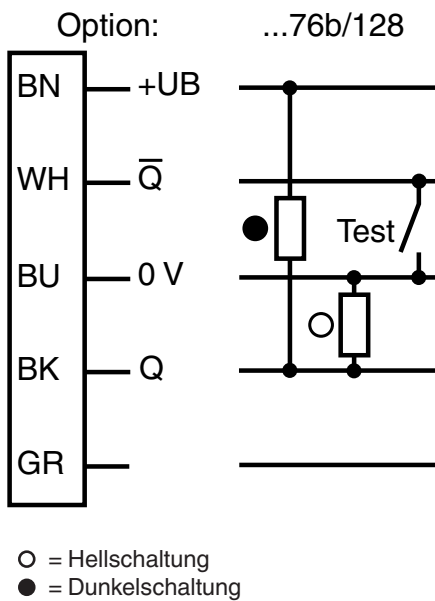
 Singapur: +65 6779 9091
 fa-info@sg.pepperl-fuchs.com


PEPPERL+FUCHS

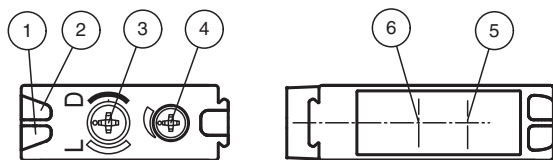
Technische Daten

Gehäusehöhe	49 mm
Gehäusetiefe	15 mm
Schutzart	IP67
Anschluss	Festkabel 2500 mm , PUR
Material	
Gehäuse	Rahmen: Zink-Druckguss, vernickelt Seitenteile: Kunststoff PC, glasfaserverstärkt
Lichtaustritt	Kunststoffscheibe
Masse	60 g

Anschlussbelegung



Aufbau



1	Betriebsanzeige	grün
2	Schaltanzeige	gelb
3	Hell-/Dunkel-Schalter	
4	Teach-In Schalter	
5	Optische Achse Sender	
6	Optische Achse Empfänger	

Veröffentlichungsdatum: 2022-02-07 Ausgabedatum: 2022-02-07 Dateiname: 115893_ger.pdf

Beachten Sie „Allgemeine Hinweise zu Pepperl+Fuchs-Produktinformationen“.

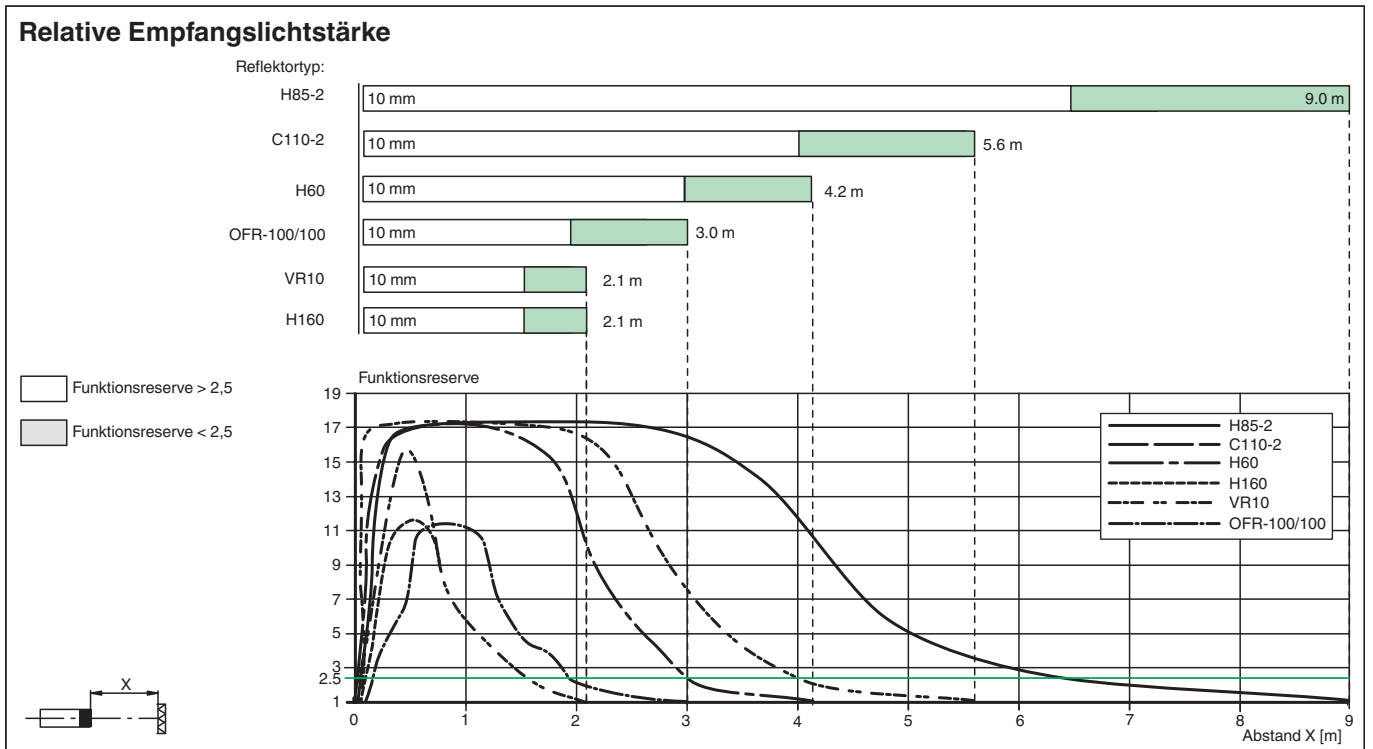
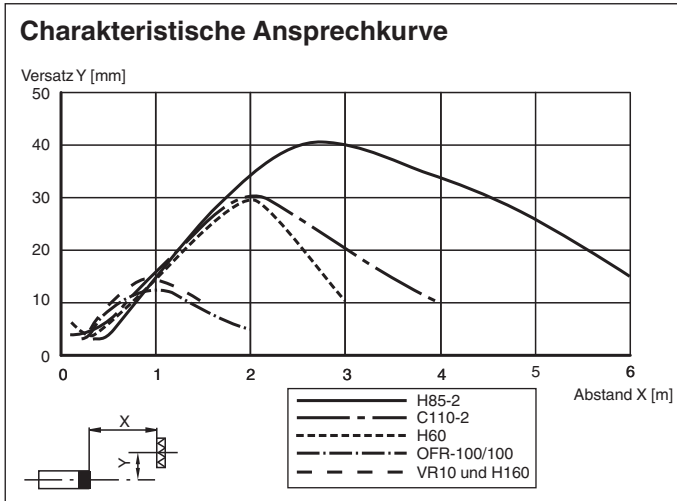
Pepperl+Fuchs-Gruppe
www.pepperl-fuchs.com

USA: +1 330 486 0001
fa-info@us.pepperl-fuchs.com

Deutschland: +49 621 776 1111
fa-info@de.pepperl-fuchs.com

Singapur: +65 6779 9091
fa-info@sg.pepperl-fuchs.com

Kennlinie



Systembeschreibung

Systembeschreibung

Eine Reflexionslichtschranke enthält Sender und Empfänger in einem Gehäuse. Das Licht des Senders wird von einem Reflektor zum Empfänger zurückgestrahlt. Bei Unterbrechung des Lichtstrahls durch ein Objekt wird die Schaltfunktion ausgelöst.

Installation

Montage

Die Sensoren können über Durchgangsbohrungen direkt oder über einen Haltewinkel bzw. Klemmkörper befestigt werden. Haltewinkel und Klemmkörper sind als Zubehör erhältlich. Stellen Sie sicher, dass die Untergrundfläche eben ist, um Gehäuseverzug beim Festziehen zu vermeiden. Sichern Sie Mutter und Schraube mit Federscheiben, um einer Dejustierung des Sensors vorzubeugen.

Inbetriebnahme

Sensor ausrichten: Legen Sie die Betriebsspannung an den Sensor an. Die Betriebsanzeige leuchtet grün. Montieren Sie einen geeigneten Reflektor gegenüber der Lichtschranke. Richten Sie den Sensor (ohne Objekt) grob auf den Reflektor aus. Dann justieren Sie den Sensor durch horizontales und vertikales Schwenken so optimal auf den Reflektor, dass die gelbe Signalanzeige konstant leuchtet. Bei ungenauer Ausrichtung blinkt die gelbe Signalanzeige.

Veröffentlichungsdatum: 2022-02-07 Ausgabedatum: 2022-02-07 Dateiname: 115893_ger.pdf

Inbetriebnahme

Objekterfassung prüfen: Kontrollieren Sie wie folgt, dass der Sensor Objekte wie gewünscht erfasst.

Positionieren Sie das Objekt in den Strahlengang des Sensors.

Wenn das Objekt erfasst wird, erlischt die gelbe Signalanzeige. Falls die gelbe Signalanzeige weiterhin leuchtet, reduzieren Sie die Empfindlichkeit am Potentiometer bis die gelbe Signalanzeige erlischt.

Wenn das Objekt aus dem Strahlengang des Sensors verschwindet, leuchtet die gelbe Signalanzeige wieder konstant.

Instandhaltung

Instandhaltung

Reinigung: Wenn sich der Sendeempfang z. B. durch Verschmutzung verschlechtert, blinkt die gelbe Signalanzeige im Empfänger. Reinigen Sie die optischen Schnittstellen des Sensors (z. B. Linsen) in regelmäßigen Intervallen.

Wartung: Prüfen Sie die Montageverschraubungen und die elektrischen Anschlussverbindungen regelmäßig.

Zubehör

	OMH-MLV12-HWG	Haltewinkel für Sensoren der Serie MLV12
	OMH-MLV12-HWK	Haltewinkel für Sensoren der Serie MLV12
	OMH-K01	Klemmkörper für Sensoren mit Schwalbenschwanz
	OMH-K02	Klemmkörper für Sensoren mit Schwalbenschwanz
	OMH-K03	Klemmkörper für Sensoren mit Schwalbenschwanz
	OMH-06	Montagehilfe für Rundprofil \varnothing 12 mm oder Flachprofil 1,5 mm ... 3 mm