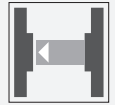




## Einweg-Lichtschanke

LD28/LV28-F1/76a/82b/110/115



- Universelle Serie mit vielfältigsten Einsatzmöglichkeiten
- Störsicher: Zuverlässiger Betrieb unter allen Randbedingungen
- Weit sichtbare LED als Ausrichthilfe hinter Empfängeroptik
- Sender mit Testeingang
- Version mit Rotlicht

Universal-Einweg-Lichtschanke, große Bauform, Reichweite 30 m, Rotlicht, Sendefrequenz 25 kHz, Hell-/Dunkelschaltung, DC-Version, Gegentaktausgang, Testeingang, Vorausfallausgang, Festkabel



### Funktion

Die Serie 28 ist eine universell einsetzbare Lichtschankenfamilie deren große Modellvielfalt die Integration in beliebige Automatisierungsumgebungen ermöglicht. Die Sensoren sind in robusten wasserdichten Kunststoffgehäusen mit Multibefestigung und kratzfester Optikabdeckung untergebracht. Interessante Eigenschaften, wie eine Timerfunktion und wichtige serienmäßig enthaltene Funktionen, wie Hell/Dunkel-Schalter, Empfindlichkeitseinsteller, weitleuchtende LEDs erleichtern dem Anwender die Arbeit und rationalisieren Vorgänge bei Montage, Einrichtung und im Betrieb. Mit den Sensoren lassen sich nahezu alle Aufgaben bewältigen, die beim Positionieren, Bewegen, Fördern und Überwachen anfallen.

### Anwendung

- Objektverfolgung in der Lager- und Fördertechnik und Verpackungsindustrie
- Materialflussüberwachung
- Fachbelegtkontrolle in der Lagertechnik
- Fachfeinpositionierung an Hochregallagern
- Anwesenheits- bzw. Höhenkontrolle an Palettenförderern
- Einstrahlige Absicherung von automatischen Industrietoren und Aufzugstüren
- Absicherung von Schrankenanlage

Veröffentlichungsdatum: 2021-11-11 Ausgabedatum: 2021-11-11 Dateiname: 116598\_ger.pdf

Beachten Sie „Allgemeine Hinweise zu Pepperl+Fuchs-Produktinformationen“.

Pepperl+Fuchs-Gruppe  
www.pepperl-fuchs.com

USA: +1 330 486 0001  
fa-info@us.pepperl-fuchs.com

Deutschland: +49 621 776 1111  
fa-info@de.pepperl-fuchs.com

Singapur: +65 6779 9091  
fa-info@sg.pepperl-fuchs.com

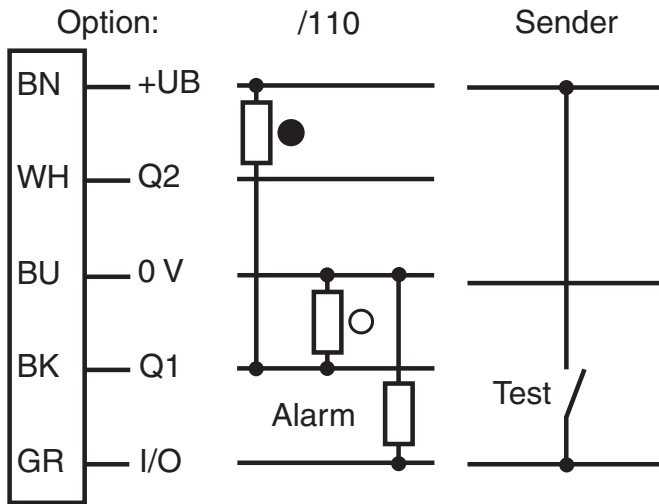
PEPPERL+FUCHS



## Technische Daten

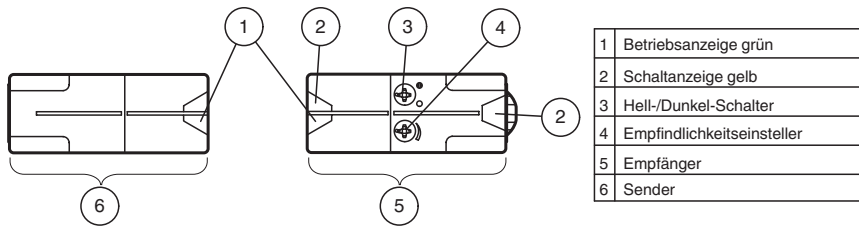
Funktionsanzeige		LED gelb: 1. LED leuchtet konstant: Signal > 2 x Schaltepunkt (Funktionsreserve) 2. LED blinkt: Signal zwischen 1 x Schaltepunkt und 2 x Schaltepunkt 3. LED aus: Signal < Schaltepunkt
Bedienelemente		Empfindlichkeitseinsteller (Einstellung bis < 25 % der Betriebsreichweite) , Hell-/Dunkelumshalter
<b>Elektrische Daten</b>		
Betriebsspannung	$U_B$	10 ... 30 V DC
Welligkeit		10 %
Leerlaufstrom	$I_0$	Sender: ≤ 50 mA Empfänger: ≤ 35 mA
<b>Eingang</b>		
Testeingang		Senderabschaltung bei + $U_B$ ( $I_{max.} < 3$ mA bei 30 V DC)
<b>Ausgang</b>		
Vorausfallausgang		1 PNP-Transistor, kurzschlussfest, verpolsicher, offener Kollektor, $U_{max} = 30$ V DC, $I_{max} = 0,2$ A Der Ausgang wird inaktiv, wenn das Signal für etwa 10 s die Funktionsreserve unterschritten hat (gelbe und rote LED blinken). Finden innerhalb dieser Zeit 4 Lichtstrahlungsunterbrechungen statt, wird der Ausgang sofort inaktiv.
Schaltungsart		hell-/dunkelschaltend, umschaltbar
Signalausgang		1 Gegentaktausgang, kurzschlussfest, verpolgeschützt
Schaltspannung		max. 30 V DC
Schaltstrom		max. 100 mA
Schaltfrequenz	$f$	1000 Hz
Ansprechzeit		0,5 ms
<b>Konformität</b>		
Produktnorm		EN 60947-5-2
<b>Zulassungen und Zertifikate</b>		
EAC-Konformität		TR CU 020/2011
Schutzklasse		II, Bemessungsspannung ≤ 250 V AC bei Verschmutzungsgrad 1-2 nach IEC 60664-1
UL-Zulassung		cULus Listed , Class 2 Power Source
CCC-Zulassung		Produkte, deren max. Betriebsspannung ≤ 36 V ist, sind nicht zulassungspflichtig und daher nicht mit einer CCC-Kennzeichnung versehen.
<b>Umgebungsbedingungen</b>		
Umgebungstemperatur		-40 ... 60 °C (-40 ... 140 °F)
Lagertemperatur		-40 ... 75 °C (-40 ... 167 °F)
<b>Mechanische Daten</b>		
Gehäusebreite		25,8 mm
Gehäusehöhe		88 mm
Gehäusetiefe		54,3 mm
Schutzart		IP67
Anschluss		Festkabel 2,5 m, 5-adrig, Euronorm
<b>Material</b>		
Gehäuse		Kunststoff ABS
Lichtaustritt		Kunststoffscheibe
Masse		140 g (Sender und Empfänger)

**Anschlussbelegung**

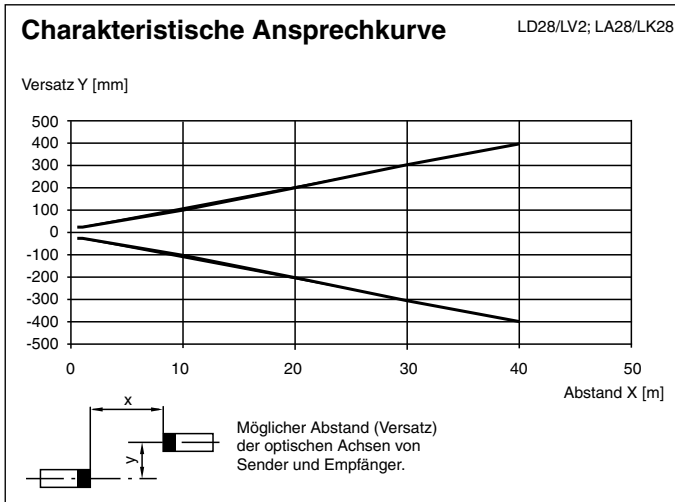


○ = Hellschaltung  
● = Dunkelschaltung

**Aufbau**



**Kennlinie**



Veröffentlichungsdatum: 2021-11-11 Ausgabedatum: 2021-11-11 Dateiname: 116598\_ger.pdf

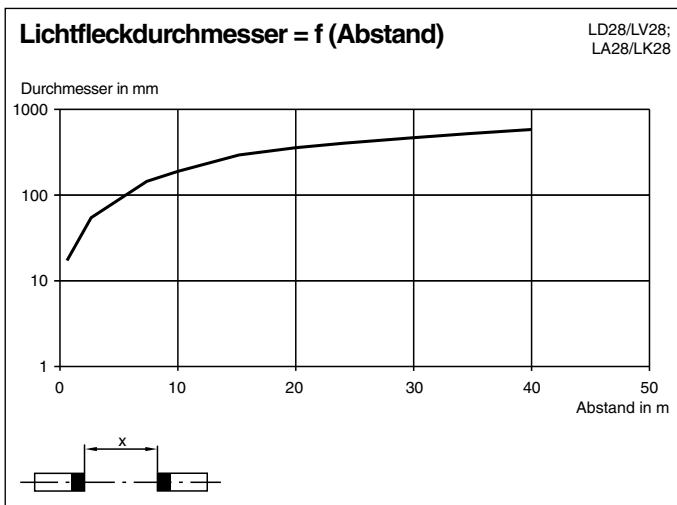
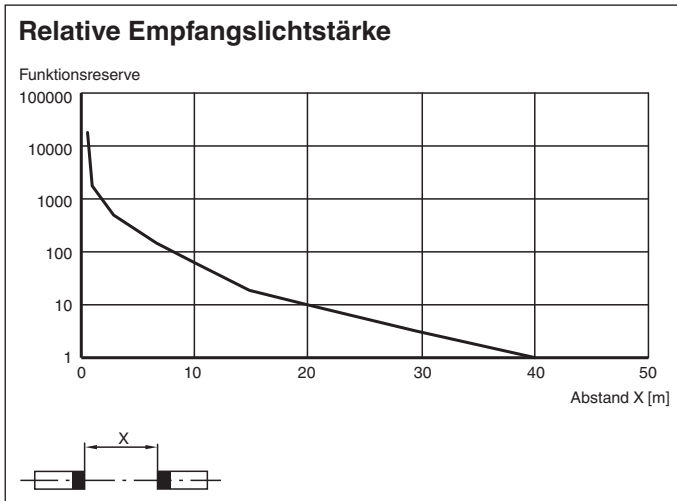
Beachten Sie „Allgemeine Hinweise zu Pepperl+Fuchs-Produktinformationen“.

Pepperl+Fuchs-Gruppe  
www.pepperl-fuchs.com

USA: +1 330 486 0001  
fa-info@us.pepperl-fuchs.com

Deutschland: +49 621 776 1111  
fa-info@de.pepperl-fuchs.com

Singapur: +65 6779 9091  
fa-info@sg.pepperl-fuchs.com



## Zubehör

	<b>OMH-05</b>	Montagehilfe für Rundprofil $\varnothing$ 12 mm oder Flachprofil 1,5 mm ... 3 mm
	<b>OMH-21</b>	Haltewinkel/Montagehilfe für Sensoren der Serie RL*
	<b>OMH-22</b>	Montagehilfe für Sensoren der Serie RL*
	<b>OMH-RLK29-HW</b>	Haltewinkel für rückseitige Wandmontage
	<b>OMH-RL28-C</b>	Schutzhaube zum Schutz vor Schweißperlen

Veröffentlichungsdatum: 2021-11-11 Ausgabedatum: 2021-11-11 Dateiname: 116598\_ger.pdf

Beachten Sie „Allgemeine Hinweise zu Pepperl+Fuchs-Produktinformationen“.

Pepperl+Fuchs-Gruppe  
www.pepperl-fuchs.com

USA: +1 330 486 0001  
fa-info@us.pepperl-fuchs.com

Deutschland: +49 621 776 1111  
fa-info@de.pepperl-fuchs.com

Singapur: +65 6779 9091  
fa-info@sg.pepperl-fuchs.com

PEPPERL+FUCHS