



Einweg-Lichtschanke

LD28/LV28-F1/47/76a/82b/115

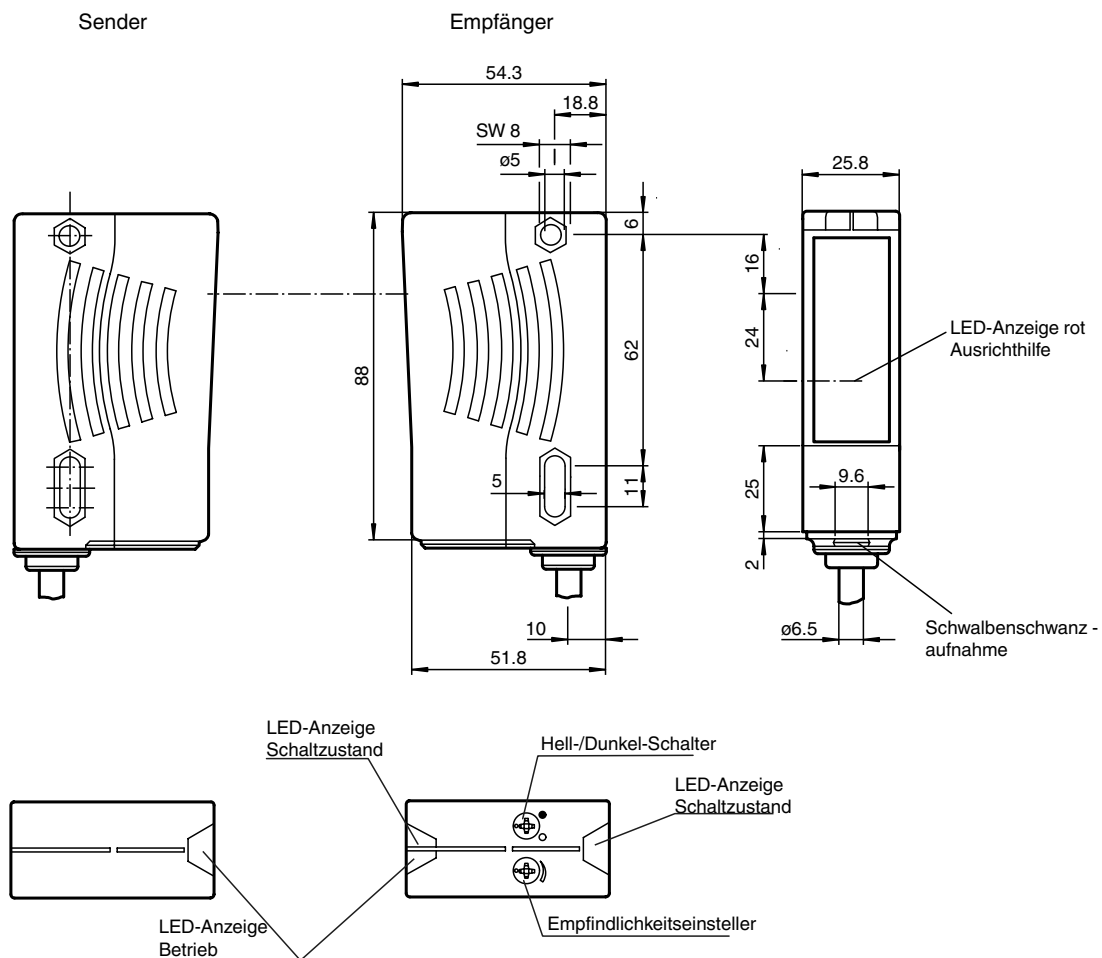


- Universelle Serie mit vielfältigsten Einsatzmöglichkeiten
- Störsicher: Zuverlässiger Betrieb unter allen Randbedingungen
- Weit sichtbare LED als Ausrichthilfe hinter Empfängeroptik
- Sender mit Testeingang
- Version mit Rotlicht

Universal-Einweg-Lichtschanke, große Bauform, Reichweite 30 m, Rotlicht, Sendefrequenz 25 kHz, Hell-/Dunkelschaltung, DC-Version, 2 PNP-Ausgänge, Testeingang, Vorausfallausgang, Festkabel



Abmessungen



Veröffentlichungsdatum: 2021-11-11 Ausgabedatum: 2021-11-11 Dateiname: 116601_ger.pdf

Beachten Sie „Allgemeine Hinweise zu Pepperl+Fuchs-Produktinformationen“.

Pepperl+Fuchs-Gruppe
www.pepperl-fuchs.com

USA: +1 330 486 0001
fa-info@us.pepperl-fuchs.com

Deutschland: +49 621 776 1111
fa-info@de.pepperl-fuchs.com

Singapur: +65 6779 9091
fa-info@sg.pepperl-fuchs.com

PF PEPPERL+FUCHS

Technische Daten

| | | |
|---|----------------|--|
| Einzelkomponenten | | |
| Sender | | LD28-F1/76a/115 |
| Empfänger | | LV28-F1/47/82b/115 |
| Allgemeine Daten | | |
| Betriebsreichweite | | 0 ... 30 m |
| Grenzreichweite | | 40 m |
| Lichtsender | | LED |
| Lichtart | | rot, Wechsellicht , 660 nm |
| Ausrichthilfe | | LED rot (in Empfänger-Optik) leuchtet konstant bei Strahlunterbrechung, blinkt bei Erreichen des Schaltpunktes, aus bei Erreichen der Funktionsreserve |
| Sendefrequenz | | F1 = 25 kHz |
| Lichtfleckdurchmesser | | ca. 0,6 m bei 30 m |
| Öffnungswinkel | | Sender 1,2°, Empfänger 5° |
| Fremdlichtgrenze | | 50000 Lux |
| Kenndaten funktionale Sicherheit | | |
| MTTF _d | | 620 a |
| Gebrauchsdauer (T _M) | | 20 a |
| Diagnosedeckungsgrad (DC) | | 90 % |
| Anzeigen/Bedienelemente | | |
| Betriebsanzeige | | LED grün |
| Funktionsanzeige | | LED gelb: 1. LED leuchtet konstant: Signal > 2 x Schaltpunkt (Funktionsreserve) 2. LED blinkt: Signal zwischen 1 x Schaltpunkt und 2 x Schaltpunkt 3. LED aus: Signal < Schaltpunkt |
| Bedienelemente | | Empfindlichkeitseinsteller (Einstellung bis < 25 % der Betriebsreichweite) , Hell-/Dunkelumschalter |
| Elektrische Daten | | |
| Betriebsspannung | U _B | 10 ... 30 V DC |
| Welligkeit | | 10 % |
| Leerlaufstrom | I ₀ | Sender: ≤ 50 mA Empfänger: ≤ 35 mA |
| Eingang | | |
| Testeingang | | Senderabschaltung bei +U _B (I _{max.} < 3 mA bei 30 V DC) |
| Ausgang | | |
| Vorausfallausgang | | 1 PNP-Transistor, kurzschlussfest, verpolsicher, offener Kollektor, U _{max} = 30 V DC, I _{max} = 0,2 A Der Ausgang wird inaktiv, wenn das Signal für etwa 10 s die Funktionsreserve unterschritten hat (gelbe und rote LED blinken). Finden innerhalb dieser Zeit 4 Lichtstrahlungsunterbrechungen statt, wird der Ausgang sofort inaktiv. |
| Schaltungsart | | hell-/dunkelschaltend, umschaltbar |
| Signalausgang | | 2 PNP, antivalent, kurzschlussfest, verpolgeschützt , offene Kollektoren |
| Schaltspannung | | max. 30 V DC |
| Schaltstrom | | max. 200 mA |
| Schaltfrequenz | f | 1000 Hz |
| Ansprechzeit | | 0,5 ms |
| Konformität | | |
| Produktnorm | | EN 60947-5-2 |
| Zulassungen und Zertifikate | | |
| EAC-Konformität | | TR CU 020/2011 |
| Schutzklasse | | II, Bemessungsspannung ≤ 250 V AC bei Verschmutzungsgrad 1-2 nach IEC 60664-1 |
| UL-Zulassung | | cULus Listed , Class 2 Power Source |
| CCC-Zulassung | | Produkte, deren max. Betriebsspannung ≤36 V ist, sind nicht zulassungspflichtig und daher nicht mit einer CCC-Kennzeichnung versehen. |
| Umgebungsbedingungen | | |
| Umgebungstemperatur | | -40 ... 60 °C (-40 ... 140 °F) |

Veröffentlichungsdatum: 2021-11-11 Ausgabedatum: 2021-11-11 Dateiname: 116601_ger.pdf

Beachten Sie „Allgemeine Hinweise zu Pepperl+Fuchs-Produktinformationen“.

 Pepperl+Fuchs-Gruppe
www.pepperl-fuchs.com

 USA: +1 330 486 0001
fa-info@us.pepperl-fuchs.com

 Deutschland: +49 621 776 1111
fa-info@de.pepperl-fuchs.com

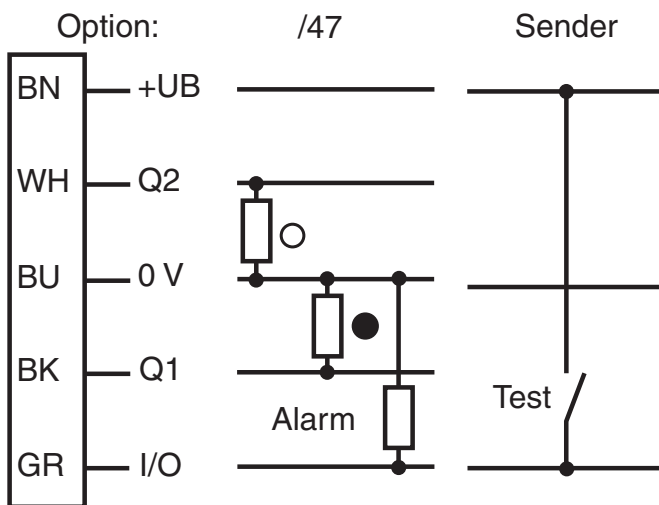
 Singapur: +65 6779 9091
fa-info@sg.pepperl-fuchs.com

 PEPPERL+FUCHS

Technische Daten

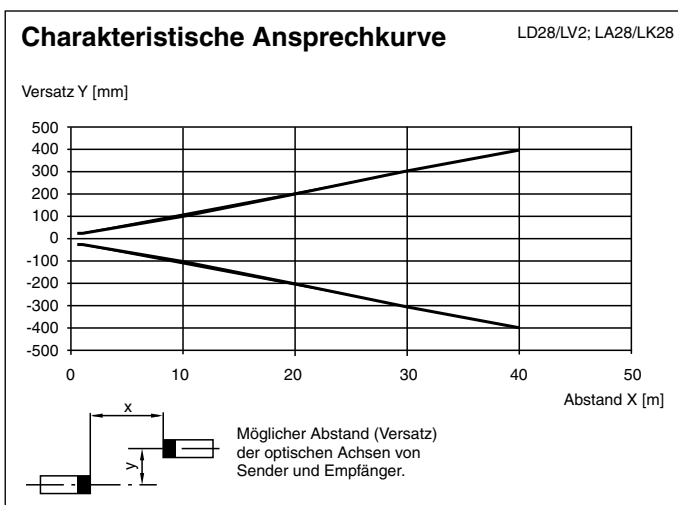
| | |
|--------------------------|------------------------------------|
| Lagertemperatur | -40 ... 75 °C (-40 ... 167 °F) |
| Mechanische Daten | |
| Gehäusebreite | 25,8 mm |
| Gehäusehöhe | 88 mm |
| Gehäusetiefe | 54,3 mm |
| Schutzart | IP67 |
| Anschluss | Festkabel 2,5 m, 5-adrig, Euronorm |
| Material | |
| Gehäuse | Kunststoff ABS |
| Lichtaustritt | Kunststoffscheibe |
| Masse | 140 g (Sender und Empfänger) |

Anschlussbelegung



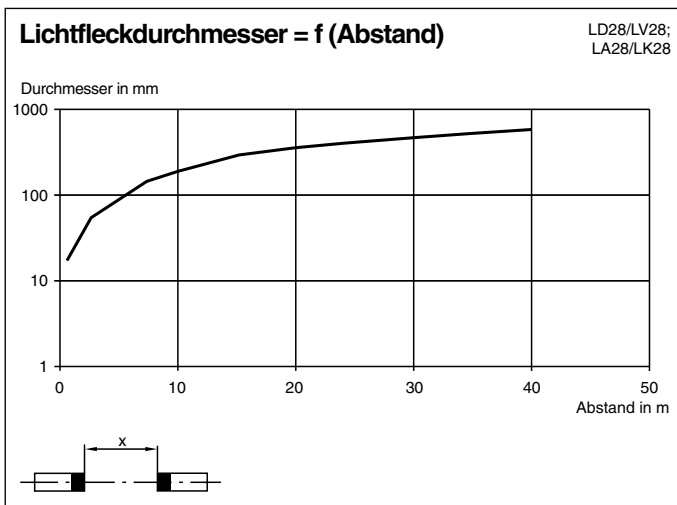
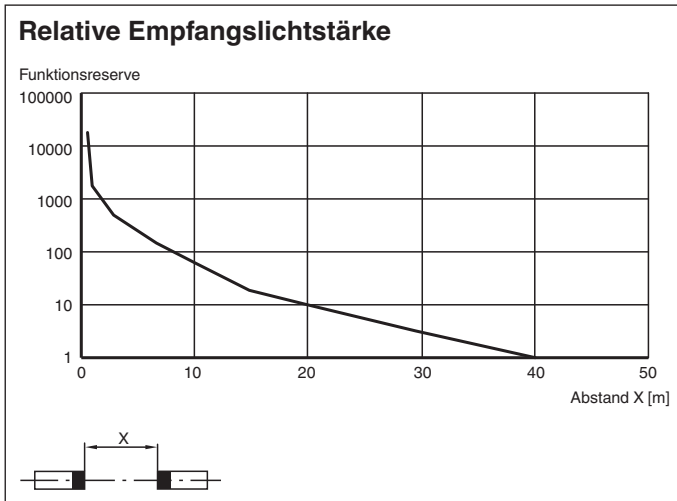
- = Hellschaltung
- = Dunkelschaltung

Kennlinie



Veröffentlichungsdatum: 2021-11-11 Ausgabedatum: 2021-11-11 Dateiname: 116601_ger.pdf

Beachten Sie „Allgemeine Hinweise zu Pepperl+Fuchs-Produktinformationen“.



Zubehör

| | | |
|--|---------------------|--|
| | OMH-05 | Montagehilfe für Rundprofil \varnothing 12 mm oder Flachprofil 1,5 mm ... 3 mm |
| | OMH-21 | Haltewinkel/Montagehilfe für Sensoren der Serie RL* |
| | OMH-22 | Montagehilfe für Sensoren der Serie RL* |
| | OMH-RLK29-HW | Haltewinkel für rückseitige Wandmontage |
| | OMH-RL28-C | Schutzhaube zum Schutz vor Schweißperlen |

Veröffentlichungsdatum: 2021-11-11 Ausgabedatum: 2021-11-11 Dateiname: 116601_ger.pdf

Beachten Sie „Allgemeine Hinweise zu Pepperl+Fuchs-Produktinformationen“.

Pepperl+Fuchs-Gruppe
www.pepperl-fuchs.com

USA: +1 330 486 0001
fa-info@us.pepperl-fuchs.com

Deutschland: +49 621 776 1111
fa-info@de.pepperl-fuchs.com

Singapur: +65 6779 9091
fa-info@sg.pepperl-fuchs.com

PEPPERL+FUCHS