

# Induktiver Ringsensor

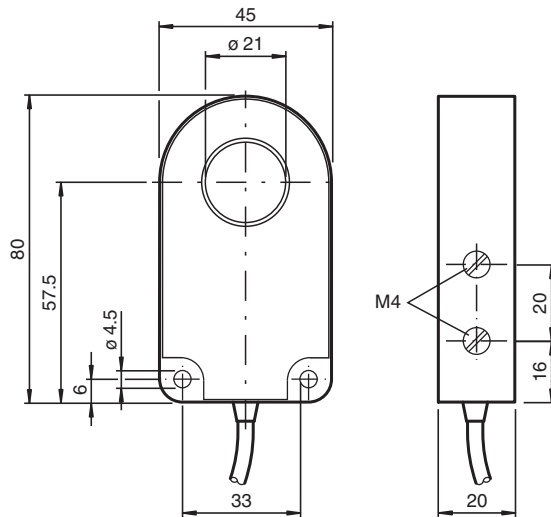
## RJ21-E2-0,1M-V1



- 21 mm Innendurchmesser
- Komfortreihe



### Abmessungen



### Technische Daten

| Allgemeine Daten  |                |                 |
|-------------------|----------------|-----------------|
| Schaltfunktion    | Schließer (NO) |                 |
| Ausgangstyp       | PNP            |                 |
| Ausgangspolarität | DC             |                 |
| Innendurchmesser  | 21 mm          |                 |
| Messzylinder      |                |                 |
| Durchmesser       | 6 mm           |                 |
| Länge             | 12 mm          |                 |
| Ausgangsart       | 3-Draht        |                 |
| Kenndaten         |                |                 |
| Nennspannung      | $U_o$          | 8 V             |
| Betriebsspannung  | $U_B$          | 10 ... 30 V     |
| Schaltfrequenz    | f              | 0 ... 1000 Hz   |
| Verpolschutz      |                | verpolgeschützt |
| Kurzschlusschutz  |                | taktend         |

Veröffentlichungsdatum: 2023-09-13 Ausgabedatum: 2023-09-13 Dateiname: 119771\_ger.pdf

Beachten Sie „Allgemeine Hinweise zu Pepperl+Fuchs-Produktinformationen“.

Pepperl+Fuchs-Gruppe  
www.pepperl-fuchs.com

USA: +1 330 486 0001  
fa-info@us.pepperl-fuchs.com

Deutschland: +49 621 776 1111  
fa-info@de.pepperl-fuchs.com

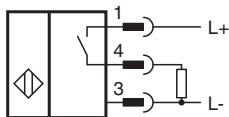
Singapur: +65 6779 9091  
fa-info@sg.pepperl-fuchs.com

PEPPERL+FUCHS

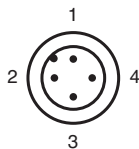
## Technische Daten

|   |       |  |
|---|-------|--|
| Spannungsfall                             | $U_d$ | $\leq 3\text{ V}$                                  |
| Betriebsstrom                             | $I_L$ | 0 ... 200 mA                                       |
| Leerlaufstrom                             | $I_0$ | $\leq 20\text{ mA}$                                |
| <b>Normen- und Richtlinienkonformität</b> |       |  |
| Normenkonformität                         |       |  |
| Normen                                    |       | EN 60947-5-2:2007<br>IEC 60947-5-2:2007            |
| <b>Zulassungen und Zertifikate</b>        |       |  |
| UL-Zulassung                              |       | cULus Listed, General Purpose                      |
| <b>Umgebungsbedingungen</b>               |       |  |
| Umgebungstemperatur                       |       | -25 ... 70 °C (-13 ... 158 °F)                     |
| <b>Mechanische Daten</b>                  |       |  |
| Anschlussart                              |       | Kabelstecker M12 x 1 , 4-polig , PVC Kabel, 100 mm |
| Aderquerschnitt                           |       | 0,34 mm <sup>2</sup>                               |
| Gehäusematerial                           |       | PBT  |
| Schutzart                                 |       | IP67   |

## Anschluss



## Anschlussbelegung



Adernfarben gemäß EN 60947-5-2

|   |    |           |
|---|----|-----------|
| 1 | BN | (braun)   |
| 2 | WH | (weiß)    |
| 3 | BU | (blau)    |
| 4 | BK | (schwarz) |

## Zubehör

|  |                    |  |
|--|--------------------|--|
|  | <b>V1-W-2M-PUR</b> | Kabeldose M12 gewinkelt A-kodiert, 4-polig, PUR-Kabel grau |
|  | <b>V1-G-2M-PUR</b> | Kabeldose M12 gerade A-kodiert, 4-polig, PUR-Kabel grau    |