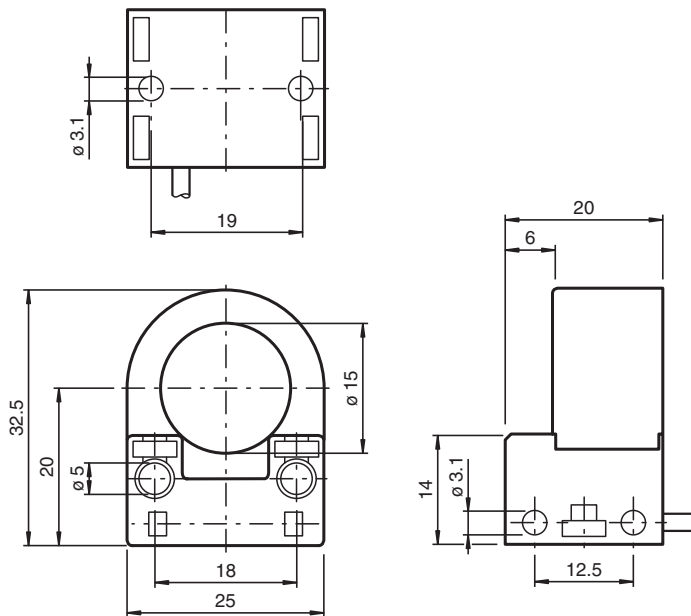


# Induktiver Ringsensor RJ15-14-N-5M

- 15 mm Innendurchmesser
- Komfortreihe



## Abmessungen



## Technische Daten

### Allgemeine Daten

Schaltfunktion	Öffner (NC)
Ausgangstyp	NAMUR
Innendurchmesser	15 mm
Messzylinder	9S20K
Durchmesser	3 mm
Länge	4 mm
Ausgangsart	2-Draht

### Kenndaten

Nennspannung	$U_o$	8,2 V ( $R_i$ ca. 1 k $\Omega$ )
Betriebsspannung	$U_B$	5 ... 25 V
Schaltfrequenz	f	0 ... 1500 Hz

Veröffentlichungsdatum: 2024-01-08 Ausgabedatum: 2024-01-08 Dateiname: 120803\_ger.pdf

Beachten Sie „Allgemeine Hinweise zu Pepperl+Fuchs-Produktinformationen“.

Pepperl+Fuchs-Gruppe  
www.pepperl-fuchs.com

USA: +1 330 486 0001  
fa-info@us.pepperl-fuchs.com

Deutschland: +49 621 776 1111  
fa-info@de.pepperl-fuchs.com

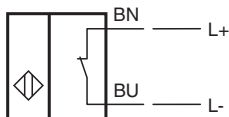
Singapur: +65 6779 9091  
fa-info@sg.pepperl-fuchs.com

**PF** PEPPERL+FUCHS

## Technische Daten

<b>Stromaufnahme</b>	
Messplatte nicht erfasst	≥ 3 mA bei Nennspannung
Messplatte erfasst	≤ 1 mA bei Nennspannung
<b>Normen- und Richtlinienkonformität</b>	
Normenkonformität	
NAMUR	EN 60947-5-6:2000 IEC 60947-5-6:1999
Normen	EN 60947-5-2:2007 EN 60947-5-2/A1:2012 IEC 60947-5-2:2007 IEC 60947-5-2 AMD 1:2012
<b>Zulassungen und Zertifikate</b>	
ATEX-Zulassung	
Geräteschutzniveau Gb	PTB 99 ATEX 2128 X
UL-Zulassung	cULus Listed, General Purpose
<b>Umgebungsbedingungen</b>	
Umgebungstemperatur	-25 ... 70 °C (-13 ... 158 °F)
<b>Mechanische Daten</b>	
Anschlussart	Kabel PVC , 5 m
Aderquerschnitt	0,14 mm <sup>2</sup>
Gehäusematerial	PBT
Schutzart	IP67
Kabel	
Biegeradius	> 10 x Leitungsdurchmesser
Abmessungen	
Höhe	32,5 mm
Breite	25 mm
Länge	20 mm
<b>Allgemeine Informationen</b>	
Einsatz im explosionsgefährdeten Bereich	siehe Betriebsanleitung

## Anschluss



Veröffentlichungsdatum: 2024-01-08 Ausgabedatum: 2024-01-08 Dateiname: 120803\_ger.pdf

Beachten Sie „Allgemeine Hinweise zu Pepperl+Fuchs-Produktinformationen“.

Pepperl+Fuchs-Gruppe  
www.pepperl-fuchs.com

USA: +1 330 486 0001  
fa-info@us.pepperl-fuchs.com

Deutschland: +49 621 776 1111  
fa-info@de.pepperl-fuchs.com

Singapur: +65 6779 9091  
fa-info@sg.pepperl-fuchs.com

 **PEPPERL+FUCHS**