

# Induktiver Sensor

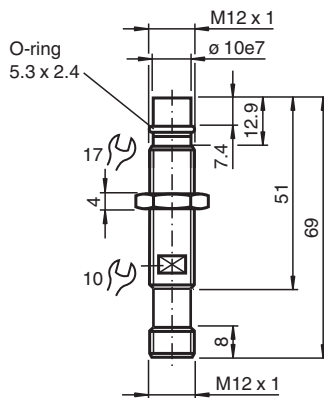
## NCB1,5-12GM60-E2-D-V1



- 1,5 mm bündig
- Betriebsdruck 500 bar, Spitzendruck 1000 bar
- Für den Einsatz in Hydraulikzylindern



### Abmessungen



### Technische Daten

Allgemeine Daten		
Schaltfunktion		Schließer (NO)
Ausgangstyp		PNP
Schaltabstand	$s_n$	1,5 mm
Einbau		bündig
Ausgangspolarität		DC
Ausgangsart		3-Draht
Kenndaten		
Betriebsspannung	$U_B$	10 ... 30 V DC
Schaltfrequenz	$f$	0 ... 600 Hz
Hysterese	$H$	typ. 8 %
Verpolschutz		verpolgeschützt
Kurzschlusschutz		taktend
Spannungsfall	$U_d$	$\leq 2$ V
Betriebsstrom	$I_L$	0 ... 200 mA
Leerlaufstrom	$I_0$	$\leq 10$ mA
Grenzdaten		

Veröffentlichungsdatum: 2022-05-18 Ausgabedatum: 2022-05-18 Dateiname: 123393\_ger.pdf

Beachten Sie „Allgemeine Hinweise zu Pepperl+Fuchs-Produktinformationen“.

Pepperl+Fuchs-Gruppe  
www.pepperl-fuchs.com

USA: +1 330 486 0001  
fa-info@us.pepperl-fuchs.com

Deutschland: +49 621 776 1111  
fa-info@de.pepperl-fuchs.com

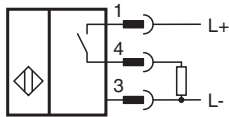
Singapur: +65 6779 9091  
fa-info@sg.pepperl-fuchs.com

**PF** PEPPERL+FUCHS

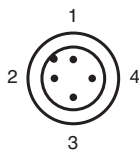
## Technische Daten

Betriebsdruck	500 bar (7252 psi)
Spitzendruck	1000 bar (14504 psi)
<b>Kenndaten funktionale Sicherheit</b>	
MTTF <sub>d</sub>	728 a
Gebrauchsdauer (T <sub>M</sub> )	20 a
Diagnosedeckungsgrad (DC)	0 %
<b>Normen- und Richtlinienkonformität</b>	
Normenkonformität	
Normen	EN 60947-5-2:2007 IEC 60947-5-2:2007
<b>Zulassungen und Zertifikate</b>	
UL-Zulassung	cULus Listed, General Purpose
CSA-Zulassung	cCSAus Listed, General Purpose
CCC-Zulassung	Produkte, deren max. Betriebsspannung $\leq 36$ V ist, sind nicht zulassungspflichtig und daher nicht mit einer CCC-Kennzeichnung versehen.
<b>Umgebungsbedingungen</b>	
Umgebungstemperatur	-25 ... 100 °C (-13 ... 212 °F)
<b>Mechanische Daten</b>	
Anschlussart	Gerätestecker M12 x 1 , 4-polig
Gehäusematerial	Edelstahl 1.4305 / AISI 303 (V2A)
Stirnfläche	Keramik
Schutzart	IP68
Masse	31 g

## Anschluss



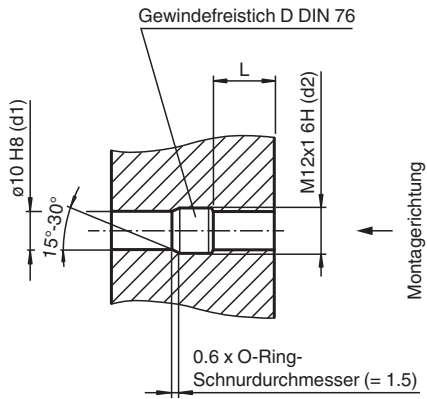
## Anschlussbelegung



Adernfarben gemäß EN 60947-5-2



1	BN	(braun)
2	WH	(weiß)
3	BU	(blau)
4	BK	(schwarz)

## Einbaubedingungen



L: empfohlene Einschraubtiefe:  $L \geq 0.8 \times d2$

## Zubehör

	<b>V1-G-2M-PUR</b>	Kabeldose M12 gerade A-kodiert, 4-polig, PUR-Kabel grau
	<b>V1-W-2M-PUR</b>	Kabeldose M12 gewinkelt A-kodiert, 4-polig, PUR-Kabel grau