

Reflexionslichtschranke

RL28-55-LAS/76a/82b/105/110

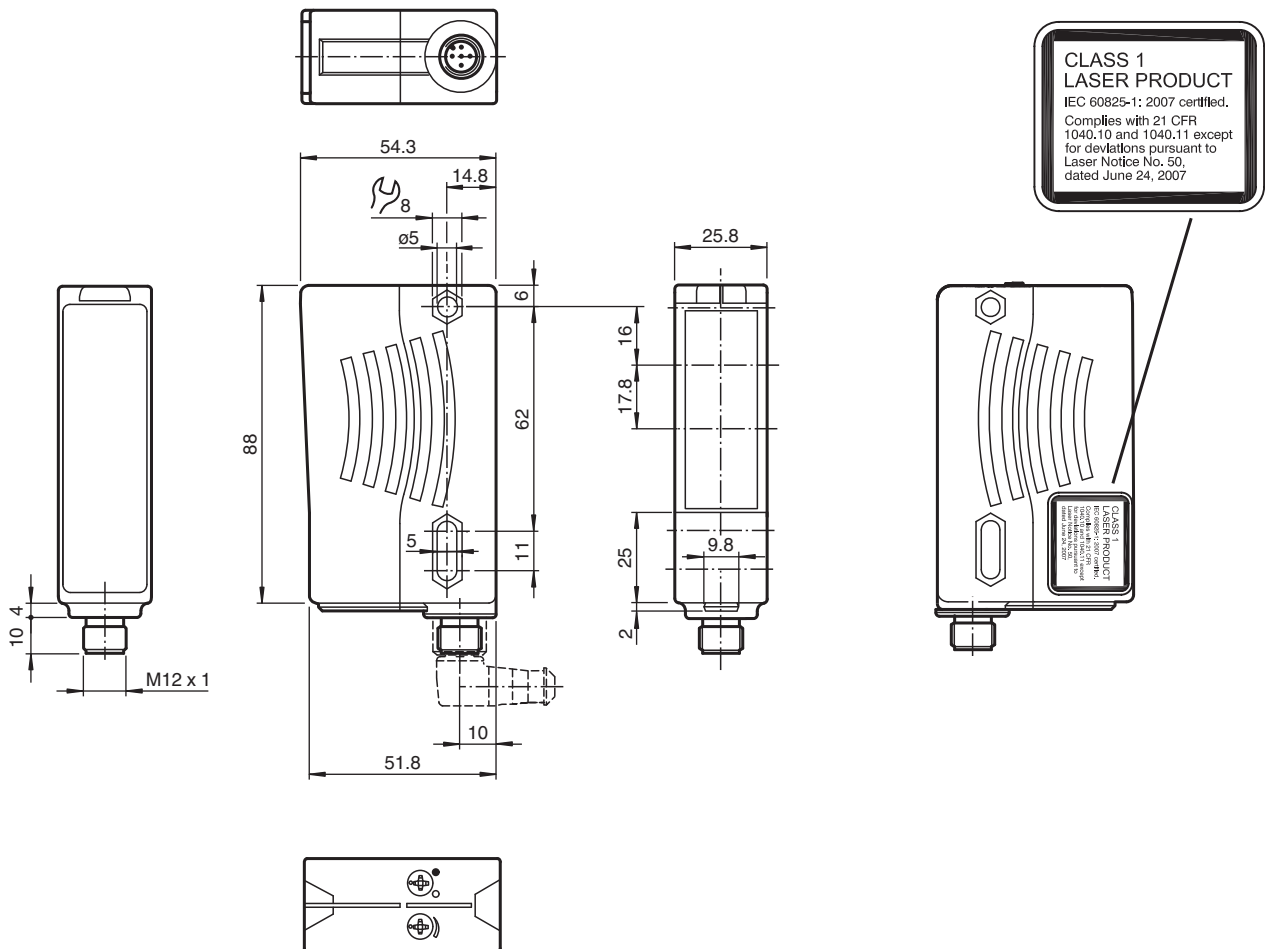


- Rotlicht, gepulstes LASER-Licht
- Weit hell sichtbare Anzeige-LEDs für Power on, Funktionsreserve und Schaltzustand
- Leistungsstarker Gegentaktausgang
- Testeingang
- Fremdlichtunempfindlich, auch bei getakteten Energiesparlampen
- Schutzklasse II
- Wasserdicht, Schutzart IP67

Reflexionslichtschranke mit Polarisationsfilter



Abmessungen



Technische Daten

Allgemeine Daten

Betriebsreichweite	0 ... 30 m
Reflektorabstand	0,3 ... 30 m

Veröffentlichungsdatum: 2022-10-25 Ausgabedatum: 2022-10-25 Dateiname: 123758_ger.pdf

Beachten Sie „Allgemeine Hinweise zu Pepperl+Fuchs-Produktinformationen“.

Pepperl+Fuchs-Gruppe
www.pepperl-fuchs.com

USA: +1 330 486 0001
fa-info@us.pepperl-fuchs.com

Deutschland: +49 621 776 1111
fa-info@de.pepperl-fuchs.com

Singapur: +65 6779 9091
fa-info@sg.pepperl-fuchs.com

PF PEPPERL+FUCHS

Technische Daten

Grenzreichweite		42 m
Referenzobjekt		Reflektor MH82
Lichtsender		Laserdiode
Lichtart		rot, Wechsellicht
Polarisationsfilter		ja
Laserkenndaten		
Hinweis		LASERLICHT , NICHT IN DEN STRAHL BLICKEN
Laserklasse		1
Wellenlänge		650 nm
Strahldivergenz		< 1,5 mrad
Impulsdauer		ca. 4,5 µs
Wiederholrate		ca. 6 kHz ... 20 kHz
max. Puls Energie		4 nJ
Lichtfleckdurchmesser		ca. 45 mm bei 30 m
Öffnungswinkel		Sender: < 0,1 ° Empfänger: < 2 °
Fremdlichtgrenze		50000 Lux
Kenndaten funktionale Sicherheit		
MTTF _d		560 a
Gebrauchsdauer (T _M)		20 a
Diagnosedeckungsgrad (DC)		60 %
Anzeigen/Bedienelemente		
Betriebsanzeige		LED grün
Funktionsanzeige		2 LEDs gelb, leuchten bei freiem Lichtstrahl, blinken bei Unterschreiten der Funktionsreserve, aus bei Strahlerunterbrechung.
Bedienelemente		Empfindlichkeitseinsteller (Einstellung bis < 25 % der Betriebsreichweite) , Hell-/Dunkelumschalter
Elektrische Daten		
Betriebsspannung	U _B	10 ... 30 V DC
Welligkeit		max. 10 %
Leerlaufstrom	I ₀	≤ 35 mA
Schutzklasse		II, Bemessungsisolationsspannung ≤ 250 V AC bei Verschmutzungsgrad 1-2 nach IEC 60664-1
Eingang		
Testeingang		Senderabschaltung mit +Ub
Ausgang		
Funktionsreserve-Ausgang		1 PNP, inaktiv bei Unterschreiten der Funktionsreserve für 10 s. Sofort inaktiv, wenn dabei 4 Strahlerunterbrechungen stattfinden.
Schaltungsart		hell-/dunkelschaltend umschaltbar
Signalausgang		1 Gegentaktausgang, kurzschlussfest, verpolgeschützt
Schaltspannung		max. 30 V DC
Schaltstrom		max. 100 mA
Spannungsfall	U _d	≤ 2,5 V DC
Schaltfrequenz	f	1000 Hz
Ansprechzeit		0,5 ms
Konformität		
Produktnorm		EN 60947-5-2
Lasersicherheit		EN 60825-1
Zulassungen und Zertifikate		
EAC-Konformität		TR CU 020/2011
Schutzklasse		II, Bemessungsspannung ≤ 250 V AC bei Verschmutzungsgrad 1-2 nach IEC 60664-1
UL-Zulassung		E87056 , cULus Listed , "Class 2"-Netzteil , Type Rating 1
FDA-Zulassung		IEC 60825-1:2007 Complies with 21 CFR 1040.10 and 1040.11 except for deviations pursuant to Laser Notice No. 50, dated June 24, 2007
Umgebungsbedingungen		
Umgebungstemperatur		-10 ... 50 °C (14 ... 122 °F)

Veröffentlichungsdatum: 2022-10-25 Ausgabedatum: 2022-10-25 Dateiname: 123758_ges.pdf

Beachten Sie „Allgemeine Hinweise zu Pepperl+Fuchs-Produktinformationen“.

 Pepperl+Fuchs-Gruppe
 www.pepperl-fuchs.com

 USA: +1 330 486 0001
 fa-info@us.pepperl-fuchs.com

 Deutschland: +49 621 776 1111
 fa-info@de.pepperl-fuchs.com

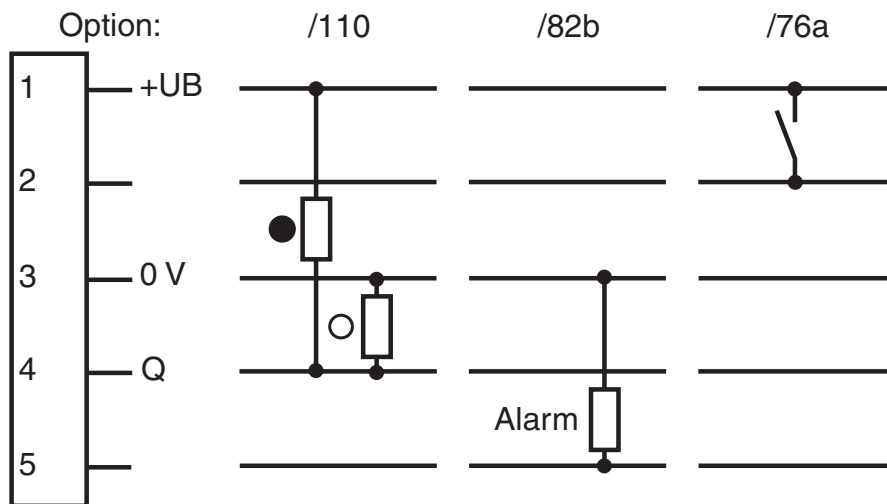
 Singapur: +65 6779 9091
 fa-info@sg.pepperl-fuchs.com


PEPPERL+FUCHS

Technische Daten

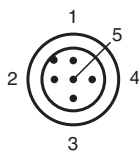
Lagertemperatur	-40 ... 60 °C (-40 ... 140 °F)
Mechanische Daten	
Gehäusebreite	25,8 mm
Gehäusehöhe	88 mm
Gehäusetiefe	54,3 mm
Schutzart	IP67
Anschluss	Kunststoffstecker M12 x 1, 5-polig
Material	
Gehäuse	Kunststoff ABS
Lichtaustritt	Kunststoffscheibe
Masse	80 g

Anschlussbelegung



- = Hellschaltung
- = Dunkelschaltung

Anschlussbelegung



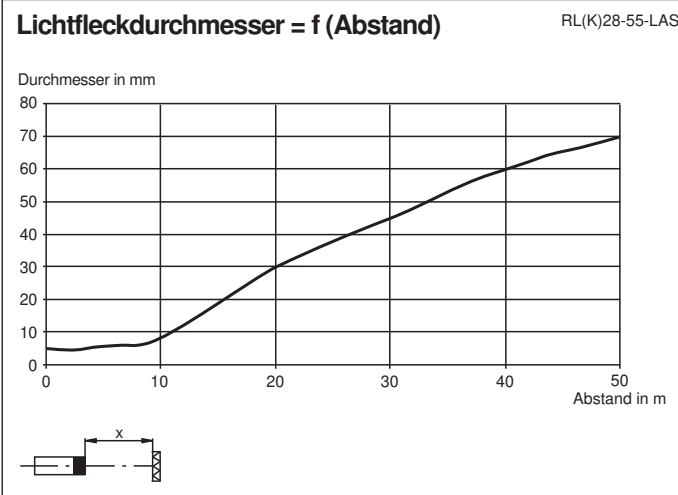
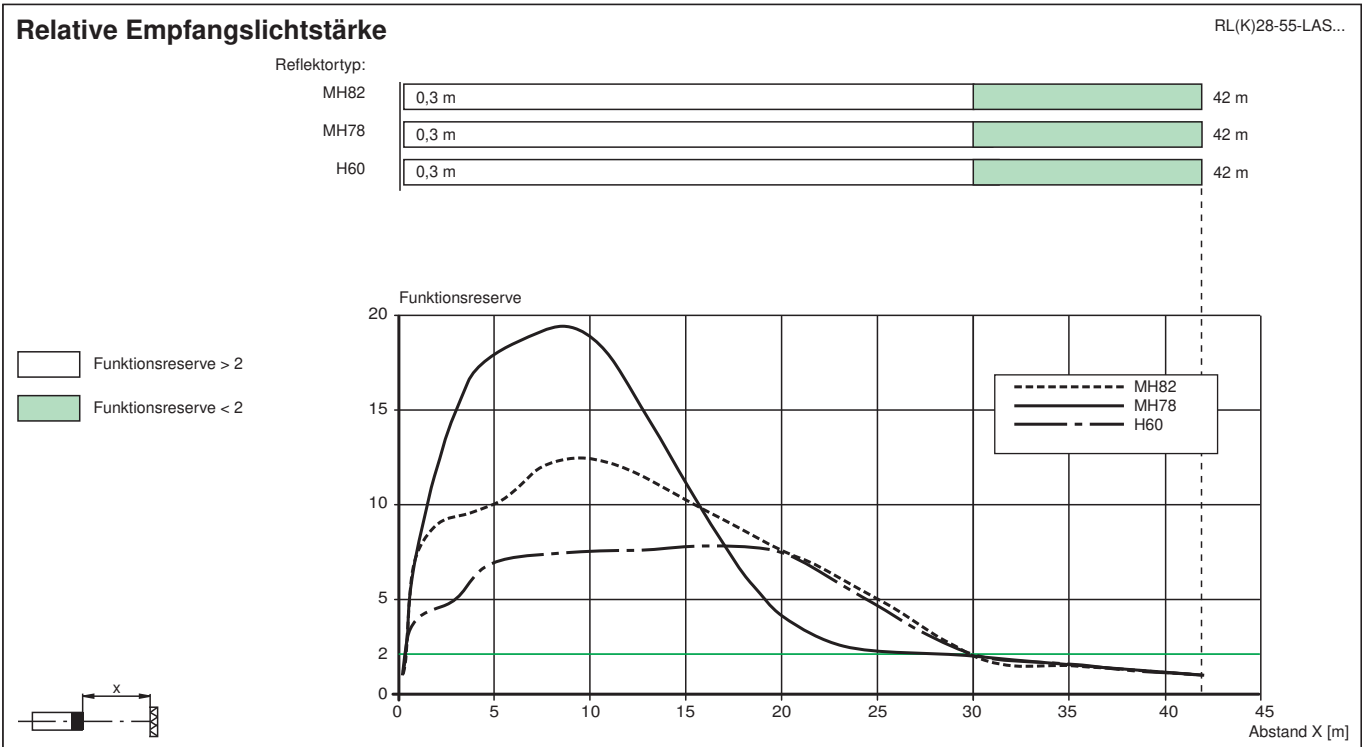
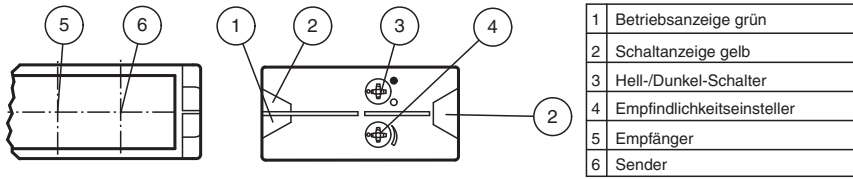
Adernfarben gemäß EN 60947-5-2

1	BN	(braun)
2	WH	(weiß)
3	BU	(blau)
4	BK	(schwarz)
5	GY	(grau)

Veröffentlichungsdatum: 2022-10-25 Ausgabedatum: 2022-10-25 Dateiname: 123758_ger.pdf

Beachten Sie „Allgemeine Hinweise zu Pepperl+Fuchs-Produktinformationen“.

Aufbau



Sicherheitsinformation

Informationen zur Laserklasse 1
 Die Bestrahlung kann zu Irritationen gerade bei dunkler Umgebung führen. Nicht auf Menschen richten!
 Wartung und Reparaturen nur von autorisiertem Servicepersonal durchführen lassen!
 Das Gerät ist so anzubringen, dass die Warnhinweise deutlich sichtbar und lesbar sind.
 Vorsicht: Wenn andere als die hier angegebenen Bedienungseinrichtungen oder Justiereinrichtungen benutzt oder andere Verfahrensweisen ausgeführt werden, kann dies zu gefährlicher Strahlungseinwirkung führen.

Veröffentlichungsdatum: 2022-10-25 Ausgabedatum: 2022-10-25 Dateiname: 123759_ger.pdf

Zubehör

	OMH-05	Montagehilfe für Rundprofil \varnothing 12 mm oder Flachprofil 1,5 mm ... 3 mm
	OMH-21	HaltewinkelMontagehilfe für Sensoren der Serie RL*
	OMH-22	Montagehilfe für Sensoren der Serie RL*
	OMH-RLK29-HW	Haltewinkel für rückseitige Wandmontage
	OMH-RL28-C	Schutzhaube zum Schutz vor Schweißperlen
	REF-MH82	Reflektor mit Mikrostruktur, rechteckig 82 mm x 60 mm, Befestigungsbohrungen