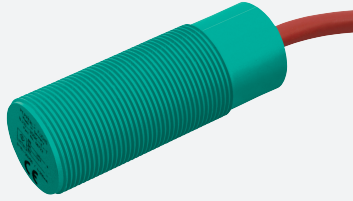


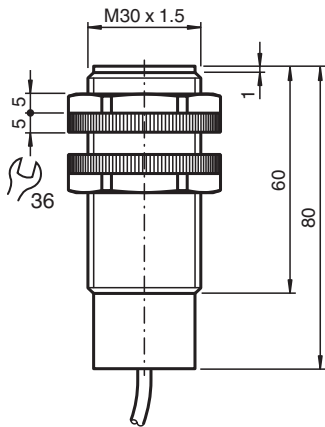
# Induktiver Sensor NJ15-30GK-E2-T-5M



- Komfortreihe
- 15 mm nicht bündig
- Temperaturbereich  
-25 ... 100 °C (-13 ... 212 °F)



## Abmessungen



## Technische Daten

### Allgemeine Daten

Schaltfunktion		Schließer (NO)
Ausgangstyp		PNP
Schaltabstand	$s_n$	15 mm
Einbau		nicht bündig
Ausgangspolarität		DC
Gesicherter Schaltabstand	$s_a$	0 ... 12,15 mm
Reduktionsfaktor $r_{Al}$		0,4
Reduktionsfaktor $r_{Cu}$		0,3
Reduktionsfaktor $r_{V2A}$ (1.4301)		0,85
Ausgangsart		3-Draht

### Kenndaten

Betriebsspannung	$U_B$	10 ... 30 V
Schaltfrequenz	$f$	0 ... 300 Hz
Hysterese	$H$	0 ... 8 typ. 3 %
Verpolschutz		verpolgeschützt
Kurzschlusschutz		taktend

Veröffentlichungsdatum: 2023-12-08 Ausgabedatum: 2023-12-08 Dateiname: 124723\_ger.pdf

Beachten Sie „Allgemeine Hinweise zu Pepperl+Fuchs-Produktinformationen“.

Pepperl+Fuchs-Gruppe  
www.pepperl-fuchs.com

USA: +1 330 486 0001  
fa-info@us.pepperl-fuchs.com

Deutschland: +49 621 776 1111  
fa-info@de.pepperl-fuchs.com

Singapur: +65 6779 9091  
fa-info@sg.pepperl-fuchs.com

 PEPPERL+FUCHS

## Technische Daten

Spannungsfall	$U_d$	$\leq 3 \text{ V}$
Betriebsstrom	$I_L$	0 ... 200 mA
Leerlaufstrom	$I_0$	$\leq 20 \text{ mA}$
<b>Normen- und Richtlinienkonformität</b>		
Normenkonformität		
Normen		EN 60947-5-2:2007 IEC 60947-5-2:2007
<b>Zulassungen und Zertifikate</b>		
UL-Zulassung		cULus Listed, General Purpose
<b>Umgebungsbedingungen</b>		
Umgebungstemperatur		-25 ... 100 °C (-13 ... 212 °F)
<b>Mechanische Daten</b>		
Anschlussart		Kabel PUR , 5 m
Aderquerschnitt		0,75 mm <sup>2</sup>
Gehäusematerial		PBT
Stirnfläche		PBT
Schutzart		IP68

## Anschluss

