

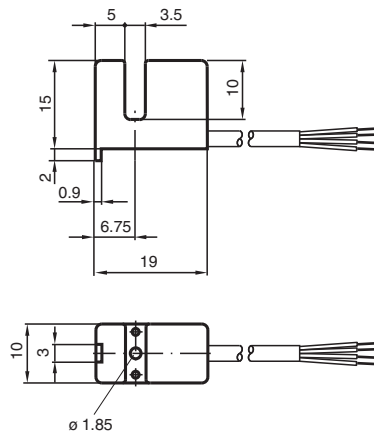
# Induktiver Schlitzsensor

## SB3,5-A2

- 3,5 mm Schlitzweite
- 4-Draht DC



### Abmessungen



### Technische Daten

Allgemeine Daten			
Schaltfunktion			Antivalent
Ausgangstyp			PNP
Schlitzweite			3,5 mm
Eintauchtiefe (seitlich)			5 ... 7 mm
Ausgangspolarität			DC
Ausgangsart			3-Draht
Kenndaten			
Betriebsspannung	$U_B$		10 ... 30 V DC
Schaltfrequenz	$f$		0 ... 3000 Hz
Hysterese	$H$		0,1 ... 0,4 mm
Verpolschutz			verpolgeschützt
Kurzschlusschutz			taktend
Spannungsfall	$U_d$		$\leq 2$ V
Betriebsstrom	$I_L$		0 ... 100 mA
Leerlaufstrom	$I_0$		$\leq 15$ mA
Normen- und Richtlinienkonformität			
Normenkonformität			

Veröffentlichungsdatum: 2023-09-12 Ausgabedatum: 2023-09-12 Dateiname: 128588\_ger.pdf

Beachten Sie „Allgemeine Hinweise zu Pepperl+Fuchs-Produktinformationen“.

Pepperl+Fuchs-Gruppe  
www.pepperl-fuchs.com

USA: +1 330 486 0001  
fa-info@us.pepperl-fuchs.com

Deutschland: +49 621 776 1111  
fa-info@de.pepperl-fuchs.com

Singapur: +65 6779 9091  
fa-info@sg.pepperl-fuchs.com

**PF** PEPPERL+FUCHS

## Technische Daten

Normen	EN 60947-5-2:2007 EN 60947-5-2/A1:2012 IEC 60947-5-2:2007 IEC 60947-5-2 AMD 1:2012
<b>Zulassungen und Zertifikate</b>	
UL-Zulassung	cULus Listed, General Purpose
CCC-Zulassung	Produkte, deren max. Betriebsspannung $\leq 36$ V ist, sind nicht zulassungspflichtig und daher nicht mit einer CCC-Kennzeichnung versehen.
<b>Umgebungsbedingungen</b>	
Umgebungstemperatur	-25 ... 85 °C (-13 ... 185 °F)
<b>Mechanische Daten</b>	
Anschlussart	Kabel PVC , 500 mm
Aderquerschnitt	0,14 mm <sup>2</sup>
Gehäusematerial	Crastin (PBTB)
Schutzart	IP67
<b>Kabel</b>	
Kabeldurchmesser	3 mm + 0,3 mm
Biegeradius	> 10 x Kabeldurchmesser

## Anschluss

