



## Auswerteeinheit IC-KP-B6-SUBD

- Max. 4 Schreib-/Leseköpfe anschließbar
- Alternativ 2 Schreib-/Leseköpfe und 2 Triggersensoren anschließbar
- LCD-Anzeige mit Hintergrundbeleuchtung
- Direktbedienung über 4 Tasten
- LED-Zustandsanzeige für Buskommunikation und Schreib-/Leseköpfe

Auswerteeinheit IDENTControl mit PROFIBUS-DP-Schnittstelle



### Funktion

Das RFID-Identifikationssystem IDENTControl von Pepperl+Fuchs bietet aufgrund seines innovativen Konzepts viele Vorteile gegenüber anderen Systemen. Herzstück des Systems ist die Auswerteeinheit IDENTControl.

Mit integrierten Schnittstellen zu allen gängigen Feldbussystemen wie PROFIBUS, Ether-Net, PROFINET IO, DeviceNet, seriellen Anbindungen (RS 232/RS 485/RS 422) und zahlreichen Anschlussmöglichkeiten für induktive Schreib-/Leseköpfe sowie Mikrowellenantennen können Sie die Auswerteeinheit IDENTControl flexibel und einfach an Ihre Anforderungen anpassen.

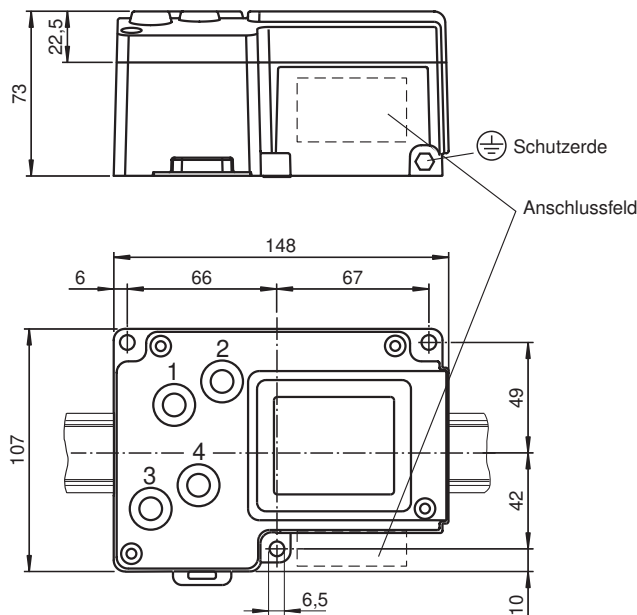
LEDs zeigen Betriebsspannung und Buskommunikation, angeschlossene Schreib-/Leseköpfe und aktive Schreib-/Lesebefehle an.

Die Montage auf DIN-Schienen wird dank der angebrachten Schnapphaken auf der Gehäuserückseite der Auswerteeinheit IDENTControl für Sie zum Kinderspiel.

Durch die L-förmige Gehäuseform passt die Auswerteeinheit inklusive Busstecker in ein 120 mm Raster im Schaltschrank. Die Bautiefe von 70 mm erlaubt außerdem eine Installation in flachen Vorschaltkästen mit lediglich 100 mm Tiefe.

Für eine Montage im Feld finden Sie am Gehäuse weitere 3 Befestigungsbohrungen.

### Abmessungen



### Technische Daten

#### Allgemeine Daten

Veröffentlichungsdatum: 2022-12-15 Ausgabedatum: 2022-12-15 Dateiname: 128706\_ger.pdf

Beachten Sie „Allgemeine Hinweise zu Pepperl+Fuchs-Produktinformationen“.

Pepperl+Fuchs-Gruppe  
www.pepperl-fuchs.com

USA: +1 330 486 0001  
fa-info@us.pepperl-fuchs.com

Deutschland: +49 621 776 1111  
fa-info@de.pepperl-fuchs.com

Singapur: +65 6779 9091  
fa-info@sg.pepperl-fuchs.com

**PF** PEPPERL+FUCHS

## Technische Daten

Schreib-/Lesekopfanzahl		max. 4 alternativ 2 Schreib-/Leseköpfe und 2 Triggersensoren
UL File Number		E87056
<b>Anzeigen/Bedienelemente</b>		
LEDs 1, 2, 3, 4		Zustandsanzeige für Schreib-/Leseköpfe grün: Befehl an Schreib-/Lesekopf aktiv gelb: ca. 1 Sekunde lang, wenn Befehl erfolgreich ausgeführt
LED PWR/ERR		grün: Power on rot: Hardware-Fehler
LED UL		grün: Interface Power ON/OK
LED Bus Error		rot: Bus-Fehler
LED Data Exch		grün: Slave befindet sich im Zustand "Data Exchange"
LED DPV1		gelb: nicht verwendet
LC-Display		zweizeiliges Multifunktionsdisplay mit 12 Zeichen pro Zeile Konfiguration der Auswerteeinheit und Anzeige der angeschlossenen Schreib-/Leseköpfe als zusätzliche Piktogramme Einfache direkte Befehlseingabe und Adressierung möglich
Taster		4 Tasten: ESC, aufwärts, abwärts und Return
<b>Elektrische Daten</b>		
Bemessungsbetriebsspannung	$U_e$	20 ... 30 V DC , PELV
Welligkeit		≤ 10 % bei 30 V DC
Stromaufnahme		≤ 2 A inkl. Schreib-/Leseköpfe
Leistungsaufnahme	$P_0$	3,5 W ohne Schreib-/Leseköpfe
Galvanische Trennung		Basisisolierung nach DIN EN 50178, Bemessungsisolationsspannung 50 V <sub>eff</sub>
<b>Schnittstelle</b>		
Physikalisch		RS-485
Protokoll		PROFIBUS DP nach DIN EN 50170
Übertragungsrate		9,6; 19,2; 93,75; 187,5; 500; 1500 kBit/s 3; 6; 12 Mbit/s selbstsynchronisierend
<b>Richtlinienkonformität</b>		
Elektromagnetische Verträglichkeit		
Richtlinie 2014/30/EU		EN 61326-1
RoHS		
Richtlinie 2011/65/EU (RoHS)		IEC/EN 63000
<b>Normenkonformität</b>		
Schutzart		IEC 60529
<b>Umgebungsbedingungen</b>		
Umgebungstemperatur		-25 ... 70 °C (-13 ... 158 °F)
Lagertemperatur		-30 ... 80 °C (-22 ... 176 °F)
Klimatische Bedingungen		Luftfeuchtigkeit max. 96 %
Schock- und Stoßfestigkeit		Schwingen (Sinus): 5 g, 10 - 1000 Hz nach EN 60068-2-6 Schock (Halbsinus): 30 g, 11 ms nach EN 60068-2-27
<b>Mechanische Daten</b>		
Gehäuselänge		148 mm
Gehäusebreite		105 mm
Gehäusehöhe		73 mm
Schutzart		IP40
Anschluss		Schreib-/Leseköpfe: M12 Steckverbindung, 4-polig, geschirmt, Spannungsversorgung: M12 Steckverbindung Schutzerde: M6 Erdungsschraube PROFIBUS: Sub-D-Stecker, 9-polig
Material		
Gehäuse		Aluminium, pulverbeschichtet
Montage		Aufsnappen auf 35 mm-Normschiene oder Schraubbefestigung
Masse		ca. 1000 g

Veröffentlichungsdatum: 2022-12-15 Ausgabedatum: 2022-12-15 Dateiname: 128706\_ger.pdf

Beachten Sie „Allgemeine Hinweise zu Pepperl+Fuchs-Produktinformationen“.

 Pepperl+Fuchs-Gruppe  
www.pepperl-fuchs.com

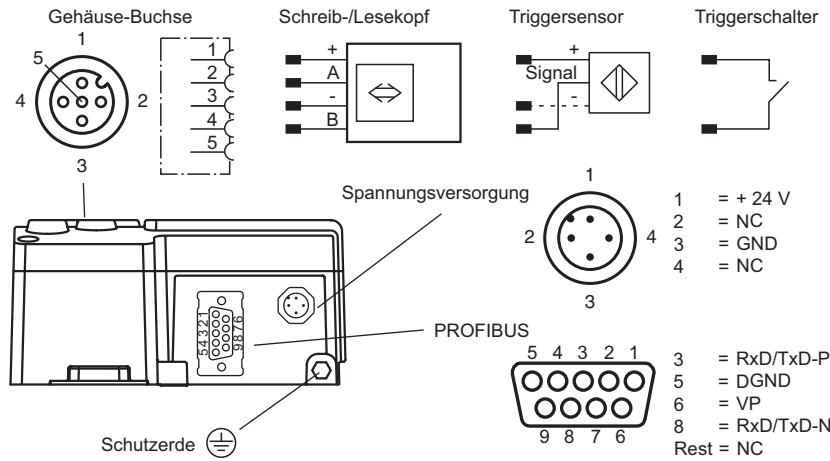
 USA: +1 330 486 0001  
fa-info@us.pepperl-fuchs.com

 Deutschland: +49 621 776 1111  
fa-info@de.pepperl-fuchs.com

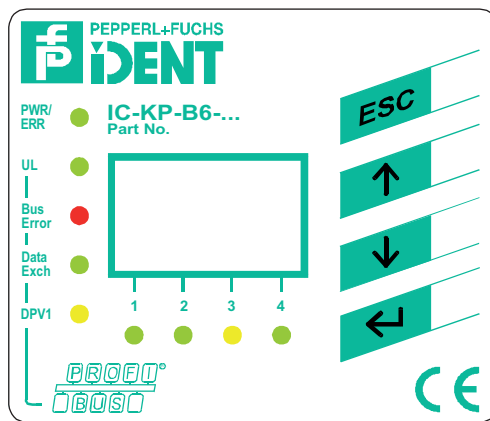
 Singapur: +65 6779 9091  
fa-info@sg.pepperl-fuchs.com

 **PEPPERL+FUCHS**

**Anschluss**



**Aufbau**



**Zubehör**

	<b>V1-G-2M-PUR-ABG-V1-W</b>	Verbindungskabel M12-Buchse gerade auf M12-Stecker gewinkelt A-kodiert, 4-polig, PUR-Kabel grau, geschirmt
	<b>V1-G-10M-PUR-ABG-V1-W</b>	Verbindungskabel M12-Buchse gerade auf M12-Stecker gewinkelt A-kodiert, 4-polig, PUR-Kabel grau, geschirmt
	<b>V1-G-5M-PUR</b>	Kabeldose M12 gerade A-kodiert, 4-polig, PUR-Kabel grau
	<b>VAZ-PB-DB9-W</b>	PROFIBUS Sub-D-Stecker mit schaltbarem Abschlußwiderstand
	<b>V1-G-5M-PUR-ABG-V1-W</b>	Verbindungskabel M12-Buchse gerade auf M12-Stecker gewinkelt A-kodiert, 4-polig, PUR-Kabel grau, geschirmt
	<b>V1-G-5M-PUR-ABG</b>	Kabeldose M12 gerade A-kodiert, 4-polig, PUR-Kabel grau, geschirmt
	<b>ICZ-3T-0,3M-PUR ABG-V15B-G</b>	Y-Verbindungskabel für PROFIBUS

Veröffentlichungsdatum: 2022-12-15 Ausgabedatum: 2022-12-15 Dateiname: 128706\_ger.pdf

Beachten Sie „Allgemeine Hinweise zu Pepperl+Fuchs-Produktinformationen“.

Pepperl+Fuchs-Gruppe  
www.pepperl-fuchs.com

USA: +1 330 486 0001  
fa-info@us.pepperl-fuchs.com

Deutschland: +49 621 776 1111  
fa-info@de.pepperl-fuchs.com

Singapur: +65 6779 9091  
fa-info@sg.pepperl-fuchs.com

## Zubehör



**ICZ-2T/TR-0,2M-PUR  
ABG-V15B-G**

Abschlusskabel für PROFIBUS mit Abschlusswiderstand

Veröffentlichungsdatum: 2022-12-15 Ausgabedatum: 2022-12-15 Dateiname: 128706\_ger.pdf

Beachten Sie „Allgemeine Hinweise zu Pepperl+Fuchs-Produktinformationen“.

Pepperl+Fuchs-Gruppe  
www.pepperl-fuchs.com

USA: +1 330 486 0001  
fa-info@us.pepperl-fuchs.com

Deutschland: +49 621 776 1111  
fa-info@de.pepperl-fuchs.com

Singapur: +65 6779 9091  
fa-info@sg.pepperl-fuchs.com

 **PEPPERL+FUCHS**