



## Einweg-Lichtschränke

### ML29-P/25/102/115



- Einstrahlige Überwachung mit extrem schmaler Stab-Lichtschränke
- Integrierte Schaltung
- Testung
- Einfache Installation - Plug & Play
- Ideal zum Einbau in Türprofile oder Rahmen
- Version Hellschaltend

Einstrahlige Miniatur-Stab-Lichtschränke, ideal für den Einbau in Rahmen oder Türprofile



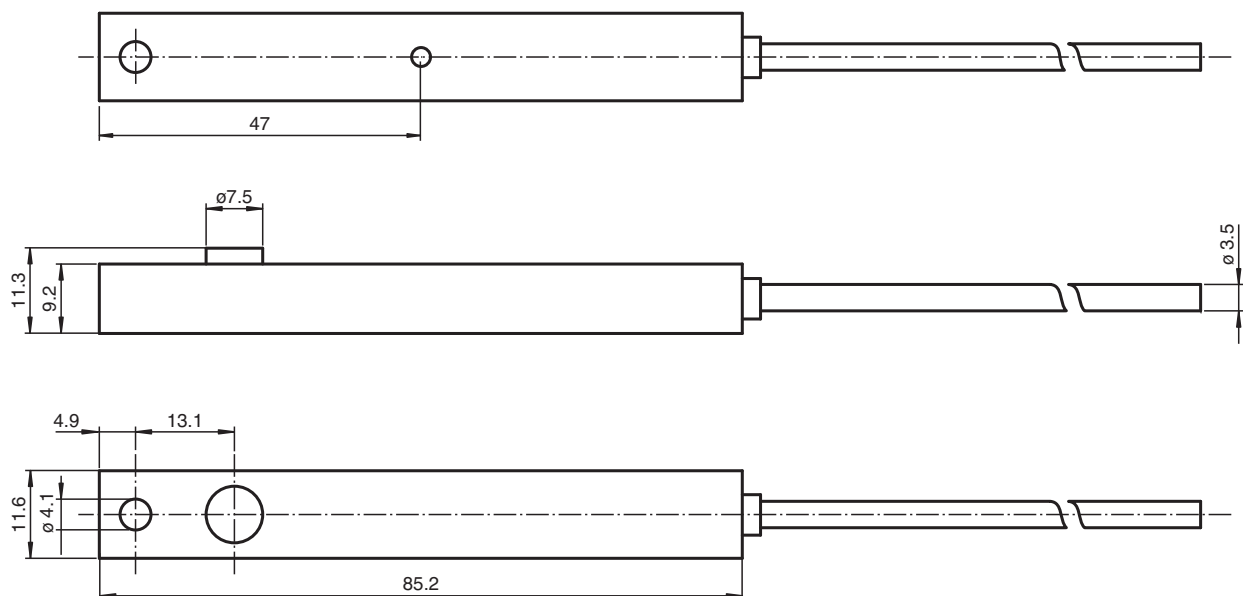
#### Funktion

Die schmalen Miniatur-Einweg-Lichtschränke sind klein und kostengünstig und sie passen in beinahe jeden Türrahmen. Die Serien ML29 und ML30 ermöglichen eine schnelle und zuverlässige Erfassung in einer Entfernung von bis zu 8,5 m. Die Sensoren können einfach mittels Klebestreifen oder einer Schraube am Profil montiert werden. Ein großer Öffnungswinkel sorgt für eine problemlose Ausrichtung. Für eine mehrstrahlige Absicherung können mehrere Lichtschränke gekreuzt montiert werden.

#### Anwendung

- Personenerfassung bei automatischen Türen und Toren
- Sicherung der Schließkanten an Schiebe- und Karusselltüren
- Schwellenüberwachung an Aufzugstüren
- Trittbrettüberwachung an Türen im öffentlichen Personennahverkehr
- Impulsgabe zum Wiederanlauf von Fahrteppen

#### Abmessungen



Veröffentlichungsdatum: 2023-11-08 Ausgabedatum: 2023-11-08 Dateiname: 129309\_ger.pdf

Beachten Sie „Allgemeine Hinweise zu Pepperl+Fuchs-Produktinformationen“.

Pepperl+Fuchs-Gruppe  
www.pepperl-fuchs.com

USA: +1 330 486 0001  
fa-info@us.pepperl-fuchs.com

Deutschland: +49 621 776 1111  
fa-info@de.pepperl-fuchs.com

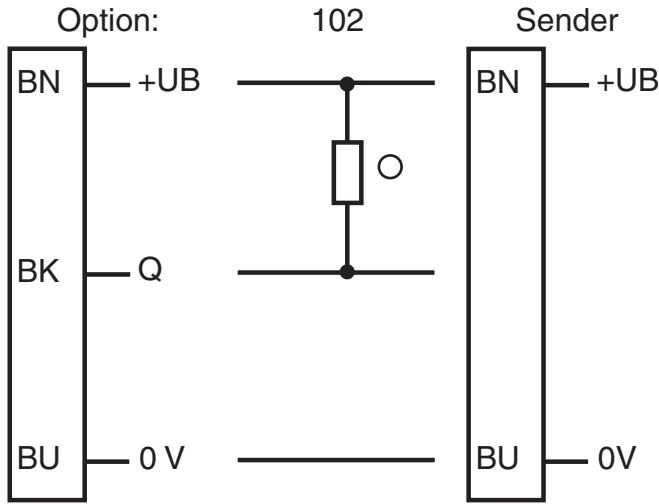
Singapur: +65 6779 9091  
fa-info@sg.pepperl-fuchs.com

**PF** PEPPERL+FUCHS

## Technische Daten

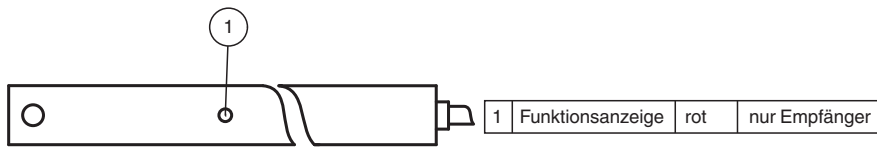
<b>Einzelkomponenten</b>		
Sender		ML29-T/115
Empfänger		ML29-R/25/102/115
<b>Allgemeine Daten</b>		
Betriebsreichweite		0 ... 6 m
Grenzreichweite		8,5 m
Lichtsender		IREDD
Lichtart		infrarot, Wechsellicht
Öffnungswinkel		+/- 8 °
Lichtaustritt		seitlich
Fremdlichtgrenze		40000 Lux
<b>Kenndaten funktionale Sicherheit</b>		
MTTF <sub>d</sub>		880 a
Gebrauchsdauer (T <sub>M</sub> )		20 a
Diagnosedeckungsgrad (DC)		0 %
<b>Anzeigen/Bedienelemente</b>		
Funktionsanzeige		LED rot im Empfänger : leuchtet bei Empfang des Sendestrahl
<b>Elektrische Daten</b>		
Betriebsspannung	U <sub>B</sub>	11 ... 30 V DC
Leerlaufstrom	I <sub>0</sub>	Sender: ≤ 25 mA Empfänger: ≤ 10 mA
<b>Eingang</b>		
Testeingang		Testung: Senderabschaltung bei +UB ≤ 5 V DC
<b>Ausgang</b>		
Schaltungsart		hellschaltend
Signalausgang		1 NPN-Ausgang, kurzschlussfest, verpolsicher, offener Kollektor
Schaltspannung		max. 30 V DC
Schaltstrom		max. 0,1 A
Schaltfrequenz	f	100 Hz
Ansprechzeit		5 ms
<b>Konformität</b>		
Produktnorm		EN 60947-5-2
<b>Normen- und Richtlinienkonformität</b>		
Normenkonformität		
Normen		EN 61000-6-2, EN 61000-6-3
<b>Zulassungen und Zertifikate</b>		
CCC-Zulassung		Produkte, deren max. Betriebsspannung ≤36 V ist, sind nicht zulassungspflichtig und daher nicht mit einer CCC-Kennzeichnung versehen.
<b>Umgebungsbedingungen</b>		
Umgebungstemperatur		-20 ... 60 °C (-4 ... 140 °F)
Lagertemperatur		-20 ... 75 °C (-4 ... 167 °F)
Relative Luftfeuchtigkeit		90 % , nicht kondensierend
<b>Mechanische Daten</b>		
Schutzart		IP65
Anschluss		Festkabel 6 m
<b>Material</b>		
Gehäuse		PMMA , schwarz
Lichtaustritt		Kunststoffscheibe
Masse		je Gerät 12 g

**Anschlussbelegung**

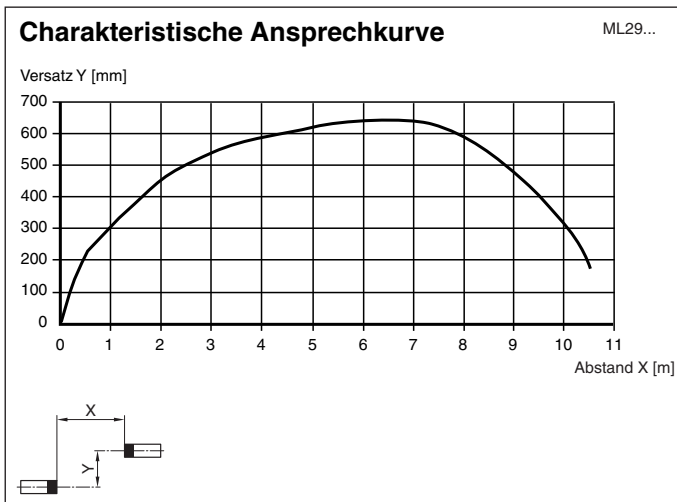


○ = Hellschaltung  
● = Dunkelschaltung

**Aufbau**



**Kennlinie**



Veröffentlichungsdatum: 2023-11-08 Ausgabedatum: 2023-11-08 Dateiname: 129309\_ger.pdf

Beachten Sie „Allgemeine Hinweise zu Pepperl+Fuchs-Produktinformationen“.

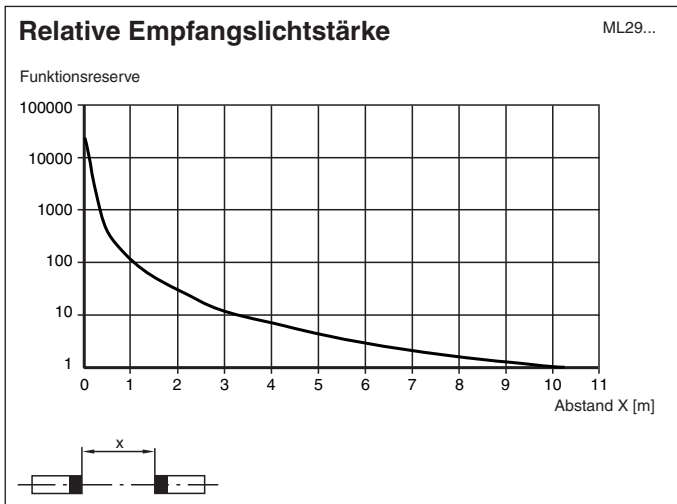
Pepperl+Fuchs-Gruppe  
www.pepperl-fuchs.com

USA: +1 330 486 0001  
fa-info@us.pepperl-fuchs.com

Deutschland: +49 621 776 1111  
fa-info@de.pepperl-fuchs.com

Singapur: +65 6779 9091  
fa-info@sg.pepperl-fuchs.com

**Kennlinie**



**Funktionsprinzip**

Die Einweg-Lichtschanke benötigt zum Betrieb ein Gerätepaar, bestehend aus einem Lichtsender und einem Lichtempfänger. Sender und Empfänger müssen zueinander optisch in einer Linie ausgerichtet werden. Das vom Sender ausgestrahlte Infrarot-Licht wird vom Empfänger erfasst und ausgewertet.

Veröffentlichungsdatum: 2023-11-08 Ausgabedatum: 2023-11-08 Dateiname: 129309\_ger.pdf

## Zusätzliche Informationen

### Statische Erfassung:

Die Lichtschanke erkennt Personen und Gegenstände unabhängig von Bewegung und Oberflächenstruktur solange, wie ein Objekt den Detektionsstrahl unterbricht.

		Elektronikausgang
<b>Hellschaltung /25</b>	Person im Strahl	nicht aktiv
	keine Person im Strahl	aktiv
<b>Dunkelschaltung /59</b>	Person im Strahl	aktiv
	keine Person im Strahl	nicht aktiv

### Optik:

Die relativ weiten Öffnungswinkel erlauben ein schnelles Montieren der Lichtschanken ohne Ausrichtprobleme. Auch bei leichtem Verzug von Montageprofilen bleibt die Funktion erhalten.

### Testung:

Die Testung dient zur Funktionsprüfung der Lichtschanke.

Bei einer Betriebsspannung  $+U_B < 5 \text{ V}$  schaltet der Sender ab und simuliert damit eine Lichtstrahlunterbrechung. Hierdurch kann auf einen separaten Testeingang verzichtet werden.

### Montage:

Die Lichtschanke passt dank ihrer kleinen Abmessungen in U-Profile oder hinter beliebige Abdeckungen. Der Lochdurchmesser beträgt beim Sender und beim Empfänger jeweils 8 mm.

Auch eine Befestigung mit dem zum Lieferumfang gehörenden Klebestreifen ist möglich.

### Montage bei zweistrahligter Absicherung:

Für eine zweistrahlige Version werden je 2 Sender und Empfänger benötigt. Dabei ist zu beachten, dass der minimale Strahlenabstand 20 cm beträgt. Sender und Empfänger müssen über Kreuz angeordnet werden..

