

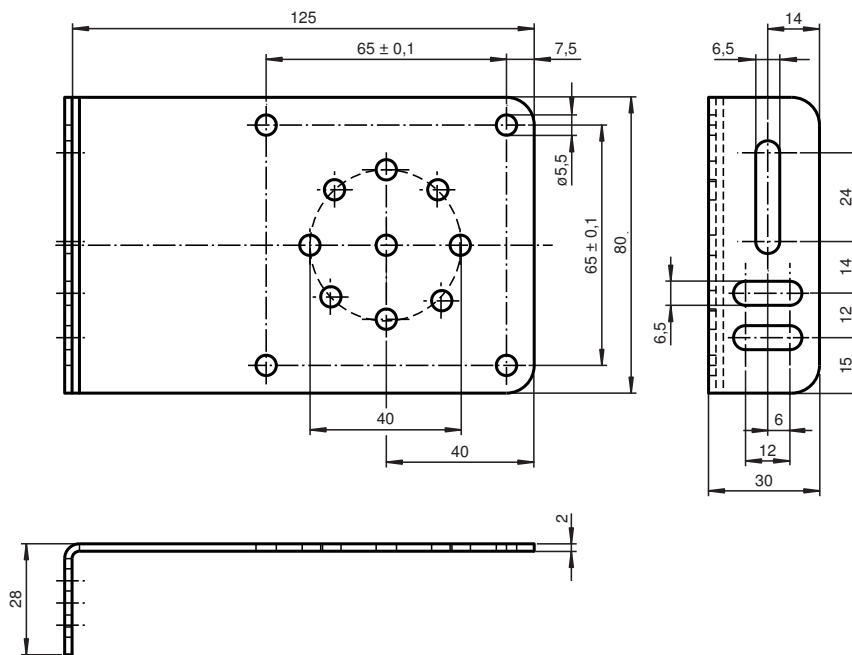
Montagehilfe

MHW 11

- Geeignet für die Baureihen F42, FP, Varikont L, Varikont, BF 18 und BF 30

Montagehalterung für Sensoren

Abmessungen



Technische Daten

Mechanische Daten

Material	Edelstahl
Masse	180 g

Veröffentlichungsdatum: 2020-05-28 Ausgabedatum: 2020-06-29 Dateiname: 129600_ger.pdf

Beachten Sie „Allgemeine Hinweise zu Pepperl+Fuchs-Produktinformationen“.

Pepperl+Fuchs-Gruppe
www.pepperl-fuchs.com

USA: +1 330 486 0001
fa-info@us.pepperl-fuchs.com

Deutschland: +49 621 776 1111
fa-info@de.pepperl-fuchs.com

Singapur: +65 6779 9091
fa-info@sg.pepperl-fuchs.com

PF PEPPERL+FUCHS