

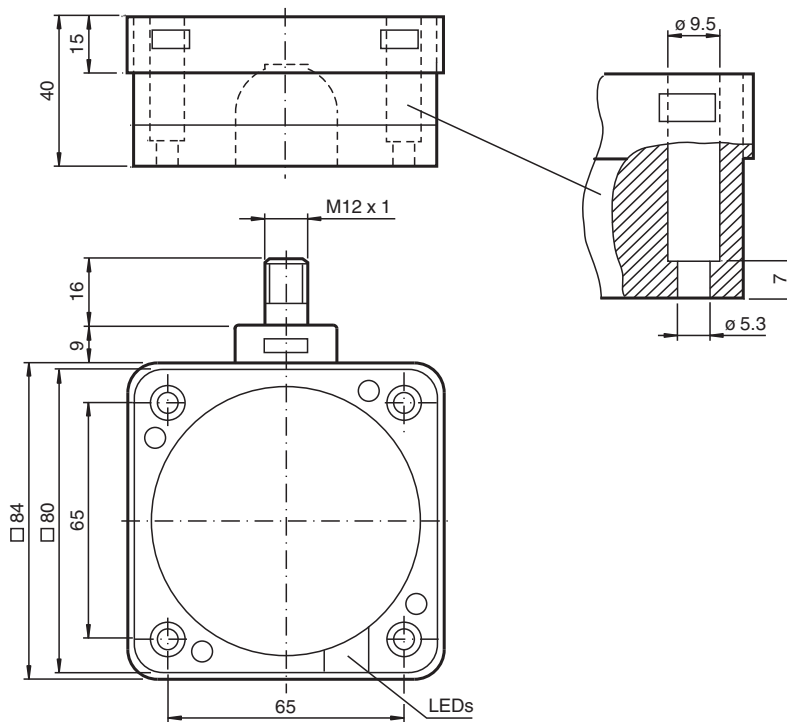
# Induktiver Sensor

## NCB50-FP-E2-C-P1-V1

- 50 mm bündig
- 3-Draht DC
- Schweißfest
- optimaler Einsatz im Abstand >50 cm



### Abmessungen



### Technische Daten

Allgemeine Daten			
Schaltfunktion		Schließer (NO)	
Ausgangstyp		PNP	
Schaltabstand	$s_n$	50 mm	
Einbau		bündig	
Ausgangspolarität		DC	
Gesicherter Schaltabstand	$s_a$	0 ... 40,5 mm	
Reduktionsfaktor $r_{Al}$		0,38	
Reduktionsfaktor $r_{Cu}$		0,35	
Reduktionsfaktor $r_{V2A (1.4301)}$		0,83	
Ausgangsart		3-Draht	
Kenndaten			
Betriebsspannung	$U_B$	10 ... 60 V DC	
Schaltfrequenz	$f$	0 ... 1 Hz	

Veröffentlichungsdatum: 2024-01-16 Ausgabedatum: 2024-01-16 Dateiname: 132412\_ger.pdf

Beachten Sie „Allgemeine Hinweise zu Pepperl+Fuchs-Produktinformationen“.

Pepperl+Fuchs-Gruppe  
www.pepperl-fuchs.com

USA: +1 330 486 0001  
fa-info@us.pepperl-fuchs.com

Deutschland: +49 621 776 1111  
fa-info@de.pepperl-fuchs.com

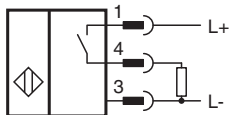
Singapur: +65 6779 9091  
fa-info@sg.pepperl-fuchs.com

PEPPERL+FUCHS

## Technische Daten

Hysterese	H	typ. 3 %
Verpolschutz		verpolgeschützt
Kurzschlusschutz		taktend
Spannungsfall	$U_d$	$\leq 3 \text{ V}$
Betriebsstrom	$I_L$	0 ... 200 mA
Reststrom	$I_r$	0 ... 0,5 mA
Leerlaufstrom	$I_0$	$\leq 20 \text{ mA}$
Bereitschaftsverzug	$t_v$	$\leq 1 \text{ s}$
Ausblendung		$\geq 50 \text{ ms}$
Betriebsspannungsanzeige		LED, grün
Schaltzustandsanzeige		LED, gelb
<b>Kenndaten funktionale Sicherheit</b>		
MTTF <sub>d</sub>		960 a
Gebrauchsdauer (T <sub>M</sub> )		20 a
Diagnosedeckungsgrad (DC)		0 %
<b>Normen- und Richtlinienkonformität</b>		
Normenkonformität		
Normen		EN 60947-5-2:2007 IEC 60947-5-2:2007
<b>Zulassungen und Zertifikate</b>		
UL-Zulassung		cULus Listed, General Purpose
CCC-Zulassung		Certified by China Compulsory Certification (CCC)
<b>Umgebungsbedingungen</b>		
Umgebungstemperatur		-25 ... 70 °C (-13 ... 158 °F)
<b>Mechanische Daten</b>		
Anschlussart		Gerätestecker M12 x 1 , 4-polig
Gehäusematerial		PBT/Metall
Stirnfläche		PBT, aktive Fläche PTFE-beschichtet
Gehäuseunterteil		PBT
Schutzart		IP68
<b>Abmessungen</b>		
Höhe		40 mm
Breite		84 mm
Länge		84 mm

## Anschluss



## Anschlussbelegung



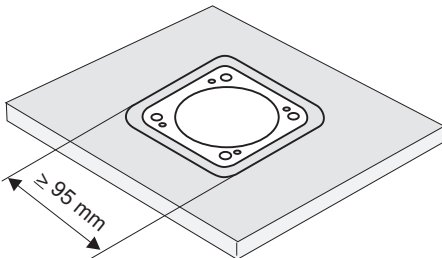
Adernfarben gemäß EN 60947-5-2

1	BN	(braun)
2	WH	(weiß)
3	BU	(blau)
4	BK	(schwarz)

## Montage

Diese Sensoren sind besonders für den bündigen Einbau in Bodenförderanlagen geeignet. Durch den passgenauen Einbau in Metallbodenplatten ist der Schalter gegen mechanische Beschädigungen weitgehend geschützt. Der Näherungsschalter und die metallene Bodenplatte können bündig aneinander montiert werden (keine Verletzungsgefahr)

Der hohe Schaltabstand gewährleistet ein sicheres Erfassen, und damit die Kontrolle und Steuerung der Bodenförderanlage.



**Achtung!**  
Nach Entfernen der Metallabschirmung kann der Näherungsschalter nicht mehr bündig eingebaut werden.

Veröffentlichungsdatum: 2024-01-16 Ausgabedatum: 2024-01-16 Dateiname: 132412\_ger.pdf

Beachten Sie „Allgemeine Hinweise zu Pepperl+Fuchs-Produktinformationen“.

Pepperl+Fuchs-Gruppe  
www.pepperl-fuchs.com

USA: +1 330 486 0001  
fa-info@us.pepperl-fuchs.com

Deutschland: +49 621 776 1111  
fa-info@de.pepperl-fuchs.com

Singapur: +65 6779 9091  
fa-info@sg.pepperl-fuchs.com

**PF** PEPPERL+FUCHS