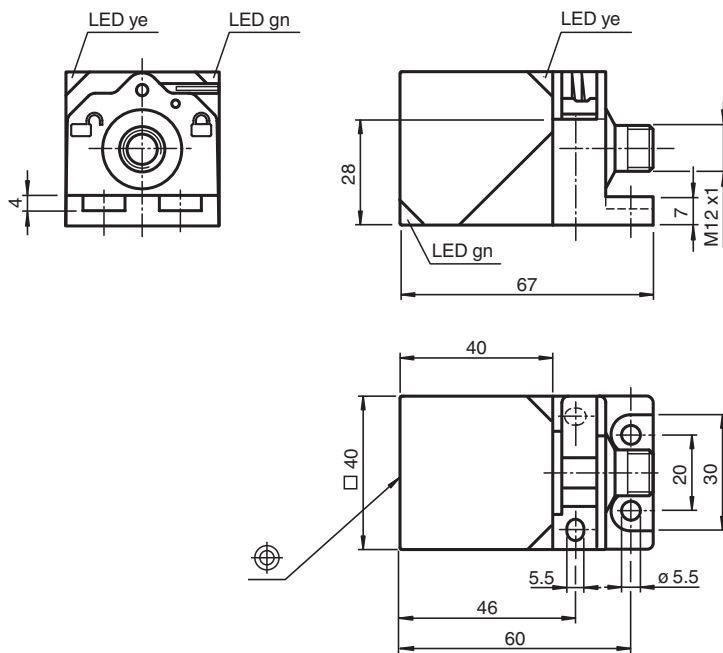


Induktiver Sensor NBB20-L2-A2-C-V1

- Sensorkopf umsetzbar und drehbar
- 20 mm bündig
- 4-Draht DC
- Schweißfest
- Schnellmontageverschluss
- 4fach LED-Anzeige



Abmessungen



Technische Daten

| Allgemeine Daten | |
|---------------------------|---------------------|
| Schaltfunktion | Antivalent |
| Ausgangstyp | PNP |
| Schaltabstand | s_n 20 mm |
| Einbau | bündig |
| Ausgangspolarität | DC |
| Gesicherter Schaltabstand | s_a 0 ... 16,2 mm |
| Realschaltabstand | s_r 18 ... 22 mm |
| Reduktionsfaktor r_{Al} | 0,33 |
| Reduktionsfaktor r_{Cu} | 0,31 |

Veröffentlichungsdatum: 2023-06-14 Ausgabedatum: 2023-06-14 Dateiname: 132787_ger.pdf

Beachten Sie „Allgemeine Hinweise zu Pepperl+Fuchs-Produktinformationen“.

Pepperl+Fuchs-Gruppe
www.pepperl-fuchs.com

USA: +1 330 486 0001
fa-info@us.pepperl-fuchs.com

Deutschland: +49 621 776 1111
fa-info@de.pepperl-fuchs.com

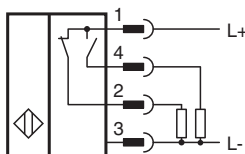
Singapur: +65 6779 9091
fa-info@sg.pepperl-fuchs.com

PF PEPPERL+FUCHS

Technische Daten

| | | |
|---|-----------|---|
| Reduktionsfaktor r_{V2A} (1.4301) | | 0,74 |
| Reduktionsfaktor r_{Ms} | | 0,41 |
| Ausgangsart | | 4-Draht |
| Kenndaten | | |
| Betriebsspannung | U_B | 10 ... 30 V DC |
| Schaltfrequenz | f | 0 ... 5 Hz |
| Hysterese | H | typ. 5 % |
| Verpolschutz | | verpolgeschützt |
| Kurzschlusschutz | | taktend |
| Spannungsfall | U_d | ≤ 3 V |
| Betriebsstrom | I_L | 0 ... 200 mA |
| Reststrom | I_r | 0 ... 0,5 mA |
| Leerlaufstrom | I_0 | ≤ 20 mA |
| Bereitschaftsverzug | t_v | 300 ms |
| Betriebsspannungsanzeige | | LED, grün |
| Schaltzustandsanzeige | | LED, gelb |
| Kenndaten funktionale Sicherheit | | |
| MTTF _d | | 1170 a |
| Gebrauchsdauer (T_M) | | 20 a |
| Diagnosedeckungsgrad (DC) | | 0 % |
| Normen- und Richtlinienkonformität | | |
| Normenkonformität | | |
| Normen | | EN 60947-5-2:2007 EN 60947-5-2/A1:2012 IEC 60947-5-2:2007 IEC 60947-5-2 AMD 1:2012 |
| Zulassungen und Zertifikate | | |
| Schutzklasse | | II |
| Bemessungsisolationsspannung | U_i | 253 V |
| Bemessungsstoßspannungsfestigkeit | U_{imp} | 4000 V |
| UL-Zulassung | | cULus Listed, General Purpose |
| CCC-Zulassung | | Produkte, deren max. Betriebsspannung ≤ 36 V ist, sind nicht zulassungspflichtig und daher nicht mit einer CCC-Kennzeichnung versehen. |
| Umgebungsbedingungen | | |
| Umgebungstemperatur | | -25 ... 85 °C (-13 ... 185 °F) |
| Lagertemperatur | | -25 ... 85 °C (-13 ... 185 °F) |
| Mechanische Daten | | |
| Anschlussart | | Gerätestecker M12 x 1 , 4-polig |
| Gehäusematerial | | PA |
| Stirnfläche | | PA |
| Schutzart | | IP69K |
| Masse | | 130 g |

Anschluss







Anschlussbelegung



Adernfarben gemäß EN 60947-5-2

| | | |
|---|----|-----------|
| 1 | BN | (braun) |
| 2 | WH | (weiß) |
| 3 | BU | (blau) |
| 4 | BK | (schwarz) |

Zubehör

| | | |
|---|--------------------|--|
|  | V1-G-2M-PUR | Kabeldose M12 gerade A-kodiert, 4-polig, PUR-Kabel grau |
|  | V1-W-2M-PUR | Kabeldose M12 gewinkelt A-kodiert, 4-polig, PUR-Kabel grau |
|  | MHW 01 | Modularer Haltewinkel |
|  | MH 02-L | Montagehilfe für VariKont-L Sensoren |