



Kabelstecker, konfektionierbar

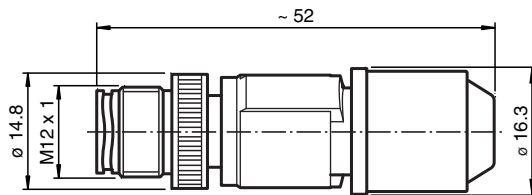
V1S-G-Q3

- Schneidklemmverbindung
- Kunststoffverriegelung
- Rändelmutter geeignet für Werkzeugmontage
- cURus-Zulassung

Kabelstecker M12 gerade A-kodiert 4-polig, für Kabeldurchmesser 3,5 - 6 mm, konfektionierbar, Schneidklemmverbindung



Abmessungen



Technische Daten

Allgemeine Daten

Steckverbinder 1		
Anschluss		Stecker
Bauform		M12
Ausführung		gerade
Verriegelung		Schraubverbindung
Polzahl		4
Kodierung		A-kodiert

Elektrische Daten

Betriebsspannung	U_B	max. 125 V AC/DC
Betriebsstrom	I_B	max. 4 A
Durchgangswiderstand		< 5 m Ω
Isolationswiderstand		min. 100 M Ω

Konformität

Schutzart		EN 60529
Steckverbindung		Steckverbinder M12 x 1 : IEC 61076-2-101

Veröffentlichungsdatum: 2023-06-01 Ausgabedatum: 2023-06-01 Dateiname: 134143_ger.pdf

Beachten Sie „Allgemeine Hinweise zu Pepperl+Fuchs-Produktinformationen“.

Pepperl+Fuchs-Gruppe
www.pepperl-fuchs.com

USA: +1 330 486 0001
fa-info@us.pepperl-fuchs.com

Deutschland: +49 621 776 1111
fa-info@de.pepperl-fuchs.com

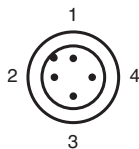
Singapur: +65 6779 9091
fa-info@sg.pepperl-fuchs.com

PF PEPPERL+FUCHS

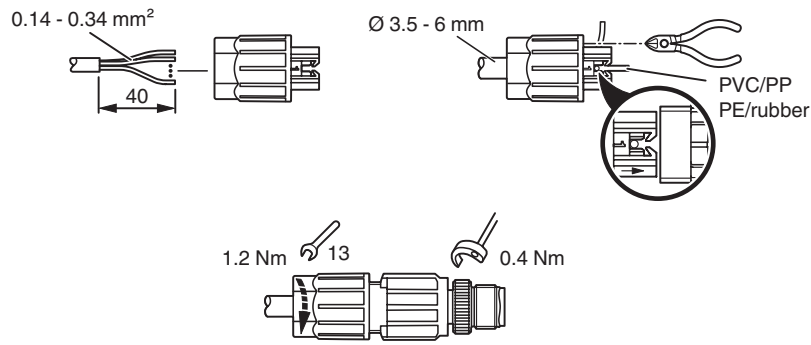
Technische Daten

Zulassungen und Zertifikate	
UL-Zulassung	E191152
Umgebungsbedingungen	
Umgebungstemperatur	-25 ... 80 °C (-13 ... 176 °F)
Verschmutzungsgrad	3
Mechanische Daten	
Steckverbinder	
Anzugsdrehmoment	0,4 Nm
Werkzeugmontage	Längsrändel
Steckzyklen	min. 100
Schutzart	IP65/IP67
Anschluss	Schneidklemmanschluss für 0,14 ... 0,34 mm ² / AWG 26 ... AWG 22
Kabel	
Manteldurchmesser	3,5 ... 6 mm
Adern	Ø 0,7 ... 1,6 mm inkl. Isolierung Querschnitt: 0,14 ... 0,34 mm ² Litzenaufbau: Klasse 2-6 nach VDE 0295
Masse	11,2 g
Befestigung	max. Anzugsdrehmoment der Überwurfmutter: ≤ 1,2 Nm
Hinweis	max. 10 Anschlüsse einer Leitung gleichen Querschnitts möglich. Bei wiederholtem Leitungsanschluss sind eventuell Dichtung und Krone zu erneuern.
Material	
Steckverbinder	
Schraubverbindung	Plastik
Griffkörper	PA 66, schwarz
Kontaktoberfläche	Ni/Au
Entflammbarkeit	V-0
Kabel	
Aderisolation	PVC/PE/PP

Anschlussbelegung



Anschluss



Veröffentlichungsdatum: 2023-06-01 Ausgabedatum: 2023-06-01 Dateiname: 134143_ger.pdf

Beachten Sie „Allgemeine Hinweise zu Pepperl+Fuchs-Produktinformationen“.

Pepperl+Fuchs-Gruppe
www.pepperl-fuchs.com

USA: +1 330 486 0001
fa-info@us.pepperl-fuchs.com

Deutschland: +49 621 776 1111
fa-info@de.pepperl-fuchs.com

Singapur: +65 6779 9091
fa-info@sg.pepperl-fuchs.com