



AS-Interface-Sensor-/Aktuatormodul VBA-4E2A-G2-XE/E2

- AS-Interface-Zertifikat
- Schutzart IP67
- A/B-Teilnehmer mit erweiterter Adressiermöglichkeit für bis zu 62 Teilnehmer
- Adressierbuchse
- Flachkabel-Anschluss mit Durchdringungstechnik, variable Flachkabelführung
- Kommunikationsüberwachung
- Eingänge für 3-Draht-Sensoren (PNP) und mechanische Kontakte
- Versorgung der Ein- und Ausgänge aus der externen Hilfsspannung
- Erdanschluss (FE) möglich
- Funktionsanzeige für Bus, ext. Hilfsspannung, Ein- und Ausgänge
- Erkennung von Ausgangsüberlast

G2-Flachmodul 4 Eingänge und 2 Elektronikausgänge



Funktion

Das VBA-4E2A-G2-XE/E2 ist ein AS-Interface-Anschaltmodul mit 4 Eingängen und 2 elektronischen Ausgängen. An die Eingänge können mechanische Kontakte (z. B. Taster) oder 3-Draht-Sensoren (PNP) angeschlossen werden. Bei den Ausgängen handelt es sich um Elektronikausgänge, die mit 1 A je Ausgang belastet werden können. Die an Moduleingang und -ausgang angeschlossenen Sensoren und Aktuatoren müssen extern durch eine Hilfsspannungsquelle versorgt werden.

Das IP67-Flachmodul ist besonders für den Einsatz im Feld geeignet. Eine Adressierbuchse ist in das Modul integriert. Die Verbindung zu den Sensoren/Aktuatoren wird über M12 x 1-Rundsteckverbinder hergestellt. Zur Anzeige des aktuellen Schaltzustandes steht für jeden Kanal eine LED an der Moduloberseite zur Verfügung. Eine weitere LED dient zur Überwachung der AS-Interface-Kommunikation und zur Anzeige, dass das Modul die Adresse 0 besitzt. Je eine LED zeigt das Anliegen der AS-Interface-Spannung und der externen Energieversorgung an.

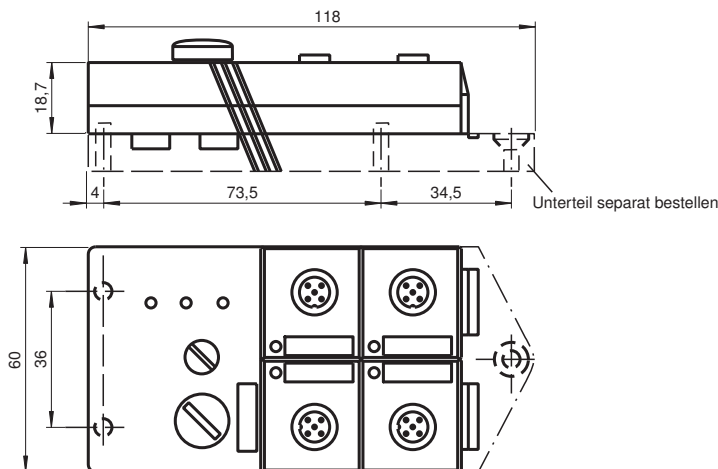
Standardmäßig wird das Unterteil (Montageplatte) U-G3FF zum Anschluss an das gelbe AS-Interface-Flachkabel und das schwarze Flachkabel der externen Hilfsspannung verwendet. Dieses Unterteil erlaubt die Kontaktierung der Flachkabel von beiden Seiten.

Die Einspeisung der externen Hilfsspannung ist auch über die M12 x 1-Rundsteckverbinder möglich. In diesem Fall ist die im Unterteil U-G3FF vorgesehene Dichtung in den Käfig für das schwarze Flachkabel einzulegen, um die Schutzart IP67 sicherzustellen.

Das Gerät besitzt eine Kommunikationsüberwachung, die die Ausgänge energielos schaltet, wenn auf der AS-Interface-Leitung für mehr als 40 ms keine Kommunikation stattfindet.

Eine Überlastung der Ausgänge wird über die Funktion "Peripheriefehler" an den AS-Interface-Master gemeldet. Die Kommunikation über AS-Interface bleibt bestehen.

Abmessungen



Veröffentlichungsdatum: 2021-09-24 Ausgabedatum: 2021-09-24 Dateiname: 134144_ger.pdf

Beachten Sie „Allgemeine Hinweise zu Pepperl+Fuchs-Produktinformationen“.

Pepperl+Fuchs-Gruppe
www.pepperl-fuchs.com

USA: +1 330 486 0001
fa-info@us.pepperl-fuchs.com

Deutschland: +49 621 776 1111
fa-info@de.pepperl-fuchs.com

Singapur: +65 6779 9091
fa-info@sg.pepperl-fuchs.com

PEPPERL+FUCHS

Technische Daten

Allgemeine Daten	
Teilnehmer-Typ	A/B-Teilnehmer
AS-Interface-Spezifikation	V2.1
Erforderliche Gateway-Spezifikation	≥ V2.1
UL File Number	E223772
Anzeigen/Bedienelemente	
LED FAULT	Fehleranzeige; LED rot rot: Kommunikationsfehler bzw. Adresse ist 0 rot blinkend: Überlast Ausgänge
LED PWR	AS-Interface-Spannung; LED grün
LED AUX	Ext. Hilfsspannung U_{AUX} ; LED grün
LED IN	Schaltzustand (Eingang); 4 LED gelb
LED OUT	Schaltzustand (Ausgang); 2 LED gelb
Elektrische Daten	
Hilfsspannung (Ausgang)	U_{AUX} 20 ... 30 V DC PELV
Bemessungsbetriebsspannung	U_e 26,5 ... 31,6 V aus AS-Interface
Bemessungsbetriebsstrom	I_e ≤ 30 mA
Schutzklasse	III
Strombelastbarkeit	2 A (I_{AUX})
Überspannungsschutz	U_{AUX} , U_e : Überspannungskategorie III, sicher getrennte Spannungsversorgungen (PELV)
Eingang	
Anzahl/Typ	4 Eingänge für mechanische Kontakte oder 3-Drahtsensoren (PNP), DC
Versorgung	aus externer Hilfsspannung U_{AUX}
Eingangsstrom	3 mA (typisch)
Schaltpunkt	gemäß DIN EN 61131-2 (Typ 1)
0 (unbedämpft)	≤ 0,5 mA
1 (bedämpft)	≥ 2 mA
Signalverzögerung	< 2 ms (Eingang/AS-Interface)
Signalfrequenz	≤ 250 Hz
Ausgang	
Anzahl/Typ	2 Elektronikausgänge, PNP, überlast- und kurzschlussfest
Versorgung	aus externer Hilfsspannung U_{AUX}
Spannung	≥ (U_{AUX} - 0,5 V)
Strom	1 A pro Ausgang , 2 A pro Modul
Gebrauchskategorie	DC-13
Galvanische Trennung	
Eingang/Ausgang	keine
Eingang/AS-Interface	Basisisolierung, Bemessungsisolationsspannung 120 V DC
Ausgang/AS-Interface	Basisisolierung, Bemessungsisolationsspannung 120 V DC
Richtlinienkonformität	
Elektromagnetische Verträglichkeit	Hinweise auf der Konformitätsbescheinigung beachten.
Richtlinie 2014/30/EU	EN 62026-2:2013
Normenkonformität	
Galvanische Trennung	EN 60947-1:2007
Schutzart	EN 60529:2000
Mech. Belastbarkeit	EN 60068-2-6:2008, EN 60068-2-27:1995
Eingang	EN 61131-2:2007
Gebrauchskategorie	EN 60947-5-1:2005
Störaussendung	EN 61000-6-4:2001
AS-Interface	EN 62026-2:2013
Störfestigkeit	EN 61326-1:2006
Programmierhinweise	
Profil	S-7.A.E

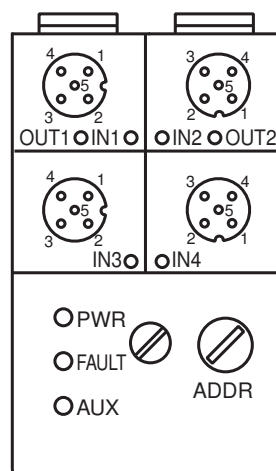
Veröffentlichungsdatum: 2021-09-24 Ausgabedatum: 2021-09-24 Dateiname: 134144_ger.pdf

Beachten Sie „Allgemeine Hinweise zu Pepperl+Fuchs-Produktinformationen“.

Technische Daten

IO-Code	7
ID-Code	A
ID1-Code	7
ID2-Code	E
Datenbit (Funktion über AS-Interface)	Eingang Ausgang
D0	IN1 O1
D1	IN2 O2
D2	IN3 -
D3	IN4 -
Parameterbit (programmierbar über AS-i)	Funktion
P0	nicht verwendet
P1	nicht verwendet
P2	nicht verwendet
P3	nicht verwendet
Umgebungsbedingungen	
Umgebungstemperatur	-25 ... 60 °C (-13 ... 140 °F)
Lagertemperatur	-25 ... 85 °C (-13 ... 185 °F)
Relative Luftfeuchtigkeit	85 % , nicht kondensierend
Klimatische Bedingungen	Einsatz nur in Innenräumen
Einsatzhöhe	≤ 2000 m über NN
Verschmutzungsgrad	3
Mechanische Daten	
Schutzart	IP67
Anschluss	Durchdringungstechnik Flachkabel gelb/Flachkabel schwarz Ein-/Ausgänge: M12-Rundsteckverbinder
Material	
Gehäuse	PBT
Masse	ca. 100 g
Anzugsmoment Kabelverschraubung	0,4 Nm
Befestigung	Montageplatte

Aufbau




Anschluss



Verbinden Sie bei Ein- und Ausgängen, die über das Modul aus AS-Interface oder über Hilfsenergie versorgt werden, keinen der Signal- oder Versorgungsanschlüsse mit externen Potentialen.

Anschluss

Passende Systemkomponenten

	U-G3FF	AS-Interface Modulunterteil zum Anschluss an Flachkabel (AS-Interface und externe Hilfsspannung)
---	---------------	--

Zubehör

	VBP-HH1-V3.0-KIT	AS-Interface Handheld mit Zubehör
	VAZ-PK-1,5M-V1-G	Adapterkabel Modul/Handprogrammiergerät