

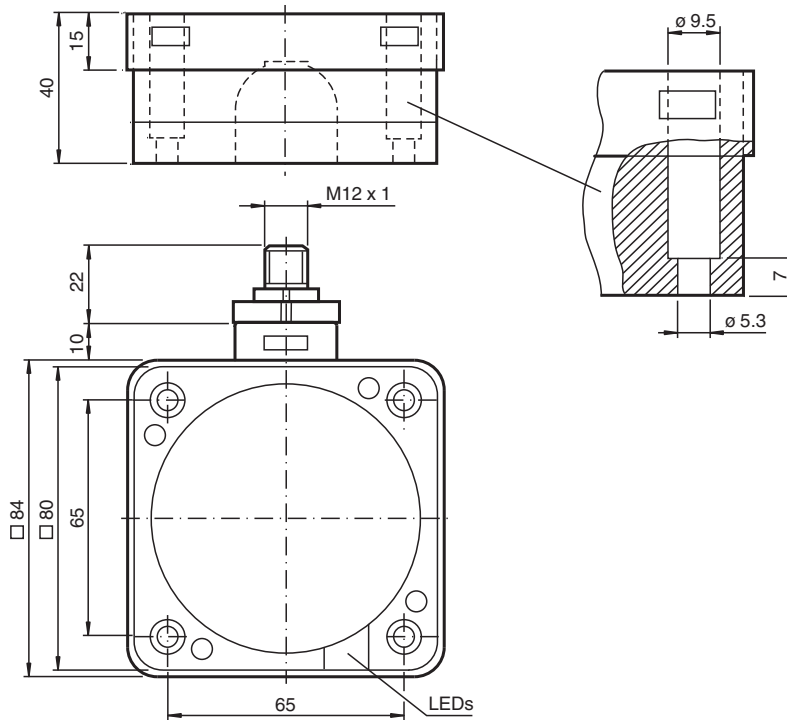


# Induktiver Sensor NRB50-FP-A2-P3-V1

- 50 mm bündig
- Reduktionsfaktor = 1
- Ausblendung magnetischer Störfelder



## Abmessungen



## Technische Daten

### Allgemeine Daten

Schaltfunktion		Antivalent
Ausgangstyp		PNP
Schaltabstand	$s_n$	50 mm
Einbau		bündig
Ausgangspolarität		DC
Gesicherter Schaltabstand	$s_a$	0 ... 40,5 mm
Reduktionsfaktor $r_{Al}$		1
Reduktionsfaktor $r_{Cu}$		1
Reduktionsfaktor $r_{V2A}$ (1.4301)		1

Veröffentlichungsdatum: 2024-01-16 Ausgabedatum: 2024-01-16 Dateiname: 134473\_ger.pdf

Beachten Sie „Allgemeine Hinweise zu Pepperl+Fuchs-Produktinformationen“.

Pepperl+Fuchs-Gruppe  
www.pepperl-fuchs.com

USA: +1 330 486 0001  
fa-info@us.pepperl-fuchs.com

Deutschland: +49 621 776 1111  
fa-info@de.pepperl-fuchs.com

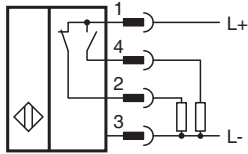
Singapur: +65 6779 9091  
fa-info@sg.pepperl-fuchs.com

**PF** PEPPERL+FUCHS

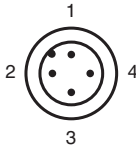
## Technische Daten

Reduktionsfaktor $r_{S137}$		1
Ausgangsart		4-Draht
<b>Kenndaten</b>		
Betriebsspannung	$U_B$	10 ... 30 V DC
Schaltfrequenz	$f$	0 ... 80 Hz
Hysterese	$H$	typ. 3 %
Verpolschutz		verpolgeschützt
Kurzschlusschutz		taktend
Spannungsfall	$U_d$	$\leq 3$ V
Temperaturdrift		$\pm 10$ % bei 0 ... 50 °C (32 ... 122 °F) $\pm 20$ % bei -25 ... 0 °C (-13 ... 32 °F) und 50 ... 70 °C (122 ... 158 °F)
Bemessungsisolationsspannung	$U_{BIS}$	50 V
Betriebsstrom	$I_L$	0 ... 200 mA
Reststrom	$I_r$	0 ... 0,5 mA typ. 0,1 $\mu$ A bei 25 °C
Leerlaufstrom	$I_0$	$\leq 20$ mA
Bereitschaftsverzug	$t_v$	$\leq 300$ ms
Magnetisches Gleichfeld	$B$	5 mT
Magnetisches Wechselfeld	$B$	5 mT
Betriebsspannungsanzeige		LED, grün
Schaltzustandsanzeige		LED, gelb
<b>Kenndaten funktionale Sicherheit</b>		
MTTF <sub>d</sub>		854 a
Gebrauchsdauer ( $T_M$ )		20 a
Diagnosedeckungsgrad (DC)		0 %
<b>Normen- und Richtlinienkonformität</b>		
Normenkonformität		
Normen		EN 60947-5-2:2007 IEC 60947-5-2:2007
<b>Zulassungen und Zertifikate</b>		
UL-Zulassung		cULus Listed, General Purpose
CCC-Zulassung		Produkte, deren max. Betriebsspannung $\leq 36$ V ist, sind nicht zulassungspflichtig und daher nicht mit einer CCC-Kennzeichnung versehen.
<b>Umgebungsbedingungen</b>		
Umgebungstemperatur		-25 ... 70 °C (-13 ... 158 °F)
<b>Mechanische Daten</b>		
Anschlussart		Gerätestecker M12 x 1 , 4-polig
Gehäusematerial		PBT/Metall
Stirnfläche		PBT
Gehäuseunterteil		PBT
Schutzart		IP68
<b>Abmessungen</b>		
Höhe		40 mm
Breite		84 mm
Länge		84 mm

## Anschluss



## Anschlussbelegung



Adernfarben gemäß EN 60947-5-2

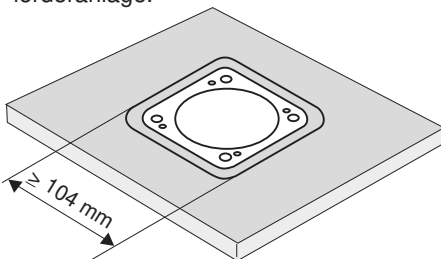
1	BN	(braun)
2	WH	(weiß)
3	BU	(blau)
4	BK	(schwarz)

## Montage

Diese Sensoren sind besonders für den bündigen Einbau in Bodenförderanlagen geeignet. Durch den Einbau in Metallbodenplatten ist der Schalter gegen mechanische Beschädigungen weitgehend geschützt.

Es ist darauf zu achten, dass der Ausschnitt in der Bodenplatte mindestens 104 mm x 104 mm groß und der Sensor zentrisch in diesem Ausschnitt platziert ist. Die aktive Fläche des Sensors darf gegenüber der Vorderfläche der Bodenplatte nicht zurückgesetzt sein.

Der hohe Schaltabstand gewährleistet ein sicheres Erfassen, und damit die Kontrolle und Steuerung der Bodenförderanlage.



**Achtung!**  
Nach Entfernen der Metallabschirmung kann der Näherungsschalter nicht mehr bündig eingebaut werden.

Veröffentlichungsdatum: 2024-01-16 Ausgabedatum: 2024-01-16 Dateiname: 134473\_ger.pdf

Beachten Sie „Allgemeine Hinweise zu Pepperl+Fuchs-Produktinformationen“.

Pepperl+Fuchs-Gruppe  
www.pepperl-fuchs.com

USA: +1 330 486 0001  
fa-info@us.pepperl-fuchs.com

Deutschland: +49 621 776 1111  
fa-info@de.pepperl-fuchs.com

Singapur: +65 6779 9091  
fa-info@sg.pepperl-fuchs.com

**PF** PEPPERL+FUCHS