

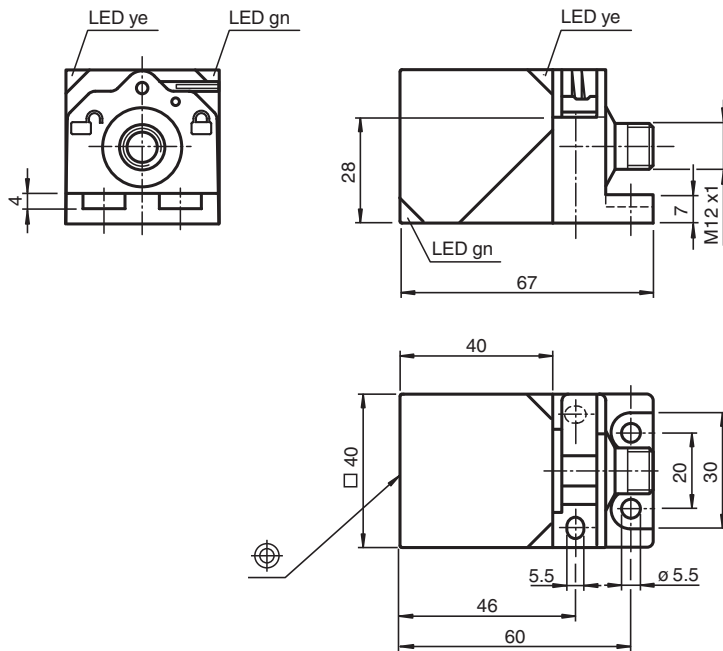


Induktiver Sensor NBN30-L2-A2-C-V1

- Sensorkopf umsetzbar und drehbar
- Basisreihe
- Schnellmontageverschluss
- 4fach LED-Anzeige
- Schweißfest



Abmessungen



Technische Daten

Allgemeine Daten	
Schaltfunktion	Antivalent
Ausgangstyp	PNP
Schaltabstand	s_n 30 mm
Einbau	nicht bündig
Ausgangspolarität	DC
Gesicherter Schaltabstand	s_a 0 ... 24,3 mm
Realschaltabstand	s_r 27 ... 33 mm typ.
Reduktionsfaktor r_{AI}	0,31
Reduktionsfaktor r_{Cu}	0,3

Veröffentlichungsdatum: 2023-06-14 Ausgabedatum: 2023-06-14 Dateiname: 181504_ger.pdf

Beachten Sie „Allgemeine Hinweise zu Pepper+Fuchs-Produktinformationen“.

Pepper+Fuchs-Gruppe
www.pepperl-fuchs.com

USA: +1 330 486 0001
fa-info@us.pepperl-fuchs.com

Deutschland: +49 621 776 1111
fa-info@de.pepperl-fuchs.com

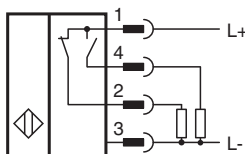
Singapur: +65 6779 9091
fa-info@sg.pepperl-fuchs.com

PEPPERL+FUCHS

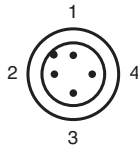
Technische Daten

Reduktionsfaktor r_{V2A} (1.4301)		0,74
Reduktionsfaktor r_{Ms}		0,31
Ausgangsart		4-Draht
Kenndaten		
Betriebsspannung	U_B	10 ... 30 V
Schaltfrequenz	f	0 ... 5 Hz
Hysterese	H	typ. 5 %
Verpolschutz		verpolgeschützt
Kurzschlusschutz		taktend
Spannungsfall	U_d	≤ 3 V
Betriebsstrom	I_L	0 ... 200 mA
Reststrom	I_r	0 ... 0,5 mA
Leerlaufstrom	I_0	≤ 20 mA
Bereitschaftsverzug	t_v	300 ms
Betriebsspannungsanzeige		LED, grün
Schaltzustandsanzeige		LED, gelb
Kenndaten funktionale Sicherheit		
MTTF _d		1170 a
Gebrauchsdauer (T_M)		20 a
Diagnosedeckungsgrad (DC)		0 %
Normen- und Richtlinienkonformität		
Normenkonformität		
Normen		EN 60947-5-2:2007 EN 60947-5-2/A1:2012 IEC 60947-5-2:2007 IEC 60947-5-2 AMD 1:2012
Zulassungen und Zertifikate		
Schutzklasse		II
Bemessungsisolationsspannung	U_i	253 V
Bemessungsstoßspannungsfestigkeit	U_{imp}	4000 V
UL-Zulassung		cULus Listed, General Purpose
CCC-Zulassung		Produkte, deren max. Betriebsspannung ≤ 36 V ist, sind nicht zulassungspflichtig und daher nicht mit einer CCC-Kennzeichnung versehen.
Umgebungsbedingungen		
Umgebungstemperatur		-25 ... 85 °C (-13 ... 185 °F)
Lagertemperatur		-25 ... 85 °C (-13 ... 185 °F)
Mechanische Daten		
Anschlussart		Gerätestecker M12 x 1, 4-polig
Gehäusematerial		PA
Stirnfläche		PA
Schutzart		IP69K
Masse		130 g

Anschluss



Anschlussbelegung



Adernfarben gemäß EN 60947-5-2

1	BN	(braun)
2	WH	(weiß)
3	BU	(blau)
4	BK	(schwarz)

Zubehör

	MHW 01	Modularer Haltewinkel
	MH 02-L	Montagehilfe für VariKont-L Sensoren
	V1-W-2M-PUR	Kabeldose M12 gewinkelt A-kodiert, 4-polig, PUR-Kabel grau
	V1-G-2M-PUR	Kabeldose M12 gerade A-kodiert, 4-polig, PUR-Kabel grau