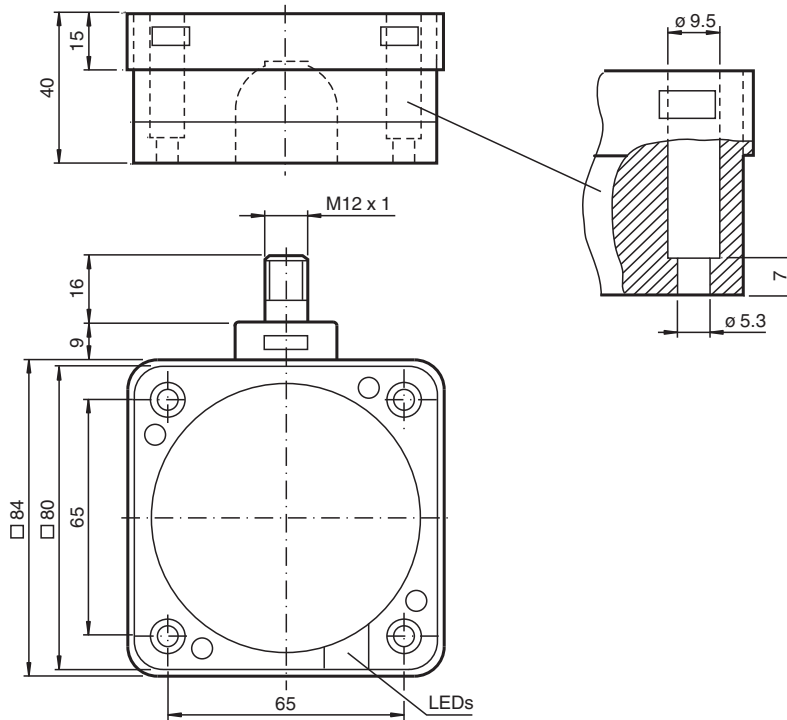


# Induktiver Sensor NCB50-FP-Z4-V1

- 50 mm bündig
- 2-Draht DC



## Abmessungen



## Technische Daten

### Allgemeine Daten

Schaltfunktion		Schließer (NO)
Ausgangstyp		Zweidraht
Schaltabstand	$s_n$	50 mm
Einbau		bündig
Ausgangspolarität		DC
Gesicherter Schaltabstand	$s_a$	0 ... 40,5 mm
Reduktionsfaktor $r_{AI}$		0,4
Reduktionsfaktor $r_{Cu}$		0,35
Reduktionsfaktor $r_{V2A}$ (1.4301)		0,8
Ausgangsart		2-Draht

### Kenndaten

Betriebsspannung	$U_B$	10 ... 60 V DC
Schaltfrequenz	$f$	0 ... 80 Hz
Hysterese	$H$	0 ... 20 typ. 5 %
Verpolschutz		verpoltolerant

Veröffentlichungsdatum: 2023-12-13 Ausgabedatum: 2023-12-13 Dateiname: 182470\_ger.pdf

Beachten Sie „Allgemeine Hinweise zu Pepperl+Fuchs-Produktinformationen“.

Pepperl+Fuchs-Gruppe  
www.pepperl-fuchs.com

USA: +1 330 486 0001  
fa-info@us.pepperl-fuchs.com

Deutschland: +49 621 776 1111  
fa-info@de.pepperl-fuchs.com

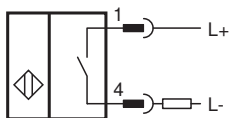
Singapur: +65 6779 9091  
fa-info@sg.pepperl-fuchs.com

PEPPERL+FUCHS

## Technische Daten

Kurzschlusschutz		taktend
Spannungsfall	$U_d$	$\leq 3,8 \text{ V}$
Spannungsfall bei $I_L$		
Spannungsfall $I_L = 20 \text{ mA}$ , Schaltelement Ein	$U_d$	$2,7 \dots 4,9 \text{ V}$
Betriebsstrom	$I_L$	$2 \dots 200 \text{ mA}$
kleinster Betriebsstrom	$I_m$	$2 \text{ mA}$
Reststrom	$I_r$	$\leq 0,6 \text{ mA}$
Bereitschaftsverzug	$t_v$	$\leq 300 \text{ ms}$
Schaltzustandsanzeige		LED, gelb
<b>Normen- und Richtlinienkonformität</b>		
Normenkonformität		
Normen		EN 60947-5-2:2007 EN 60947-5-2/A1:2012 IEC 60947-5-2:2007 IEC 60947-5-2 AMD 1:2012
<b>Zulassungen und Zertifikate</b>		
UL-Zulassung		cULus Listed, General Purpose
CCC-Zulassung		Certified by China Compulsory Certification (CCC)
<b>Umgebungsbedingungen</b>		
Umgebungstemperatur		$-25 \dots 70 \text{ }^\circ\text{C}$ ( $-13 \dots 158 \text{ }^\circ\text{F}$ )
Lagertemperatur		$-25 \dots 85 \text{ }^\circ\text{C}$ ( $-13 \dots 185 \text{ }^\circ\text{F}$ )
<b>Mechanische Daten</b>		
Anschlussart		Gerätestecker M12 x 1, 4-polig
Gehäusematerial		PBT
Stirnfläche		PBT
Gehäuseunterteil		PBT
Schutzart		IP68

## Anschluss



## Anschlussbelegung



## Anschlussbelegung

Adernfarben gemäß EN 60947-5-2

1		BN	(braun)
2		WH	(weiß)
3		BU	(blau)
4		BK	(schwarz)