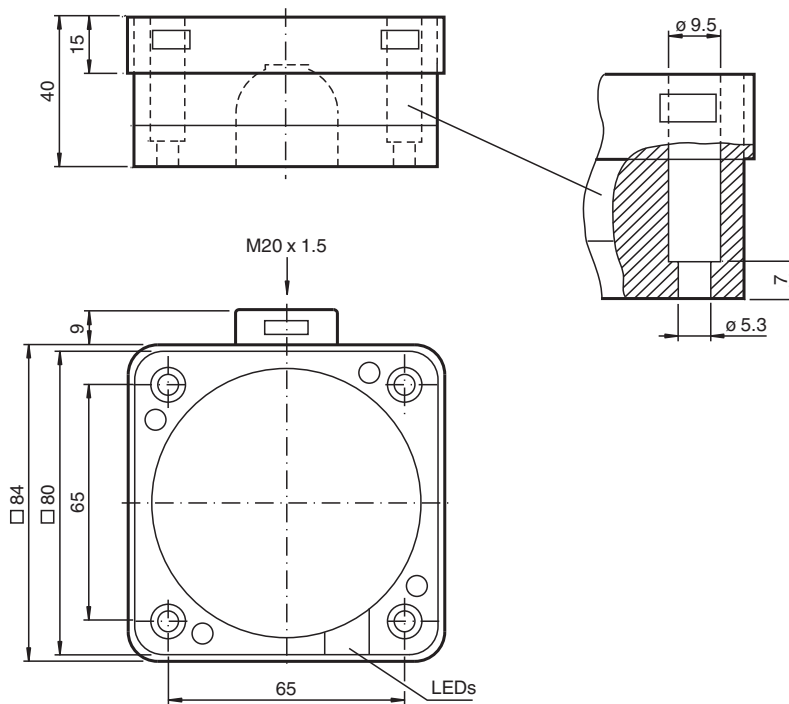


Induktiver Sensor NCB50-FP-Z2-P1

- 50 mm bündig
- 2-Draht DC



Abmessungen



Technische Daten

Allgemeine Daten

| | | |
|-------------------------------------|-------|--------------------------|
| Schaltfunktion | | Schließer/Öffner (NO/NC) |
| Ausgangstyp | | Zweidraht |
| Schaltabstand | s_n | 50 mm |
| Einbau | | bündig |
| Ausgangspolarität | | DC |
| Gesicherter Schaltabstand | s_a | 0 ... 40,5 mm |
| Realschaltabstand | s_r | 45 ... 55 mm typ. |
| Reduktionsfaktor r_{Al} | | 0,4 |
| Reduktionsfaktor r_{Cu} | | 0,35 |
| Reduktionsfaktor r_{V2A} (1.4301) | | 0,8 |
| Ausgangsart | | 2-Draht |

Kenndaten

| | | |
|------------------|-------|-------------------|
| Betriebsspannung | U_B | 10 ... 60 V DC |
| Schaltfrequenz | f | 0 ... 80 Hz |
| Hysterese | H | 0 ... 20 typ. 5 % |

Veröffentlichungsdatum: 2023-12-13 Ausgabedatum: 2023-12-13 Dateiname: 182526_ger.pdf

Beachten Sie „Allgemeine Hinweise zu Pepperl+Fuchs-Produktinformationen“.

Pepperl+Fuchs-Gruppe
www.pepperl-fuchs.com

USA: +1 330 486 0001
fa-info@us.pepperl-fuchs.com

Deutschland: +49 621 776 1111
fa-info@de.pepperl-fuchs.com

Singapur: +65 6779 9091
fa-info@sg.pepperl-fuchs.com

PEPPERL+FUCHS

Technische Daten

| | | |
|---|-------|--|
| Verpolschutz | | verpoltolerant |
| Kurzschlusschutz | | taktend |
| Spannungsfall | U_d | $\leq 3,8 \text{ V}$ |
| Spannungsfall bei I_L | | |
| Spannungsfall $I_L = 20 \text{ mA}$, Schaltelement Ein | U_d | 2,7 ... 4,9 V |
| Betriebsstrom | I_L | 2 ... 200 mA |
| kleinster Betriebsstrom | I_m | 2 mA |
| Reststrom | I_r | $\leq 0,6 \text{ mA}$ |
| Bereitschaftsverzug | t_v | $\leq 300 \text{ ms}$ |
| Schaltzustandsanzeige | | LED, gelb |
| Normen- und Richtlinienkonformität | | |
| Normenkonformität | | |
| Normen | | EN 60947-5-2:2007 EN 60947-5-2/A1:2012 IEC 60947-5-2:2007 IEC 60947-5-2 AMD 1:2012 |
| Zulassungen und Zertifikate | | |
| UL-Zulassung | | cULus Listed, General Purpose |
| CCC-Zulassung | | Certified by China Compulsory Certification (CCC) |
| Umgebungsbedingungen | | |
| Umgebungstemperatur | | -25 ... 70 °C (-13 ... 158 °F) |
| Lagertemperatur | | -25 ... 85 °C (-13 ... 185 °F) |
| Mechanische Daten | | |
| Anschlussart | | Schraubklemmen |
| Anschlussinformation | | Maximal 2 Leiter mit gleichem Aderquerschnitt dürfen an einer Klemmstelle montiert werden! Anzugsmoment 1,2 Nm + 10 % |
| Aderquerschnitt | | bis zu 2,5 mm ² |
| Kleinster Aderquerschnitt | | ohne Aderendhülsen 0,5 mm ² , mit Aderendhülsen 0,34 mm ² |
| Größter Aderquerschnitt | | ohne Aderendhülsen 2,5 mm ² , mit Aderendhülsen 1,5 mm ² |
| Gehäusematerial | | PBT |
| Stirnfläche | | PBT |
| Gehäuseunterteil | | PBT |
| Schutzart | | IP68 |
| Schutzklasse | | II |

Anschluss

