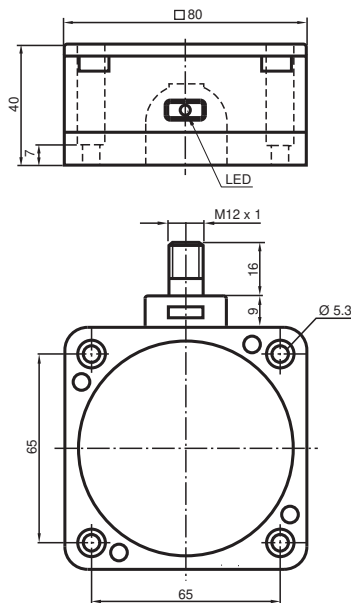


# Induktiver Sensor NCN50-FP-Z4-V1

- Komfortreihe
- 50 mm nicht bündig



## Abmessungen



## Technische Daten

### Allgemeine Daten

|                                     |       |                   |
|-------------------------------------|-------|-------------------|
| Schaltfunktion                      |       | Schließer (NO)    |
| Ausgangstyp                         |       | Zweidraht         |
| Schaltabstand                       | $s_n$ | 50 mm             |
| Einbau                              |       | nicht bündig      |
| Ausgangspolarität                   |       | DC                |
| Gesicherter Schaltabstand           | $s_a$ | 0 ... 40,5 mm     |
| Realschaltabstand                   | $s_r$ | 45 ... 55 mm typ. |
| Reduktionsfaktor $r_{Al}$           |       | 0,4               |
| Reduktionsfaktor $r_{Cu}$           |       | 0,35              |
| Reduktionsfaktor $r_{V2A (1.4301)}$ |       | 0,8               |
| Ausgangsart                         |       | 2-Draht           |

### Kenndaten

|                         |       |                   |
|-------------------------|-------|-------------------|
| Betriebsspannung        | $U_B$ | 10 ... 60 V       |
| Schaltfrequenz          | $f$   | 0 ... 80 Hz       |
| Hysterese               | $H$   | 0 ... 20 typ. 5 % |
| Verpolschutz            |       | verpoltolerant    |
| Kurzschlusschutz        |       | taktend           |
| Spannungsfall           | $U_d$ | $\leq 4,3$ V      |
| Spannungsfall bei $I_L$ |       |                   |

Veröffentlichungsdatum: 2022-06-28 Ausgabedatum: 2022-06-28 Dateiname: 182918\_ger.pdf

Beachten Sie „Allgemeine Hinweise zu Pepperl+Fuchs-Produktinformationen“.

Pepperl+Fuchs-Gruppe  
www.pepperl-fuchs.com

USA: +1 330 486 0001  
fa-info@us.pepperl-fuchs.com

Deutschland: +49 621 776 1111  
fa-info@de.pepperl-fuchs.com

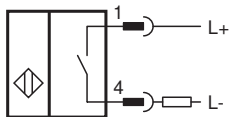
Singapur: +65 6779 9091  
fa-info@sg.pepperl-fuchs.com

**PF** PEPPERL+FUCHS

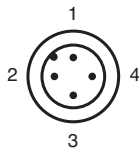
## Technische Daten

|   |       |   |
|---|-------|---|
| Spannungsfall $I_L = 20 \text{ mA}$ , Schaltelement Ein | $U_d$ | 2,7 ... 4,2 V   |
| Betriebsstrom   | $I_L$ | 2 ... 200 mA  |
| kleinster Betriebsstrom                                 | $I_m$ | 2 mA  |
| Reststrom   | $I_r$ | 0,4 ... 1 mA typ. 0,6 mA  |
| Bereitschaftsverzug                                     | $t_v$ | $\leq 300 \text{ ms}$   |
| Schaltzustandsanzeige                                   |       | LED, gelb   |
| <b>Normen- und Richtlinienkonformität</b>               |       |   |
| Normenkonformität                                       |       |   |
| Normen  |       | EN 60947-5-2:2007<br>EN 60947-5-2/A1:2012<br>IEC 60947-5-2:2007<br>IEC 60947-5-2 AMD 1:2012 |
| <b>Zulassungen und Zertifikate</b>                      |       |   |
| UL-Zulassung  |       | cULus Listed, General Purpose   |
| CSA-Zulassung   |       | cCSAus Listed, General Purpose  |
| CCC-Zulassung   |       | Certified by China Compulsory Certification (CCC)   |
| <b>Umgebungsbedingungen</b>                             |       |   |
| Umgebungstemperatur                                     |       | -25 ... 70 °C (-13 ... 158 °F)  |
| Lagertemperatur   |       | -25 ... 85 °C (-13 ... 185 °F)  |
| <b>Mechanische Daten</b>                                |       |   |
| Anschlussart  |       | Gerätestecker M12 x 1, 4-polig  |
| Gehäusematerial   |       | PBT   |
| Stirnfläche   |       | PBT   |
| Schutzart   |       | IP67  |
| Anzugsmoment Gehäuseschrauben                           |       | 1 Nm  |

## Anschluss





## Anschlussbelegung



Adernfarben gemäß EN 60947-5-2

|   |    |           |
|---|----|-----------|
| 1 | BN | (braun)   |
| 2 | WH | (weiß)    |
| 3 | BU | (blau)    |
| 4 | BK | (schwarz) |

**Zubehör**

|   |                    |  |
|---|--------------------|--|
|  | <b>V1-W-2M-PUR</b> | Kabeldose M12 gewinkelt A-kodiert, 4-polig, PUR-Kabel grau |
|  | <b>V1-G-2M-PUR</b> | Kabeldose M12 gerade A-kodiert, 4-polig, PUR-Kabel grau    |