

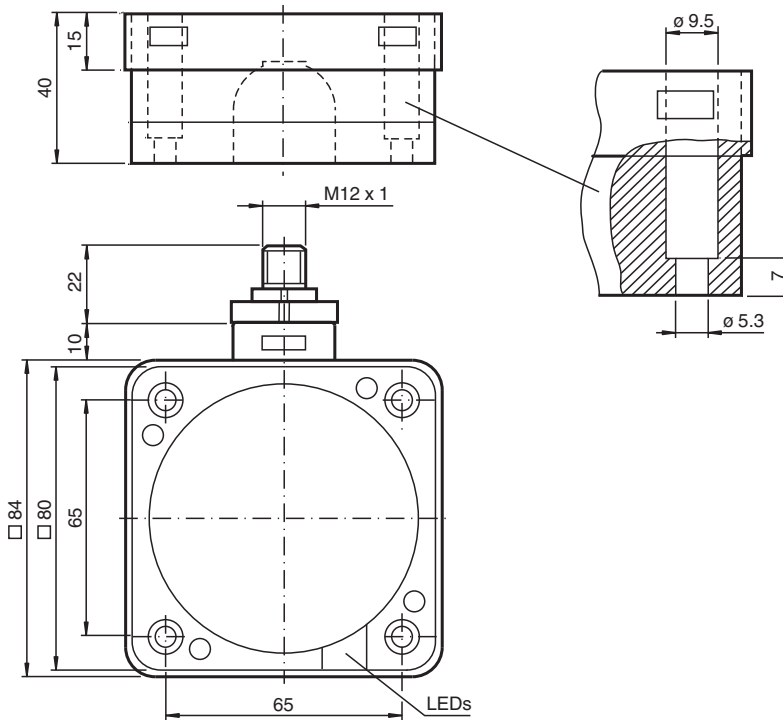


Induktiver Sensor NCB50-FP-E2-P4-V1

- Komfortreihe
- 50 mm bündig
- 3-Draht DC



Abmessungen



Technische Daten

Allgemeine Daten

| | | |
|-------------------------------------|-------|----------------|
| Schaltfunktion | | Schließer (NO) |
| Ausgangstyp | | PNP |
| Schaltabstand | s_n | 50 mm |
| Einbau | | bündig |
| Ausgangspolarität | | DC |
| Gesicherter Schaltabstand | s_a | 0 ... 40,5 mm |
| Reduktionsfaktor r_{Al} | | 0,38 |
| Reduktionsfaktor r_{Cu} | | 0,35 |
| Reduktionsfaktor r_{V2A} (1.4301) | | 0,83 |

Veröffentlichungsdatum: 2023-12-08 Ausgabedatum: 2023-12-08 Dateiname: 182958_ger.pdf

Beachten Sie „Allgemeine Hinweise zu Pepper+Fuchs-Produktinformationen“.

Pepper+Fuchs-Gruppe
www.pepperl-fuchs.com

USA: +1 330 486 0001
fa-info@us.pepperl-fuchs.com

Deutschland: +49 621 776 1111
fa-info@de.pepperl-fuchs.com

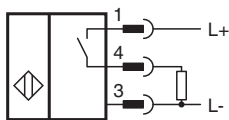
Singapur: +65 6779 9091
fa-info@sg.pepperl-fuchs.com

pf PEPPERL+FUCHS

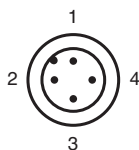
Technische Daten

| | | |
|---|-------|---|
| Ausgangsart | | 3-Draht |
| Kenndaten | | |
| Betriebsspannung | U_B | 10 ... 60 V DC |
| Schaltfrequenz | f | 0 ... 80 Hz |
| Hysterese | H | typ. 3 % |
| Verpolschutz | | verpolgeschützt |
| Kurzschlusschutz | | taktend |
| Spannungsfall | U_d | ≤ 3 V |
| Betriebsstrom | I_L | 0 ... 200 mA |
| Reststrom | I_r | 0 ... 0,5 mA |
| Leerlaufstrom | I_0 | ≤ 20 mA |
| Bereitschaftsverzug | t_v | ≤ 300 ms |
| Betriebsspannungsanzeige | | LED, grün |
| Schaltzustandsanzeige | | LED, gelb |
| Kenndaten funktionale Sicherheit | | |
| MTTF _d | | 940 a |
| Gebrauchsdauer (T_M) | | 20 a |
| Diagnosedeckungsgrad (DC) | | 0 % |
| Normen- und Richtlinienkonformität | | |
| Normenkonformität | | |
| Normen | | EN 60947-5-2:2007 IEC 60947-5-2:2007 |
| Zulassungen und Zertifikate | | |
| UL-Zulassung | | cULus Listed, General Purpose |
| CCC-Zulassung | | Certified by China Compulsory Certification (CCC) |
| Umgebungsbedingungen | | |
| Umgebungstemperatur | | -25 ... 70 °C (-13 ... 158 °F) |
| Mechanische Daten | | |
| Anschlussart | | Gerätestecker M12 x 1 , 4-polig |
| Gehäusematerial | | PBT |
| Stirnfläche | | PBT |
| Gehäuseunterteil | | Metall |
| Schutzart | | IP68 |

Anschluss



Anschlussbelegung



Anschlussbelegung

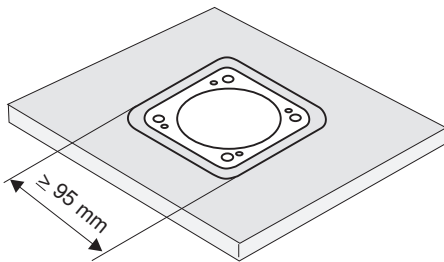
Adernfarben gemäß EN 60947-5-2

| | | |
|---|----|-----------|
| 1 | BN | (braun) |
| 2 | WH | (weiß) |
| 3 | BU | (blau) |
| 4 | BK | (schwarz) |

Montage

Diese Sensoren sind besonders für den bündigen Einbau in Bodenförderanlagen geeignet. Durch den passgenauen Einbau in Metallbodenplatten ist der Schalter gegen mechanische Beschädigungen weitgehend geschützt. Der Näherungsschalter und die metallene Bodenplatte können bündig aneinander montiert werden (keine Verletzungsgefahr)

Der hohe Schaltabstand gewährleistet ein sicheres Erfassen, und damit die Kontrolle und Steuerung der Bodenförderanlage.



Achtung!
Nach Entfernen der Metallabschirmung kann der Näherungsschalter nicht mehr bündig eingebaut werden.