



Reflexionslichtschranke

MLV41-54-G/25/95/136



- Robuste Serie im korrosionsbeständigen Metallgehäuse
- Zuverlässige Erfassung spiegelnder Objekte und Klarglas
- Zwei Geräte in Einem: Betriebsart Klarglaserkennung oder Reflex mit großer Reichweite
- Teach-In Schalter zur Einstellung der Kontrasterkennungsstufen
- Automatische Nachregelung bei Verschmutzung im Kontrasterkennungsbetrieb
- Störsicher: Zuverlässiger Betrieb unter allen Randbedingungen

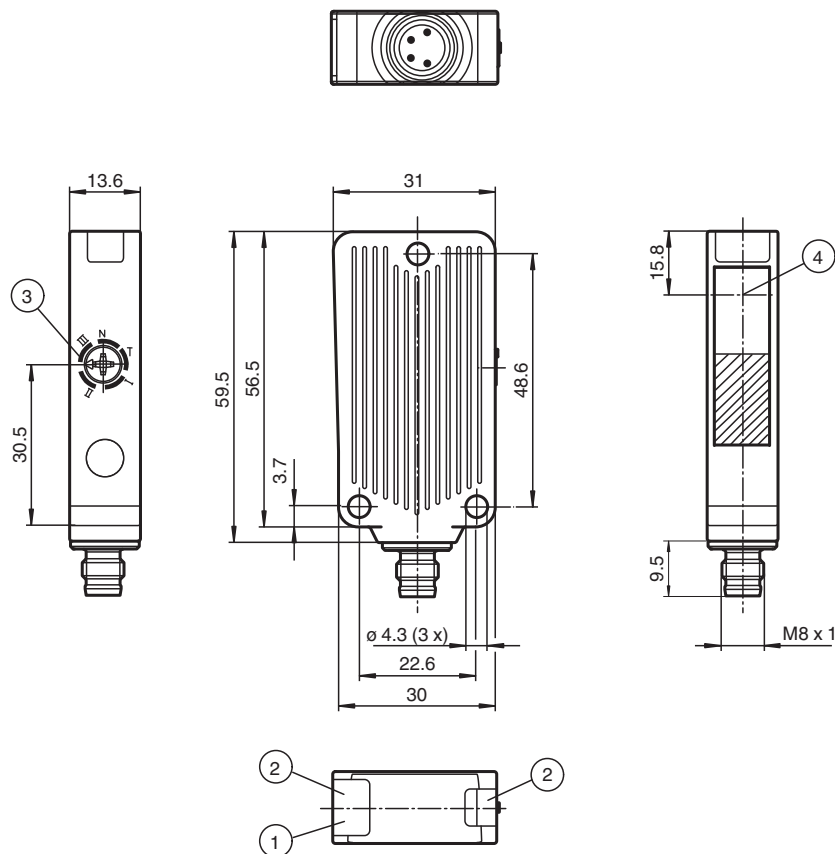
Robuste Reflexionslichtschranke für Glaserkennung, kompakte Bauform, Reichweite 5,2 m, Rotlicht, Hellschaltung, 2 Gegentakt-Ausgänge, Stecker M8



Funktion

Die einzigartige und am Markt beliebte Bauform der Serie MLV41 erlaubt auch unter räumlich beengten Verhältnissen eine funktionsgerechte Montage und bietet alle Funktionen, die man sonst nur bei größeren optoelektronischen Sensoren findet. Die Serie MLV41 ist mit einer Reihe von Funktionen ausgestattet. Dazu zählen besonders helle Anzeige-LEDs an der Vorder- und Rückseite, HF-Fremdlichtfestigkeit, Schutz vor gegenseitiger Beeinflussung sowie universell einsetzbare Endstufen, mit denen sich jede mögliche Schaltlogik und Polarität realisieren läßt. Die erhöhte Fremdlichtsicherheit erlaubt auch bei modernen Energiesparlampen mit elektronischen Vorschaltgeräten einen sicheren Betrieb. Gleiches gilt für Mehrfachanordnungen, d. h. der Einsatz mehrerer Lichtschranken in unmittelbarer Nähe bereitet keine Probleme.

Abmessungen



Technische Daten

Allgemeine Daten

Betriebsreichweite	0 ... 4 m im Teach-Betrieb 0 ... 5,2 m bei Schalterstellung "N"
Reflektorabstand	0 ... 4 m im Teach-Betrieb 0 ... 5,2 m bei Schalterstellung "N"
Grenzreichweite	6,5 m
Referenzobjekt	Reflektor H85-2
Lichtsender	LED
Lichtart	rot, Wechsellicht , 660 nm
Polarisationsfilter	ja
Winkelabweichung	max. $\pm 1^\circ$
Lichtfleckdurchmesser	ca. 100 mm bei Reichweite 4 m
Öffnungswinkel	1,5 °
Fremdlichtgrenze	40000 Lux

Kenndaten funktionale Sicherheit

MTTF _d	900 a
Gebrauchsdauer (T _M)	20 a
Diagnosedeckungsgrad (DC)	0 %

Anzeigen/Bedienelemente

Betriebsanzeige	LED grün, statisch leuchtend Power on , Unterspannungsanzeige: LED grün pulsierend (ca. 0,8 Hz) , Kurzschluss : LED grün blinkend (ca. 4 Hz)
Funktionsanzeige	2 LEDs gelb für Schaltzustand, Funktionsreserve, Teach-In Betrieb und Kontrasterkennungsbetrieb

Veröffentlichungsdatum: 2023-04-04 Ausgabedatum: 2023-04-04 Dateiname: 183434_ger.pdf

Beachten Sie „Allgemeine Hinweise zu Pepperl+Fuchs-Produktinformationen“.

 Pepperl+Fuchs-Gruppe
www.pepperl-fuchs.com

 USA: +1 330 486 0001
fa-info@us.pepperl-fuchs.com

 Deutschland: +49 621 776 1111
fa-info@de.pepperl-fuchs.com

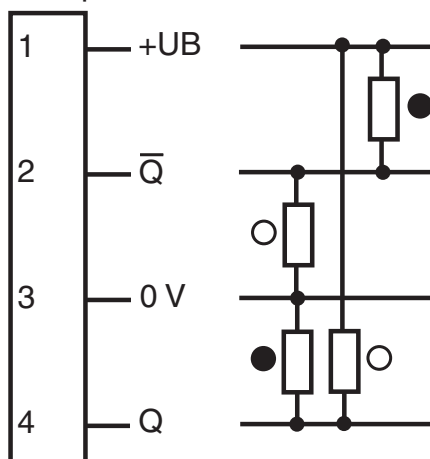
 Singapur: +65 6779 9091
fa-info@sg.pepperl-fuchs.com

Technische Daten

Bedienelemente	5-stufiger Schalter zur Einstellung der Kontrasterkennungsstufen.	
Kontrasterkennungsstufen		10 % - saubere, wassergefüllte PET-Flaschen 18 % - Klarglasflaschen 40 % - Farbglas oder nichttransparente Materialien einstellbar durch Teach-In-Schalter
Elektrische Daten		
Betriebsspannung	U_B	10 ... 30 V DC
Welligkeit		max. 10 %
Leerlaufstrom	I_0	max. 35 mA
Ausgang		
Signalausgang		2 Gegentaktausgänge, antivalent, kurzschlussfest, verpolgeschützt
Schaltspannung		max. 30 V DC
Schaltstrom		max. 100 mA
Spannungsfall	U_d	$\leq 2,5$ V DC
Schaltfrequenz	f	1000 Hz
Ansprechzeit		0,5 ms
Konformität		
Produktnorm		EN 60947-5-2
Zulassungen und Zertifikate		
UL-Zulassung		cULus Listed 57M3 (nur in Verbindung mit UL Class 2 Spannungsversorgung; Type 1 enclosure)
CCC-Zulassung		Produkte, deren max. Betriebsspannung ≤ 36 V ist, sind nicht zulassungspflichtig und daher nicht mit einer CCC-Kennzeichnung versehen.
Umgebungsbedingungen		
Umgebungstemperatur		-40 ... 60 °C (-40 ... 140 °F)
Lagertemperatur		-40 ... 75 °C (-40 ... 167 °F)
Mechanische Daten		
Gehäusebreite		31 mm
Gehäusehöhe		56,5 mm
Gehäusetiefe		13,6 mm
Schutzart		IP67
Anschluss		Gerätestecker M8 x 1, 4-polig
Material		
Gehäuse		Aluminium , Delta-Seal Beschichtung
Lichtaustritt		Glasscheibe
Stecker		Metall
Masse		50 g

Anschluss

Option:



Veröffentlichungsdatum: 2023-04-04 Ausgabedatum: 2023-04-04 Dateiname: 183434_ger.pdf

Beachten Sie „Allgemeine Hinweise zu Pepperl+Fuchs-Produktinformationen“.

 Pepperl+Fuchs-Gruppe
www.pepperl-fuchs.com

 USA: +1 330 486 0001
fa-info@us.pepperl-fuchs.com

 Deutschland: +49 621 776 1111
fa-info@de.pepperl-fuchs.com

 Singapur: +65 6779 9091
fa-info@sg.pepperl-fuchs.com

- = Hellschaltung
- = Dunkelschaltung

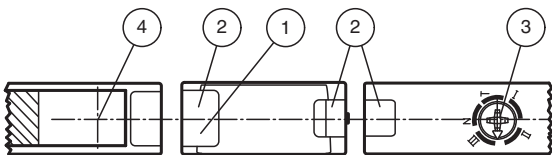
Anschlussbelegung



Adernfarben gemäß EN 60947-5-2

- | | | |
|---|----|-----------|
| 1 | BN | (braun) |
| 2 | WH | (weiß) |
| 3 | BU | (blau) |
| 4 | BK | (schwarz) |

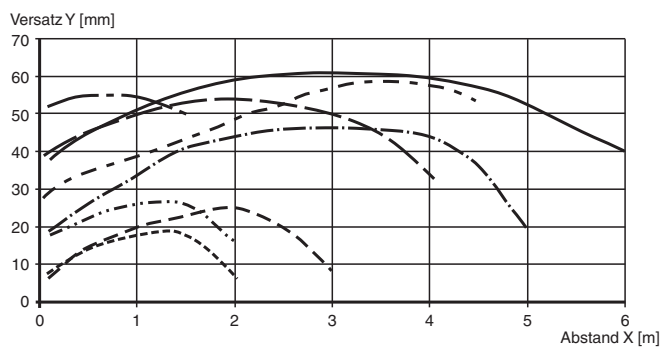
Aufbau



1	Betriebsanzeige	grün
2	Funktionsanzeige	gelb
3	Teach-In-Schalter	
4	optische Achse Sender und Empfänger	

Kennlinie

Charakteristische Ansprechkurve

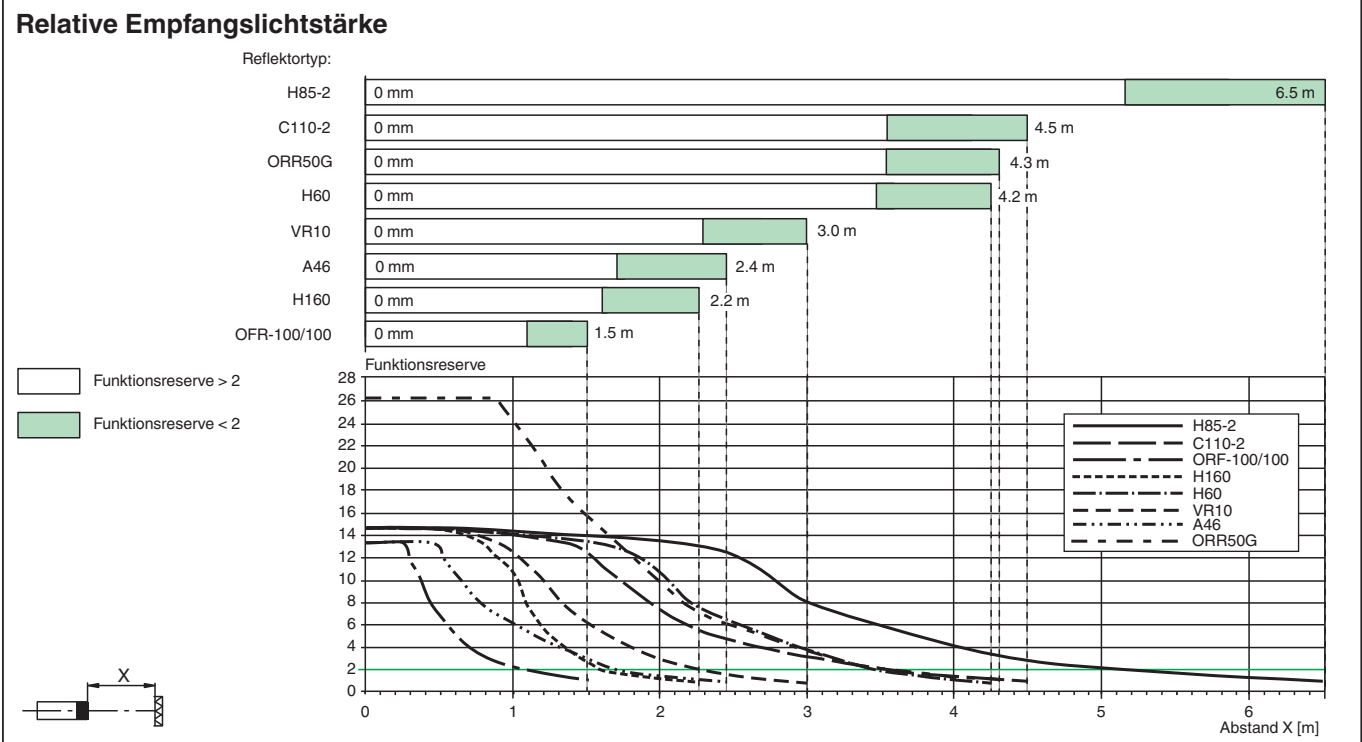


	H85-2		H60
	C110-2		VR10
	OFR-100/100		A46
	H160		ORR50G

Veröffentlichungsdatum: 2023-04-04 Ausgabedatum: 2023-04-04 Dateiname: 183434_ger.pdf

Beachten Sie „Allgemeine Hinweise zu Pepperl+Fuchs-Produktinformationen“.

Kennlinie



Zubehör

	OMH-09	Haltewinkel für Sensoren der Serie MLV41 zur Montage auf M12-Rundstab
	V31-WM-2M-PUR	Kabeldose M8 gewinkelt A-kodiert, 4-polig, PUR-Kabel grau
	V31-GM-2M-PUR	Kabeldose M8 gerade A-kodiert, 4-polig, PUR-Kabel grau
	REF-H85-2	Reflektor, rechteckig 84.5 mm x 84.5 mm, Befestigungsbohrungen
	REF-H50	Reflektor, rechteckig 51 mm x 61 mm, Befestigungsbohrungen, Befestigungslasche
	REF-VR10	Reflektor, rechteckig 60 mm x 19 mm, Befestigungsbohrungen
	ORR50G	Reflektor, rechteckig 50.9 mm x 60.9 mm, Befestigungsbohrungen, Befestigungslasche und Polarisationsfilter
	OFR-100/100	Reflexionsfolie 100 mm x 100 mm

Veröffentlichungsdatum: 2023-04-04 Ausgabedatum: 2023-04-04 Dateiname: 183434_ger.pdf

Beachten Sie „Allgemeine Hinweise zu Pepperl+Fuchs-Produktinformationen“.

Pepperl+Fuchs-Gruppe
www.pepperl-fuchs.com

USA: +1 330 486 0001
fa-info@us.pepperl-fuchs.com

Deutschland: +49 621 776 1111
fa-info@de.pepperl-fuchs.com

Singapur: +65 6779 9091
fa-info@sg.pepperl-fuchs.com

Teach-In

Einstellhinweise Teach-In-Betrieb:



Schritt	Schalterstellung	LED grün	LED gelb	Zeit/Frequenz	Erklärungen/Bemerkungen
1	N	an	blinkt	4/s	In Schalterstellung "N" auf Reflektor ausgerichtet. Reflektor erkennt ohne Funktionsreserve .
	N	an	an	-	In Schalterstellung "N" auf Reflektor ausgerichtet. Reflektor erkennt mit Funktionsreserve (empfohlen).
2	T	aus/an	an	200 ms	Ein kurzes Erlischen der grünen LED zeigt die Wahl einer neuen Schalterstellung an. Das gilt auch bei der Anwahl der anderen Schalterstellungen.
	T	blinkt	blinkt	2,5/s	<i>Langsames</i> alternierendes Blinken: Teach-In-Vorgang ist korrekt ausgeführt worden. Max. Dauer des Teach-In-Vorganges: 2 s
	T	blinkt	blinkt	8/s	<i>Schnelles</i> alternierendes Blinken: Teach-In-Vorgang konnte nicht korrekt ausgeführt werden. (z. B. kein ausreichendes Empfangssignal, Sensor nicht korrekt auf Reflektor ausgerichtet). Zustand wird beendet durch Drehen auf Schalterstellung N.
3/1	I	an	an	-	Kontrasterkennung 10 % ist aktiviert. (z. B. saubere, wassergefüllte PET-Flaschen)
3/2	II	an	an	-	Kontrasterkennung 18 % ist aktiviert. (z. B. Klarglasflaschen)
3/3	III	an	an	-	Kontrasterkennung 40 % ist aktiviert. (z. B. Farbglas oder nicht transparente Materialien)