



## Reflexionslichttaster HGA MLV41-8-H-350-RT/59/92/136



- Robuste Serie im korrosionsbeständigen Metallgehäuse
- Sichere Detektion sämtlicher Oberflächen, unabhängig von Farbe und Struktur
- Geringe Schwarz-Weiß-Differenz
- Präzise Hintergrundausbldung, einstellbar
- Sehr hohe Schaltfrequenz
- Eindeutig und funktionales Anzeige-konzept der Betriebszustände

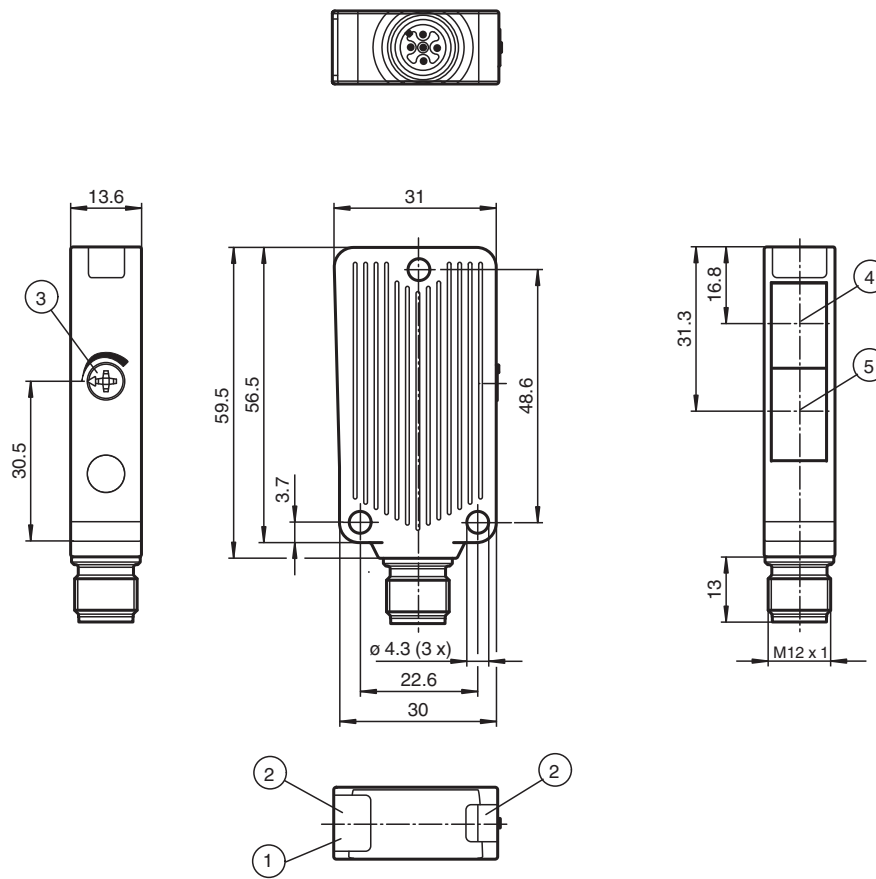
Reflexionslichttaster mit Hintergrundausbldung im korrosionsbeständigen Metallgehäuse, Tastweite 350 mm einstellbar, Rotlicht, 2 Gegentaktausgänge, Stecker M12



### Funktion

Die einzigartige und am Markt beliebte Bauform der Serie MLV41 erlaubt auch unter räumlich beengten Verhältnissen eine funktionsgerechte Montage und bietet alle Funktionen, die man sonst nur bei größeren optoelektronischen Sensoren findet. Die Serie MLV41 ist mit einer Reihe von Funktionen ausgestattet. Dazu zählen besonders helle Anzeige-LEDs an der Vorder- und Rückseite, HF-Fremdlichtfestigkeit, Schutz vor gegenseitiger Beeinflussung sowie universell einsetzbare Endstufen, mit denen sich jede mögliche Schaltlogik und Polarität realisieren läßt. Die erhöhte Fremdlichtsicherheit erlaubt auch bei modernen Energiesparlampen mit elektronischen Vorschaltgeräten einen sicheren Betrieb. Gleiches gilt für Mehrfachanordnungen, d. h. der Einsatz mehrerer Lichtschranken in unmittelbarer Nähe bereitet keine Probleme.

## Abmessungen



## Technische Daten

### Allgemeine Daten

Tastbereich	50 ... 350 mm , einstellbar
Tastbereich min.	10 ... 50 mm
Tastbereich max.	30 ... 350 mm
Einstellbereich	50 ... 350 mm
Hintergrundausbldung	+ 10 % der oberen Tastbereichsgrenze
Lichtsender	LED
Lichtart	rot, Wechsellicht , 660 nm
Schwarz-Weiß-Differenz (6%/90%)	< 15 % bei 350 mm
Lichtflekdurchmesser	ca. 8 mm bei Tastweite 350 mm
Öffnungswinkel	1,5 °
Fremdlichtgrenze	40000 Lux

### Kenndaten funktionale Sicherheit

MTTF <sub>d</sub>	1260 a
Gebrauchsdauer (T <sub>M</sub> )	20 a
Diagnosedeckungsgrad (DC)	0 %

### Anzeigen/Bedienelemente

Betriebsanzeige	LED grün, statisch leuchtend Power on , Unterspannungsanzeige: LED grün pulsierend (ca. 0,8 Hz) , Kurzschluss : LED grün blinkend (ca. 4 Hz)
Funktionsanzeige	2 LEDs gelb ein: Objekt innerhalb des Tastbereiches/aus: Objekt außerhalb des Tastbereiches
Bedienelemente	Tastweiteneinsteller

### Elektrische Daten

Veröffentlichungsdatum: 2023-04-04 Ausgabedatum: 2023-04-04 Dateiname: 183439\_ger.pdf

Beachten Sie „Allgemeine Hinweise zu Pepperl+Fuchs-Produktinformationen“.

Pepperl+Fuchs-Gruppe  
www.pepperl-fuchs.com

USA: +1 330 486 0001  
fa-info@us.pepperl-fuchs.com

Deutschland: +49 621 776 1111  
fa-info@de.pepperl-fuchs.com

Singapur: +65 6779 9091  
fa-info@sg.pepperl-fuchs.com

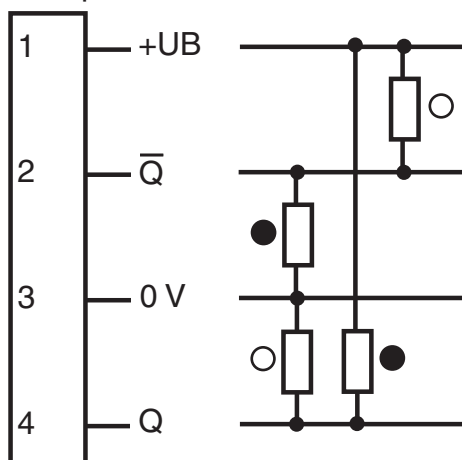
 PEPPERL+FUCHS

## Technische Daten

Betriebsspannung	$U_B$	10 ... 30 V DC
Welligkeit		max. 10 %
Leerlaufstrom	$I_0$	max. 25 mA
<b>Ausgang</b>		
Signalausgang		2 Gegentaktausgänge, antivalent, kurzschlussfest, verpolgeschützt
Schaltspannung		max. 30 V DC
Schaltstrom		max. 100 mA
Spannungsfall	$U_d$	$\leq 2,5$ V DC
Schaltfrequenz	$f$	1000 Hz
Ansprechzeit		0,5 ms
<b>Konformität</b>		
Produktnorm		EN 60947-5-2
<b>Zulassungen und Zertifikate</b>		
Schutzklasse		II, Bemessungsspannung $\leq 50$ V AC bei Verschmutzungsgrad 1-2 nach IEC 60664-1, Funktionsisolierung nach DIN EN 50178
UL-Zulassung		cULus Listed 57M3 (nur in Verbindung mit UL Class 2 Spannungsversorgung; Type 1 enclosure)
CCC-Zulassung		Produkte, deren max. Betriebsspannung $\leq 36$ V ist, sind nicht zulassungspflichtig und daher nicht mit einer CCC-Kennzeichnung versehen.
<b>Umgebungsbedingungen</b>		
Umgebungstemperatur		-40 ... 60 °C (-40 ... 140 °F)
Lagertemperatur		-40 ... 75 °C (-40 ... 167 °F)
<b>Mechanische Daten</b>		
Gehäusebreite		31 mm
Gehäusehöhe		56,5 mm
Gehäusetiefe		13,6 mm
Schutzart		IP67
Anschluss		Gerätestecker M12 x 1, 4-polig
Material		
Gehäuse		Aluminium, Delta-Seal Beschichtung
Lichtaustritt		Glasscheibe
Stecker		Metall
Masse		50 g

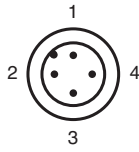
## Anschluss

Option:



- = Hellschaltung
- = Dunkelschaltung

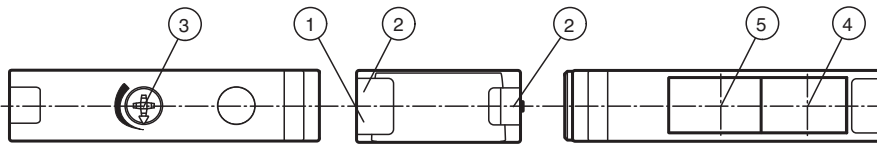
## Anschlussbelegung



Adernfarben gemäß EN 60947-5-2

1	BN	(braun)
2	WH	(weiß)
3	BU	(blau)
4	BK	(schwarz)

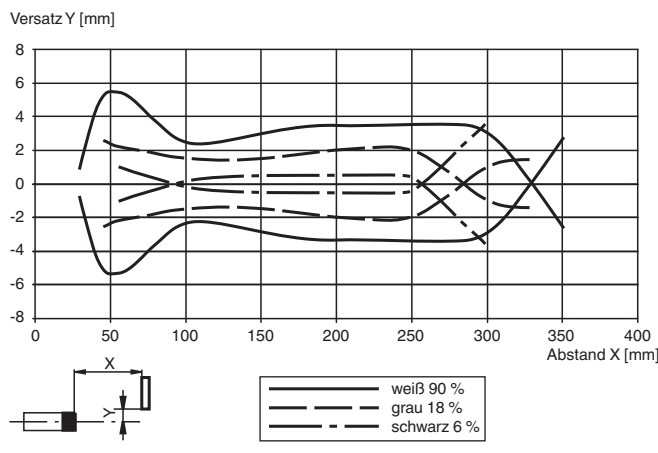
## Aufbau



1	Betriebsanzeige grün	3	Tastweiteneinsteller	5	optische Achse Empfänger
2	Funktionsanzeige gelb	4	optische Achse Sender		

## Kennlinie

### Charakteristische Ansprechkurve



Veröffentlichungsdatum: 2023-04-04 Ausgabedatum: 2023-04-04 Dateiname: 183439\_ger.pdf

Beachten Sie „Allgemeine Hinweise zu Pepperl+Fuchs-Produktinformationen“.

Pepperl+Fuchs-Gruppe  
www.pepperl-fuchs.com

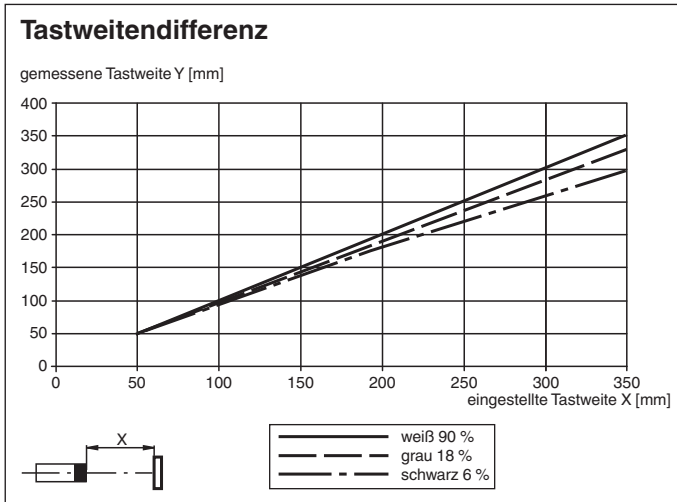
USA: +1 330 486 0001  
fa-info@us.pepperl-fuchs.com

Deutschland: +49 621 776 1111  
fa-info@de.pepperl-fuchs.com

Singapur: +65 6779 9091  
fa-info@sg.pepperl-fuchs.com

**PF** PEPPERL+FUCHS

## Kennlinie



## Zubehör

	<b>OMH-40</b>	Haltewinkel
	<b>OMH-09</b>	Haltewinkel für Sensoren der Serie MLV41 zur Montage auf M12-Rundstab
	<b>V1-G-2M-PUR</b>	Kabeldose M12 gerade A-kodiert, 4-polig, PUR-Kabel grau
	<b>V1-W-2M-PUR</b>	Kabeldose M12 gewinkelt A-kodiert, 4-polig, PUR-Kabel grau