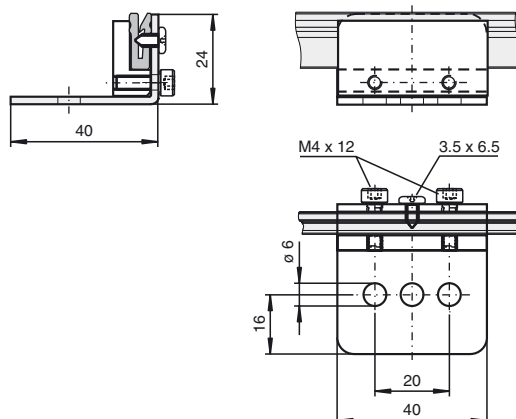




Abmessungen



Bestellbezeichnung

WCS-MB1-B

Befestigungswinkel für Verschraubung,
Kurve

Merkmale

- Befestigungswinkel für Codeschiene,
Kurve
- Lieferung mit M6-
Befestigungsschrauben

Passende Systemkomponenten

WCS3-CS70-M1-1000FT

Codeschiene, Edelstahl

WCS2-CS55-L1

Laminat-Ausführung, 55 mm

WCS2-CS55-M1

Edelstahl-Ausführung, 55 mm

WCS2-CS70-L1

Laminat-Ausführung, 70 mm

WCS2-CS70-M1

Edelstahl-Ausführung, 70 mm

WCS3-CS70-L*

Codeschiene, Polyester-Laminat

WCS3-CS70-M1

Codeschiene, Edelstahl

WCS-SP2

Stabilisierungsprofil

Technische Daten

Umgebungsbedingungen

Umgebungstemperatur -40 ... 100 °C (-40 ... 212 °F)

Mechanische Daten

Materialstärke 2 mm

Material Stahlblech, verzinkt

Masse 85 g (ohne Befestigungsschrauben)