

Ventilsteuerbaustein KFD2-SL2-Ex2.B

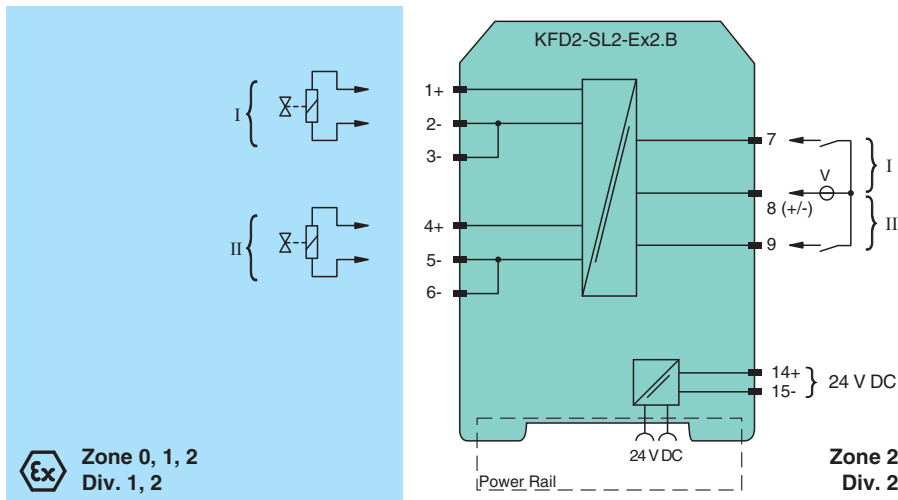
- 2-kanalige Trennbarriere
- 24 V DC-Versorgung (Power Rail)
- Ausgang 45 mA bei 11,7 V DC
- Logikeingang, ungepolt
- Bis SIL 2 gemäß IEC/EN 61508



Funktion

Diese Trennbarriere eignet sich für eigensichere Anwendungen. Das Gerät wird zur Versorgung von Ventilen, Anzeigen und akustischen Alarmen im explosionsgefährdeten Bereich eingesetzt. Das Gerät wird über Logiksignale gesteuert. Die Eingänge haben zwei Signalzustände: 1-Signal = 16 V DC ... 30 V DC, 0-Signal = 0 V DC ... 5 V DC. Die Stromaufnahme beträgt ca. 3 mA. Bei Maximallast steht eine Spannung von 11,7 V bei 45 mA für die Anwendung im explosionsgefährdeten Bereich zur Verfügung.

Anschluss



Technische Daten

| | |
|---|------------------------------------|
| Allgemeine Daten | |
| Signaltyp | Binärausgang |
| Kenndaten funktionale Sicherheit | |
| Sicherheits-Integritätslevel (SIL) | SIL 2 |
| Versorgung | |
| Anschluss | Power Rail oder Klemmen 14+, 15- |
| Bemessungsspannung | U_r 20 ... 30 V DC |
| Leistungsaufnahme | max. 3,3 W bei 45 mA Ausgangsstrom |
| Eingang | |
| Anschlussseite | Steuerungsseite |
| Anschluss | Klemmen 7, 8, 9 |

Veröffentlichungsdatum: 2023-05-25 Ausgabedatum: 2023-05-25 Dateiname: 184259_ger.pdf

Beachten Sie „Allgemeine Hinweise zu Pepperl+Fuchs-Produktinformationen“.

Pepperl+Fuchs-Gruppe
www.pepperl-fuchs.com

USA: +1 330 486 0002
pa-info@us.pepperl-fuchs.com

Deutschland: +49 621 776 2222
pa-info@de.pepperl-fuchs.com

Singapur: +65 6779 9091
pa-info@sg.pepperl-fuchs.com

PF PEPPERL+FUCHS

Technische Daten

| | | |
|--|-------|--|
| Eingangsstrom | | ca. 3 mA bei 24 V DC |
| Signalpegel | | 1-Signal: 16 ... 30 V DC 0-Signal: 0 ... 5 V DC |
| Ausgang | | |
| Anschlussseite | | Feldseite |
| Innenwiderstand | R_i | 272 Ω |
| Strom | I_e | ≤ 45 mA |
| Spannung | U_e | $\geq 11,7$ V |
| Leerlaufspannung | U_s | min. 24 V |
| Anschluss | | Klemmen 1+, 2-, 3- Kanal 1 , Klemmen 4+, 5-, 6- Kanal 2 |
| Ausgangsstrom | | 45 mA |
| Ausgangssignal | | Diese Werte sind für die Bemessungsbetriebsspannung 20 ... 30 V DC gültig. |
| Anzugs-/Abfallverzögerung | | ≤ 20 ms / ≤ 20 ms |
| Galvanische Trennung | | |
| Eingang/Ausgang | | verstärkte Isolierung nach IEC/EN 61010-1, Bemessungsisolationsspannung 300 V _{eff} |
| Eingang/Versorgung | | verstärkte Isolierung nach IEC/EN 61010-1, Bemessungsisolationsspannung 300 V _{eff} |
| Versorgung/Ausgang | | verstärkte Isolierung nach IEC/EN 61010-1, Bemessungsisolationsspannung 300 V _{eff} |
| Anzeigen/Einstellungen | | |
| Anzeigeelemente | | LEDs |
| Beschriftung | | Platz für Beschriftung auf der Frontseite |
| Richtlinienkonformität | | |
| Elektromagnetische Verträglichkeit | | |
| Richtlinie 2014/30/EU | | EN 61326-1:2013 (Industriebereiche) |
| Konformität | | |
| Elektromagnetische Verträglichkeit | | NE 21:2006 |
| Schutzart | | IEC 60529:2001 |
| Schutz gegen elektrischen Schlag | | EN 61010-1:2010 |
| Umgebungsbedingungen | | |
| Umgebungstemperatur | | -20 ... 50 °C (-4 ... 122 °F) |
| Mechanische Daten | | |
| Schutzart | | IP20 |
| Anschluss | | Schraubklemmen |
| Masse | | ca. 150 g |
| Abmessungen | | 20 x 119 x 115 mm (B x H x T) , Gehäusetyp B2 |
| Befestigung | | auf 35-mm-Hutschiene nach EN 60715:2001 |
| Daten für den Einsatz in Verbindung mit explosionsgefährdeten Bereichen | | |
| EU-Baumusterprüfbescheinigung | | ZELM 00 ATEX 0024 |
| Kennzeichnung | | ⊕ II (1)G [Ex ia Ga] IIC ⊕ II (1)D [Ex ia Da] IIIC ⊕ I (M1) [Ex ia Ma] I |
| Ausgang | | Ex ia |
| Spannung | U_o | 28 V |
| Strom | I_o | 110 mA |
| Leistung | P_o | 770 mW (Kennlinie linear) |
| Versorgung | | |
| Sicherheitst. Maximalspannung | U_m | 40 V (Achtung! Die Bemessungsspannung kann geringer sein.) |
| Eingang | | |
| Sicherheitst. Maximalspannung | U_m | 60 V (Achtung! Die Bemessungsspannung kann geringer sein.) |
| Sammelfehlermeldung | | |
| Sicherheitst. Maximalspannung | U_m | 40 V (Achtung! Die Bemessungsspannung kann geringer sein.) |
| Zertifikat | | TÜV 02 ATEX 1820 X |
| Kennzeichnung | | ⊕ II 3G Ex nA IIC T4 Gc |
| Galvanische Trennung | | |

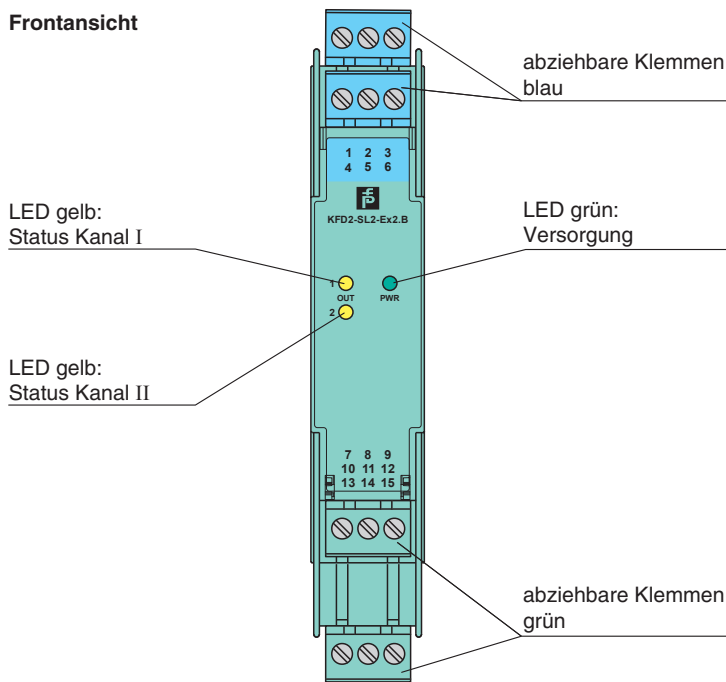
Veröffentlichungsdatum: 2023-05-25 Ausgabedatum: 2023-05-25 Dateiname: 184259_ger.pdf

Beachten Sie „Allgemeine Hinweise zu Pepperl+Fuchs-Produktinformationen“.

Technische Daten

| | | |
|-----------------------------------|--|--|
| Eingang/Ausgang | sichere galvanische Trennung nach IEC/EN 60079-11, Scheitelwert der Spannung 375 V | |
| Ausgang/Versorgung | sichere galvanische Trennung nach IEC/EN 60079-11, Scheitelwert der Spannung 375 V | |
| Richtlinienkonformität | | |
| Richtlinie 2014/34/EU | EN IEC 60079-0:2018+AC:2020 , EN 60079-11:2012 , EN 60079-15:2010 , EN 50303:2000 | |
| Internationale Zulassungen | | |
| CSA-Zulassung | | |
| Control Drawing | 116-0304 | |
| IECEX-Zulassung | | |
| IECEX-Zertifikat | IECEX TUN 04.0001 | |
| IECEX-Kennzeichnung | [Ex ia Ga] IIC, [Ex ia Da] IIIC, [Ex ia Ma] I | |
| Allgemeine Informationen | | |
| Ergänzende Informationen | Beachten Sie, soweit zutreffend, die Zertifikate, Konformitätserklärungen, Betriebsanleitungen und Handbücher. Diese Informationen finden Sie unter www.pepperl-fuchs.com . | |

Aufbau



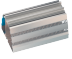
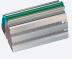
Passende Systemkomponenten

| | | |
|--|-----------------|---|
| | KFD2-EB2 | Einspeisebaustein |
| | UPR-03 | Universelles Power Rail mit Endkappen und Abdeckung, 3 Leiter, Länge: 2 m |
| | UPR-03-M | Universelles Power Rail mit Endkappen und Abdeckung, 3 Leiter, Länge: 1,6 m |
| | UPR-03-S | Universelles Power Rail mit Endkappen und Abdeckung, 3 Leiter, Länge: 0,8 m |




Veröffentlichungsdatum: 2023-05-25 Ausgabedatum: 2023-05-25 Dateiname: 184259_ger.pdf

Beachten Sie „Allgemeine Hinweise zu Pepperl+Fuchs-Produktinformationen“.

Passende Systemkomponenten

| | | |
|---|-------------------------|---|
|  | K-DUCT-BU | Profilschiene, Verdrahtungskamm Feldseite, blau |
|  | K-DUCT-BU-UPR-03 | Profilschiene mit UPR-03-* -Einlegeteil, 3 Leiter, Verdrahtungskamm Feldseite, blau |

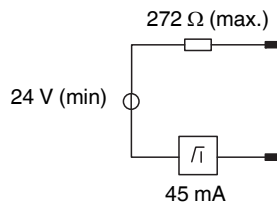
Zubehör

| | | |
|---|------------------|--|
|  | KF-ST-5GN | Klemmenblock für KF-Module, 3-polige Schraubklemme, grün |
|  | KF-ST-5BU | Klemmenblock für KF-Module, 3-polige Schraubklemme, blau |
|  | KF-CP | Kodierstifte rot, Verpackungseinheit 20 x 6 |

Kennlinie

Ausgangskennlinie

Ausgangs-Ersatzschaltbild



Ausgangskennlinie für Eingangsspannung

20 V ... 30 V

E: Kurveneckpunkt (U_E , I_E)

