

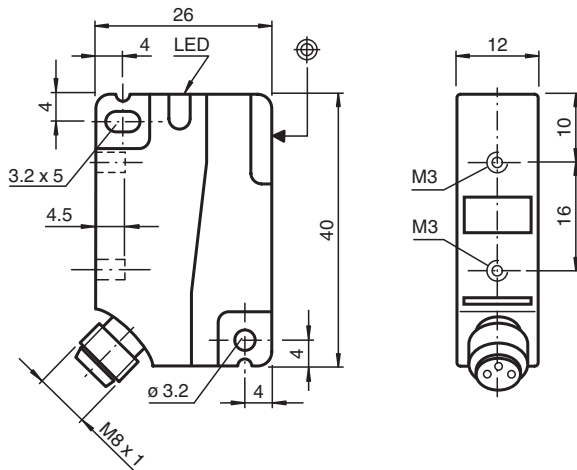


Induktiver Sensor NBB4-F1-E0-V3

- 4 mm bündig
- 3-Draht DC



Abmessungen



Technische Daten

Allgemeine Daten		
Schaltfunktion		Schließer (NO)
Ausgangstyp		NPN
Schaltabstand	s_n	4 mm
Einbau		bündig
Ausgangspolarität		DC
Gesicherter Schaltabstand	s_a	0 ... 3,24 mm
Reduktionsfaktor r_{Al}		0,4
Reduktionsfaktor r_{Cu}		0,45
Reduktionsfaktor r_{V2A} (1.4301)		0,8
Reduktionsfaktor r_{Ms}		0,55
Ausgangsart		3-Draht
Kenndaten		
Betriebsspannung	U_B	10 ... 30 V DC
Schaltfrequenz	f	0 ... 1400 Hz
Hysterese	H	typ. 5%
Verpolenschutz		verpolgeschützt

Veröffentlichungsdatum: 2023-12-08 Ausgabedatum: 2023-12-08 Dateiname: 184369_ger.pdf

Beachten Sie „Allgemeine Hinweise zu Pepperl+Fuchs-Produktinformationen“.

Pepperl+Fuchs-Gruppe
www.pepperl-fuchs.com

USA: +1 330 486 0001
fa-info@us.pepperl-fuchs.com

Deutschland: +49 621 776 1111
fa-info@de.pepperl-fuchs.com

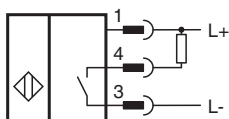
Singapur: +65 6779 9091
fa-info@sg.pepperl-fuchs.com

PEPPERL+FUCHS

Technische Daten

Kurzschlusschutz		taktend
Spannungsfall	U_d	$\leq 2,5 \text{ V}$
Bemessungsisolationsspannung	U_{BIS}	60 V
Betriebsstrom	I_L	0 ... 250 mA
Reststrom	I_r	0 ... 0,01 mA typ. 0,1 μA bei 25 °C
Leerlaufstrom	I_0	$\leq 15 \text{ mA}$
Schaltzustandsanzeige		LED, gelb
Kenndaten funktionale Sicherheit		
MTTF _d		1530 a
Gebrauchsdauer (T _M)		20 a
Diagnosedeckungsgrad (DC)		0 %
Normen- und Richtlinienkonformität		
Normenkonformität		
Normen		EN 60947-5-2:2007 IEC 60947-5-2:2007
Zulassungen und Zertifikate		
Schutzklasse		II
Bemessungsisolationsspannung	U_i	60 V
Bemessungsstoßspannungsfestigkeit	U_{imp}	800 V
UL-Zulassung		cULus Listed, General Purpose
CCC-Zulassung		Produkte, deren max. Betriebsspannung $\leq 36 \text{ V}$ ist, sind nicht zulassungspflichtig und daher nicht mit einer CCC-Kennzeichnung versehen.
Umgebungsbedingungen		
Umgebungstemperatur		-25 ... 70 °C (-13 ... 158 °F)
Mechanische Daten		
Anschlussart		Gerätestecker M8 x 1 , 3-polig
Gehäusematerial		PA
Stirnfläche		PA
Schutzart		IP67
Anzugsmoment Befestigungsschrauben		Gewinde M3 max: 1,1 Nm

Anschluss



Anschlussbelegung



Anschlussbelegung

Adernfarben gemäß EN 60947-5-2

1		BN	(braun)
3		BU	(blau)
4		BK	(schwarz)