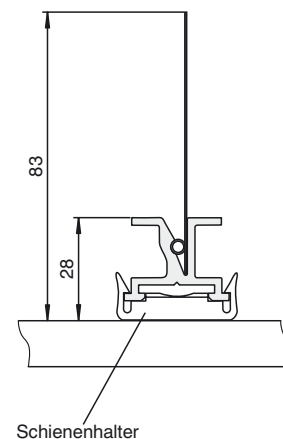
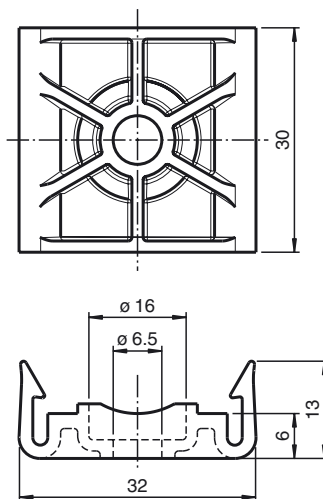




Abmessungen



Bestellbezeichnung

WCS3-MH

WCS3-Halter für Verschraubung

Merkmale

- Schienenhalter für Alu-Profilsschienen WCS3-PS1
- Lieferung mit M6-Befestigungsschrauben
- UV-beständig

Technische Daten

Umgebungsbedingungen

Umgebungstemperatur -40 ... 80 °C (-40 ... 176 °F)

Mechanische Daten

Material POM
Masse 20 g

Hinweise

Für die Befestigung der Alu-Profilsschiene stehen Schienenhalter für eine schnelle Montage zur Verfügung, in die die Profilschiene eingerastet wird. Die Schienenhalter können in drei verschiedenen Ausführungen geliefert werden.

Der Schienenhalter für Verschraubung WCSx-MH1 wird an die Unterkonstruktion angeschraubt, der Schienenhalter für Montage in C-Profil WCSx-MH2 ist für die Montage in einer C-Profilsschiene (30 mm x 32 mm) vorgesehen. Der Halter WCSx-MH wird ohne Befestigungselemente geliefert.