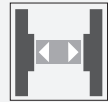


Datenlichtschranke

LS610-DA-P/F2/146

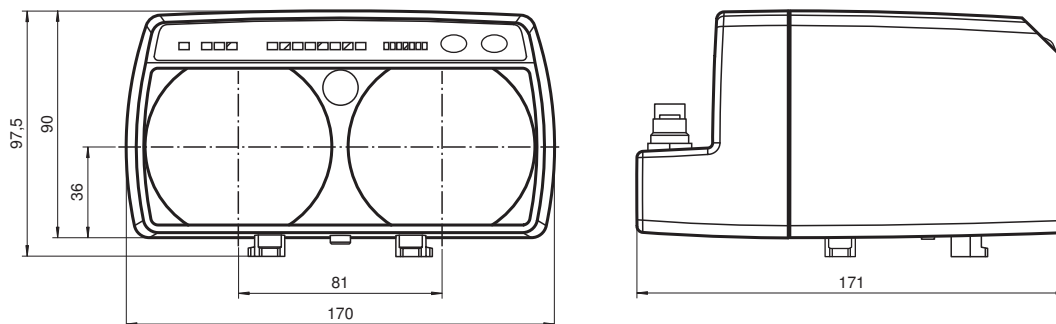


- Geräte für PROFIBUS
- Ausführung für Tieftemperaturanwendungen
- Strahlunterbrechung kein Problem durch TVT (Telegram Verification Technology)
- Steckeranschluss für schnelle Montage
- Einfache Parametrierung ohne Öffnen des Gerätes
- Ab Reichweite 0 einsetzbar
- Balkenanzeige für Signalstärke

Datenlichtschranke für Profibus, Reichweite 120 m, Infrarotlicht, Stecker M12, Tieftemporausführung



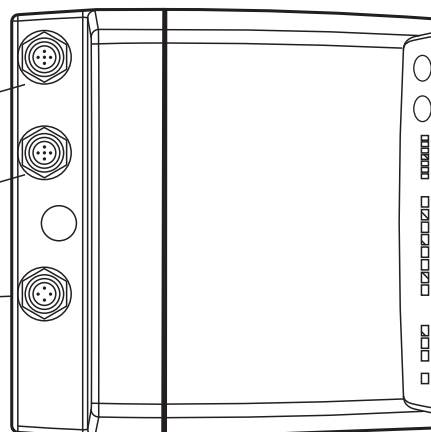
Abmessungen



Bus IN
Stecker M12 x 1, 5-polig
B-codiert

Bus OUT/Termination
Buchse M12 x 1, 5-polig
B-codiert

Power
Stecker M12 x 1, 4-polig



Veröffentlichungsdatum: 2021-11-11 Ausgabedatum: 2021-11-11 Dateiname: 185148_ger.pdf

Beachten Sie „Allgemeine Hinweise zu Pepperl+Fuchs-Produktinformationen“.

Pepperl+Fuchs-Gruppe
www.pepperl-fuchs.com

USA: +1 330 486 0001
fa-info@us.pepperl-fuchs.com

Deutschland: +49 621 776 1111
fa-info@de.pepperl-fuchs.com

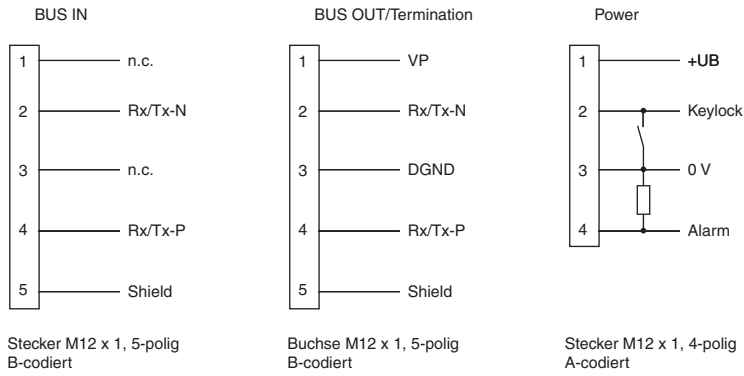
Singapur: +65 6779 9091
fa-info@sg.pepperl-fuchs.com

PF PEPPERL+FUCHS

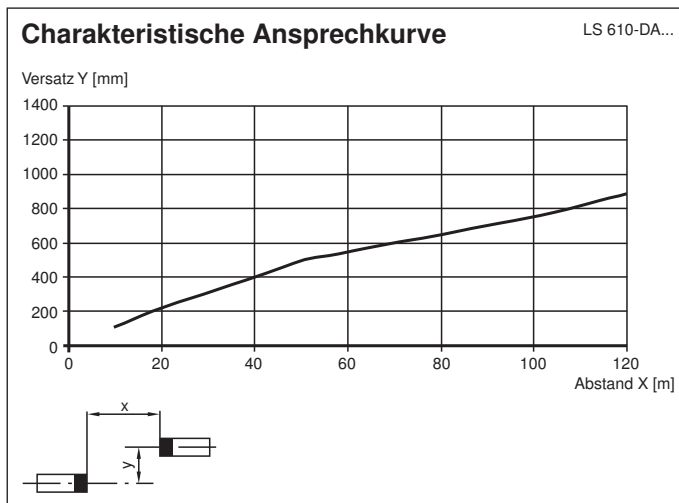
Technische Daten

Allgemeine Daten		
Betriebsreichweite		0 ... 120 m
Grenzbereichweite		140 m
Lichtart		infrarot, Wechsellicht
Lichtfleckdurchmesser		2 m im Abstand von 100 m
Öffnungswinkel		1,1 °
Fremdlichtgrenze		> 10000 Lux
Kenndaten funktionale Sicherheit		
MTTF _d		250 a
Gebrauchsdauer (T _M)		20 a
Diagnosedeckungsgrad (DC)		0 %
Anzeigen/Bedienelemente		
Datenflussanzeige		LED grün: Sender LED gelb: Empfänger LED rot: Telegrammfehler
Funktionsanzeige		Ausrichthilfe: Frontal rote LED blinkend Signalstärke (8 LED: rot, gelb, grün) Baudrate, Betriebsmodi
Bedienelemente		Folientastatur, 2 Tasten, elektrisch sperrbar
Elektrische Daten		
Betriebsspannung	U _B	18 ... 30 V DC
Leerlaufstrom	I ₀	200 mA
Datenrate		93,75; 187,5; (350); 500; 1500 kBit/s , einstellbar
Mittelfrequenz		F2 = 12,5 MHz
Schnittstelle		
Schnittstellentyp		PROFIBUS, galvanisch getrennt
Eingang		
Funktionseingang		Tastatursperre, interner Pull-up Widerstand Tastatur gesperrt mit 0 V
Ausgang		
Vorausfallausgang		1 PNP (schaltet bei ausreichender Funktionsreserve) kurzschlussfest, max. 200 mA
Konformität		
Produktnorm		EN 60947-5-2
Zulassungen und Zertifikate		
EAC-Konformität		TR CU 020/2011
Zulassungen		CE, cULus
Umgebungsbedingungen		
Umgebungstemperatur		-30 ... 50 °C (-22 ... 122 °F) , Einsatz in trockener Kälte
Lagertemperatur		-30 ... 70 °C (-22 ... 158 °F)
Mechanische Daten		
Schutzart		IP65
Anschluss		M12x1 Stecker, 4-polig, Standard (Versorgung) , M12x1 Stecker, 5-polig, B-codiert (Bus In) , M12x1 Buchse, 5-polig, B-codiert (Bus Out/Termination)
Material		
Gehäuse		ABS / PC
Lichtaustritt		Kunststoff
Masse		700 g

Anschlussbelegung



Kennlinie







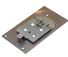
Zubehör

	ICZ-TR-V15B	Abschlusswiderstand für PROFIBUS
	V15-G-PG9	Kabeldose, M12, 5-polig, konfektionierbar
	Funktionserdung LS610/VDM100 Zubehör	Funktionserdung für Serie LS610 / LS611 / VDM100
	Schutzkappe LS610 Zubehör	M12-Schutzkappen-Set (Stecker + Buchse) für Serien LS610 / LS611

Veröffentlichungsdatum: 2021-11-11 Ausgabedatum: 2021-11-11 Dateiname: 185148_ger.pdf

Beachten Sie „Allgemeine Hinweise zu Pepperl+Fuchs-Produktinformationen“.

Zubehör

	OMH-LS610-01	Haltewinkel für Datenlichtschränke
	OMH-LS610-01	Haltewinkel für Datenlichtschränke
	OMH-LS610-02	Direktmontage-Set bestehend aus 4 Gewindeeinsätzen M4
	OMH-LS610-03	Haltewinkel mit Umlenkspiegel für Datenlichtschränke
	OMH-LS610-32	Haltewinkel für Datenlichtschränke und Entfernungsmessgeräte

Zusätzliche Informationen

Funktion

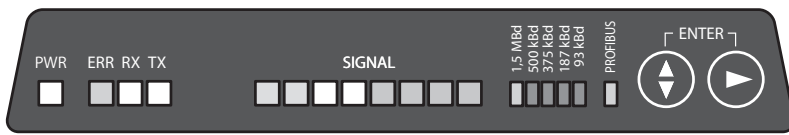
Die LS610-DA-P ist ein Gerät für serielle Datenübertragung in PROFIBUS-Systemen mit Übertragungsraten bis zu 1500 kBaud und Reichweiten bis 240 m. Bei Datenraten und Betriebsreichweiten unterhalb dieser Werte kann das Gerät ebenfalls problemlos eingesetzt werden. Für eine Datenübertragungsstrecke wird eine LS 610-DA-P mit der Mittenfrequenz F1 und eine LS 610-DA-P mit der Mittenfrequenz F2 benötigt.

Datenübertragung

Die Daten werden in beiden Richtungen durch moduliertes Infrarotlicht übertragen. Dabei werden die am der Eingangsschnittstelle anliegenden Informationen mittels Frequenzumtastung (FSK) in Echtzeit auf das Trägersignal moduliert. Im Empfänger erfolgt entsprechend die Demodulation und Ausgabe auf die Ausgangsschnittstelle.

Funktionsanzeigen/Funktionsreserve

Zur Ausrichthilfe befindet sich an der Gerätefront eine weit sichtbare Ausrichte-LED. Sobald ein Empfänger das Senderlicht des gegenüberliegenden Gerätes erkennt, verringert sich die Blinkfrequenz der Ausrichthilfe. Durch Verlöschen signalisiert dieselbe schließlich, dass die Geräte optimal aufeinander ausgerichtet sind und ausreichende Funktionsreserve zur Verfügung steht. Für die Feinjustage ist die Datenlichtschranke zusätzlich mit einer Bargraph-Anzeige (Signal-Anzeige) versehen, die das optimale Ausrichten ermöglicht.



Zustand	zu wenig Signal	ausreichend Signal	Signal mit Funktionsreserve
Übertragung	blockiert	freigegeben	Übertragung mit Funktionsreserve
Ausricht-LED	schnelles Blinken	langsames Blinken	aus
Signal-Anzeige	roter Bereich	gelber Bereich (mindestens eine LED)	grüner Bereich

Zusammenhang zwischen Anzeige und Betriebszustand

Ist der Bus aktiv, leuchtet eine gelbe LED „RX“ für die Empfangsdaten und eine grüne LED „TX“ für die Sendedaten.

Bedienung

Mittels zweier Drucktasten lassen sich veränderliche Parameter wie Baudrate und Telegrammprüfung anwählen und wunschgemäß modifizieren. Die Visualisierung von Betriebsbereitschaft, Datenaktivität und Fehlermeldungen geschieht über LEDs. Zur Vorbeugung vor Manipulationen oder versehentlichen Parameteränderungen kann man die Tasten über ein elektrisches Signal sperren.

Telegrammverarbeitung

Um bei einer eventuellen Lichtstrahlunterbrechung den angeschlossenen Busbetrieb nicht zu stören, wurde die Telegram Verification Technology (TVT) implementiert. Die TVT verhindert die Übertragung von ungültigen Telegrammen. Die Signale werden bit- und zeichengerecht regeneriert und quarzstabil auf den Bus ausgesendet. Damit erhält man als Nebeneffekt eine optimale Signalaufbereitung; die Signalqualität ist elektrisch und zeitlich identisch mit dem originalen PROFIBUS-Teilnehmer. Die TVT ist abschaltbar; dadurch ist die Übertragung weitgehend protokollfrei und das Gerät ist geeignet für RS485-Protokolle mit vom PROFIBUS abweichenden Zeitbedingungen.

Busterminierung

Befindet sich die Datenlichtschranke am Ende einer Buslinie, erfolgt die Busterminierung durch den Anschluss eines externen, genormten Abschlusswiderstandes (siehe Zubehör) am M12-Stecker „Bus OUT/Termination“.

Montage

Die Montage erfolgt mit entsprechendem Zubehör, z. B. OMH-LS610-01 für Wandmontage. Die x-y-Verstellung wird vormontiert geliefert. Sie wird in der gewünschten Abstrahlrichtung (±90°-Drehung möglich) mit den zwei M4-Schrauben und der zentralen M6-Schraube auf dem Haltewinkel befestigt. Die Zentralschraube dient der Fixierung nach der Justage und darf erst danach fest angezogen werden.

Die Datenlichtschranke wird unter Zusammendrücken der beiden vorn befindlichen Riegel mit den Haltefüßen in die Aussparungen der Justagevorrichtung eingesetzt. Nach Einsetzen werden die Riegel losgelassen und klemmen durch die Rückstellkraft das Gerät fest.

Mit den beiden Verstellerschrauben (Inbus 5 mm) wird nun die Strahlachse in X- und Y-Richtung ausgerichtet und anschließend diese Einstellung durch Anziehen der Zentralschraube fixiert.

Veröffentlichungsdatum: 2021-11-11 Ausgabedatum: 2021-11-11 Dateiname: 185148_ger.pdf

Beachten Sie „Allgemeine Hinweise zu Pepperl+Fuchs-Produktinformationen“.