



Reflexionslichttaster

RL31-8-1200-RT/59/73c/136

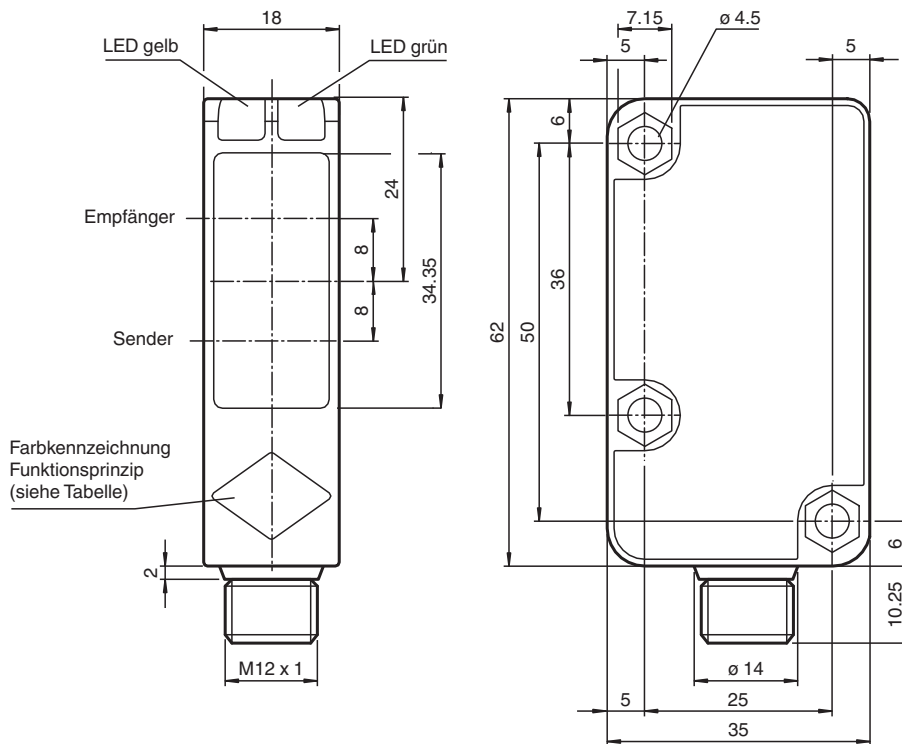


- Weit sichtbare Anzeige-LED
- Leistungsstarker Gegentaktausgang
- Rotes Sendelicht
- Kompaktes und stabiles Gehäuse
- Schutzklasse II

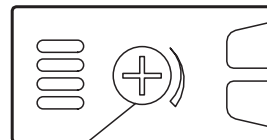
Reflexionslichttaster energetisch, Kunststoffgehäuse, Tastweite 1200 mm einstellbar, Rotlicht, Dunkelschaltung, Gegentaktausgang, Stecker M12



Abmessungen



Funktionsprinzip	Farbe
Reflexions-Lichtschanke mit Polfilter	grün
Reflexions-Lichtschanke ohne Polfilter	blau
Reflexions-Lichttaster energetisch	weiss
Einweg-Lichtschanke	grau
Reflexions-Lichttaster mit Hintergrundunterdrückung	rot



Tastweiteneinsteller

Technische Daten

Allgemeine Daten

Tastbereich 0 ... 1200 mm einstellbar

Veröffentlichungsdatum: 2023-10-13 Ausgabedatum: 2023-10-13 Dateiname: 186474_ger.pdf

Beachten Sie „Allgemeine Hinweise zu Pepperl+Fuchs-Produktinformationen“.

Pepperl+Fuchs-Gruppe
www.pepperl-fuchs.com

USA: +1 330 486 0001
fa-info@us.pepperl-fuchs.com

Deutschland: +49 621 776 1111
fa-info@de.pepperl-fuchs.com

Singapur: +65 6779 9091
fa-info@sg.pepperl-fuchs.com

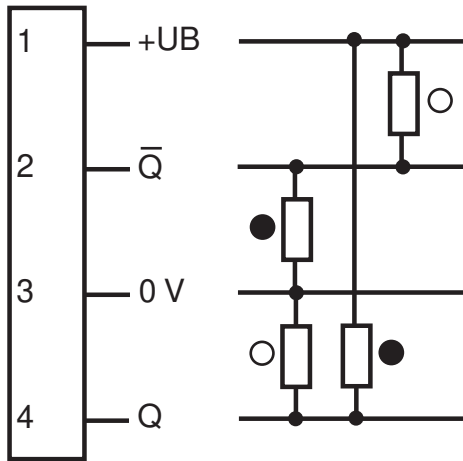
PF PEPPERL+FUCHS

Technische Daten

Tastbereich max.		0 ... 1200 mm
Referenzobjekt		Standardweiß, 100 mm x 100 mm
Lichtsender		LED
Lichtart		rot, Wechsellicht , 630 nm
Lichtfleckdurchmesser		ca. 25 mm im Abstand von 1,2 m
Öffnungswinkel		2 °
Fremdlichtgrenze		50000 Lux ; nach EN 60947-5-2
Kenndaten funktionale Sicherheit		
MTTF _d		920 a
Gebrauchsdauer (T _M)		20 a
Diagnosedeckungsgrad (DC)		0 %
Anzeigen/Bedienelemente		
Betriebsanzeige		LED grün: Netz ein (Power on)
Funktionsanzeige		LED gelb, leuchtet bei belichtetem Empfänger
Bedienelemente		Tastweiteneinsteller
Elektrische Daten		
Betriebsspannung	U _B	10 ... 30 V DC
Welligkeit		10 %
Leerlaufstrom	I ₀	≤ 20 mA
Ausgang		
Schaltungsart		dunkelschaltend
Signalausgang		2 Gegentaktausgänge, kurzschlussfest, verpolgeschützt
Schaltspannung		max. 30 V DC
Schaltstrom		max. 100 mA
Spannungsfall	U _d	≤ 1,5 V
Schaltfrequenz	f	≤ 500 Hz
Ansprechzeit		≤ 1 ms
Konformität		
Produktnorm		EN 60947-5-2
Zulassungen und Zertifikate		
Schutzklasse		II , Bemessungsisolationsspannung ≤ 250 V AC bei Verschmutzungsgrad 1-2 nach IEC 60664-1 Ausgangskreis basisoliert vom Eingangskreis nach EN 50178, Bemessungsisolationsspannung 240 V AC
UL-Zulassung		cULus Listed, Class 2 Power Source, Type 1 enclosure
CCC-Zulassung		Produkte, deren max. Betriebsspannung ≤36 V ist, sind nicht zulassungspflichtig und daher nicht mit einer CCC-Kennzeichnung versehen.
Umgebungsbedingungen		
Umgebungstemperatur		-30 ... 55 °C (-22 ... 131 °F)
Lagertemperatur		-40 ... 70 °C (-40 ... 158 °F)
Mechanische Daten		
Gehäusebreite		18 mm
Gehäusehöhe		62 mm
Gehäusetiefe		35 mm
Schutzart		IP67
Anschluss		Gerätestecker M12 x 1, 4-polig
Material		
Gehäuse		Polycarbonat
Lichtaustritt		PMMA
Masse		25 g

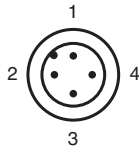
Anschlussbelegung

Option:



- = Hellschaltung
- = Dunkelschaltung

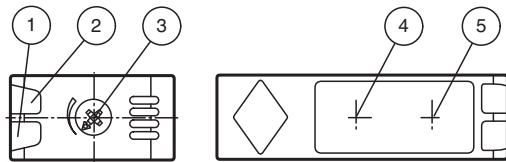
Anschlussbelegung



Adernfarben gemäß EN 60947-5-2

- 1 | BN (braun)
- 2 | WH (weiß)
- 3 | BU (blau)
- 4 | BK (schwarz)

Aufbau



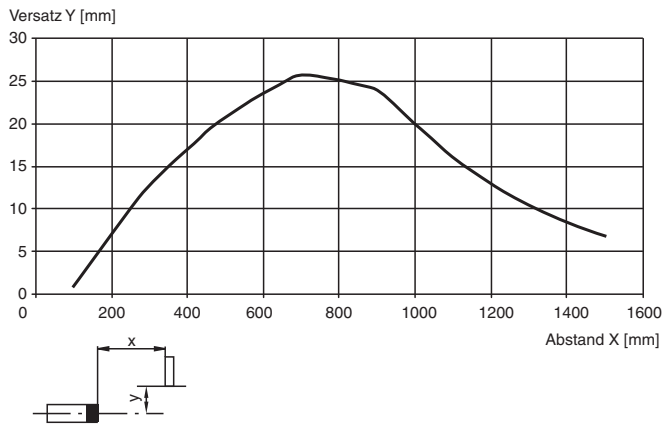
1	Betriebsanzeige	grün
2	Signalanzeige	gelb
3	Tastweiteneinsteller	
4	Sender	
5	Empfänger	

Veröffentlichungsdatum: 2023-10-13 Ausgabedatum: 2023-10-13 Dateiname: 186474_ger.pdf

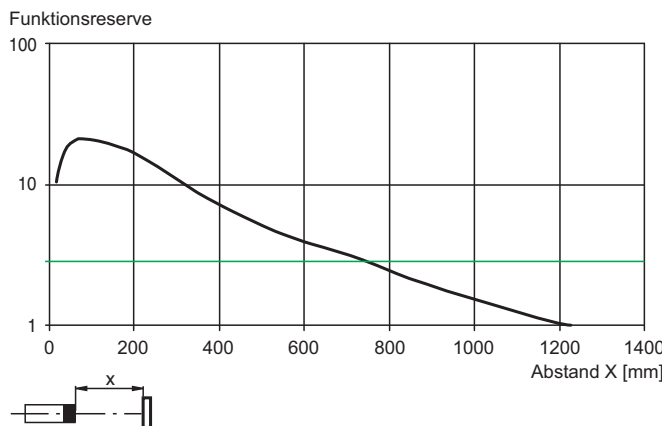
Beachten Sie „Allgemeine Hinweise zu Pepperl+Fuchs-Produktinformationen“.

Kennlinie

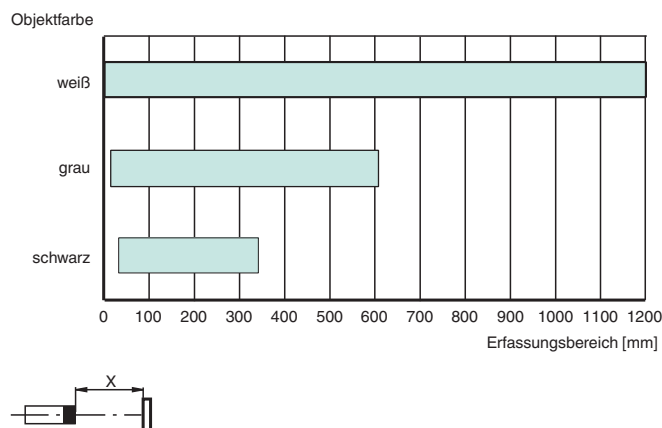
Charakteristische Ansprechkurve



Relative Empfangslichtstärke



Tastbereiche



Zubehör

	OMH-RL31-01	Haltewinkel
	OMH-RL31-02	Haltewinkel schmal
	OMH-RL31-03	Haltewinkel schmal

Veröffentlichungsdatum: 2023-10-13 Ausgabedatum: 2023-10-13 Dateiname: 186474_ger.pdf

Beachten Sie „Allgemeine Hinweise zu Pepper+Fuchs-Produktinformationen“.

Pepper+Fuchs-Gruppe
www.pepperfuchs.com






USA: +1 330 486 0001
fa-info@us.pepperfuchs.com

Deutschland: +49 621 776 1111
fa-info@de.pepperfuchs.com

Singapur: +65 6779 9091
fa-info@sg.pepperfuchs.com

PEPPER+FUCHS

Zubehör

	OMH-RL31-04	Montagehilfe für Rundprofil \varnothing 12 mm oder Flachprofil 1,5 mm ... 3 mm
	OMH-RL31-05	Montagewinkel zur Anbringung an planen Oberflächen mit 2 Schrauben M4
	OMH-RL31-06	Haltewinkel aus Edelstahl mit Befestigungsschenkel seitlich
	V1-G-2M-PUR	Kabeldose M12 gerade A-kodiert, 4-polig, PUR-Kabel grau
	V1-W-2M-PUR	Kabeldose M12 gewinkelt A-kodiert, 4-polig, PUR-Kabel grau