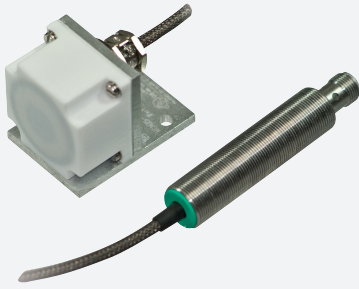


Induktiver Sensor

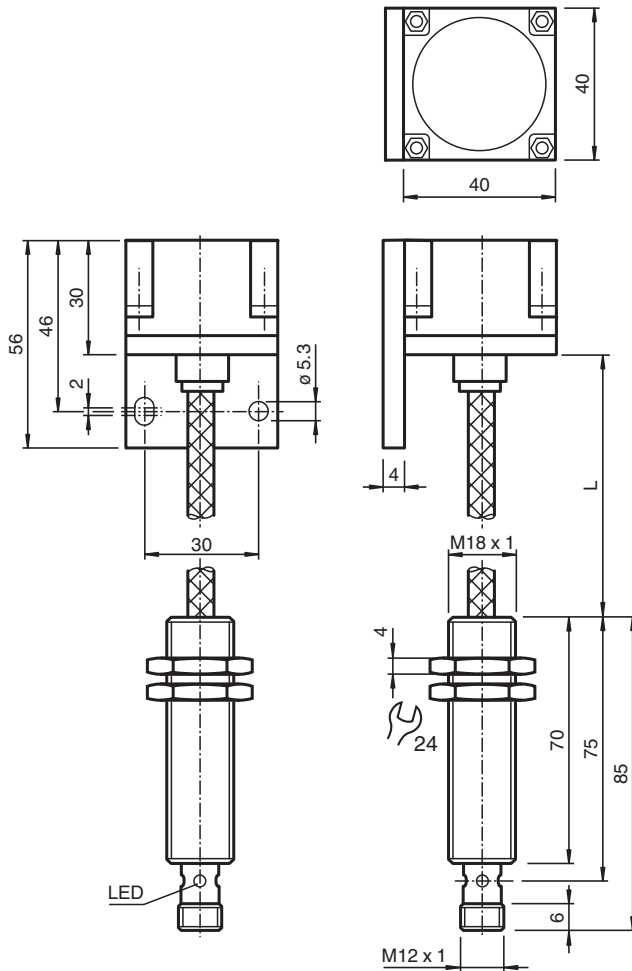
NCN25-F35-A2-250-V1



- Komfortreihe
- Extrem weiter Temperaturbereich des Sensorteiles
0 ... 250 °C (0 ... 482 °F)
- 10 m Kabel zwischen Sensor u. Verstärker mit Metallummantelung
- Schleppkettentauglich und abriebfest
- Minimaler Biegeradius 30 cm für bewegte Verlegung



Abmessungen



Technische Daten

Allgemeine Daten

Schaltfunktion	Antivalent
Ausgangstyp	PNP

Veröffentlichungsdatum: 2022-09-29 Ausgabedatum: 2022-09-29 Dateiname: 187479_ger.pdf

Beachten Sie „Allgemeine Hinweise zu Pepperl+Fuchs-Produktinformationen“.

Pepperl+Fuchs-Gruppe
www.pepperl-fuchs.com

USA: +1 330 486 0001
fa-info@us.pepperl-fuchs.com

Deutschland: +49 621 776 1111
fa-info@de.pepperl-fuchs.com

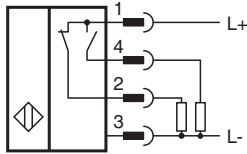
Singapur: +65 6779 9091
fa-info@sg.pepperl-fuchs.com

PF PEPPERL+FUCHS

Technische Daten

Schaltabstand	s_n	25 mm
Einbau		bündig aufbaubar
Ausgangspolarität		DC
Gesicherter Schaltabstand	s_a	0 ... 20 mm
Reduktionsfaktor r_{Al}		0,5
Reduktionsfaktor r_{Cu}		0,5
Reduktionsfaktor $r_{V2A (1.4301)}$		0,6 ... 1
Ausgangsart		4-Draht
Befestigungswinkel		Al
Verstärkergehäuse		Edelstahl
Kenndaten		
Betriebsspannung	U_B	10 ... 30 V
Schaltfrequenz	f	0 ... 20 Hz
Hysteresis	H	0,3 ... 5 typ. 2 %
Verpolschutz		verpolgeschützt
Kurzschlusschutz		taktend
Spannungsfall	U_d	≤ 3 V
Betriebsstrom	I_L	0 ... 200 mA
Leerlaufstrom	I_0	≤ 25 mA
Bereitschaftsverzug	t_v	≤ 20 ms
Schaltzustandsanzeige		Mehrloch-LED, gelb
Kenndaten funktionale Sicherheit		
MTTF _d		7515 a
Gebrauchsdauer (T_M)		20 a
Diagnosedeckungsgrad (DC)		0 %
Normen- und Richtlinienkonformität		
Normenkonformität		
Normen		EN 60947-5-2:2007 IEC 60947-5-2:2007
Zulassungen und Zertifikate		
UL-Zulassung		cULus Listed, General Purpose, Class 2 Power Source
CCC-Zulassung		Produkte, deren max. Betriebsspannung ≤ 36 V ist, sind nicht zulassungspflichtig und daher nicht mit einer CCC-Kennzeichnung versehen.
Umgebungsbedingungen		
Umgebungstemperatur		0 ... 250 °C (32 ... 482 °F)
Mechanische Daten		
Anschlussart		Gerätestecker M12 x 1 , 4-polig
Kabelauführung		PFA-Kabel mit Edelstahl-Armierung
Aderquerschnitt		3 x 0,34 , geschirmt
Gehäusematerial		PTFE / Al / 1.4305 / AISI 303 (V2A)
Stirnfläche		PTFE
Schutzart		Verstärker IP67 Sensor IP40
Kabellänge		L = 10 m
Hinweis		- Verstärker 0 °C ... 70 °C - $r_{1.4305}$ abh. von Messplattendicke d: $r_{1.4305} = 1$ für $d < 1$ mm zusätzliches Zubehör: Schutzhaube SH-F35 ist für Feuchtraumanwendung und als mechanischer Schutz konzipiert.

Anschluss



Anschlussbelegung



Adernfarben gemäß EN 60947-5-2

1	BN	(braun)
2	WH	(weiß)
3	BU	(blau)
4	BK	(schwarz)

Montage

Einbaubedingungen

Der Sensor besteht aus einem zylindrischen Verstärkerteil und dem kubischen Sensorkopf. Beide Hauptkomponenten sind untrennbar mit einem Hochtemperaturkabel miteinander verbunden.

Folgende Einbaubedingungen sind zu beachten:

- Installieren Sie den Verstärker im Niedertemperaturbereich der Anlage. Nur der Sensorkopf darf hohen Temperaturen ausgesetzt werden.
- Wickeln Sie für den Betrieb das Hochtemperaturkabel ab und beachten Sie dabei den zulässigen minimalen Biegeradius.
- Vermeiden Sie eine Knick- oder Quetschbeanspruchung des Hochtemperaturkabels.
- Bei Einhaltung des minimalen Biegeradius kann das Hochtemperaturkabel als schleppkettentauglich angenommen werden mit max. 1 Million Bewegungsspielen.
- Montieren Sie den Sensor so, dass die Vorderkante einer metallischen Trägerplatte nicht über die Vorderkante des Sensorkopfes hinausragt. Die einseitig bündige Installation des Sensorkopfes ist möglich. Ein hinterbündiger Einbau der Sensoren in metallischem Umfeld ist unbedingt zu vermeiden.
- Beachten Sie das maximale Anzugsdrehmoment von 30 Nm für die Befestigungsmuttern am zylindrischen Verstärkerteil.

Hinweis

Die Schrauben am Sensorkopf sind gegen Losdrehen gesichert. Der Sensorkopf kann nicht zerstörungsfrei geöffnet werden.

Vorsicht!

Funktionsausfall bei mechanischen Schlägen!

Vermeiden Sie mechanische Schläge auf den Sensorkopf. Direkt unter der Gehäusehülle verbirgt sich der Ferritkern der Sensorspule. Durch Schläge auf den Sensorkopf kann der Ferritkern brechen, was zu einem Ausfall des Sensors führen kann.

Vorsicht!

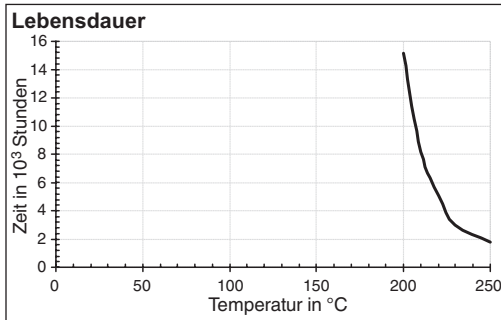
Funktionsausfall bei Knick-/Quetschbeanspruchung am Hochtemperaturkabel!

Erfährt das Hochtemperaturkabel eine Knick- oder Quetschbeanspruchung, wird die innere Struktur des Kabels unmittelbar so stark verändert, dass dies zum Funktionsverlust des Sensors führen kann.

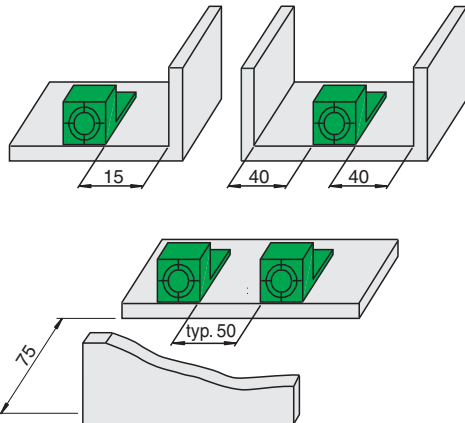
Schutz des Sensors vor herabtropfendem Wasser

Mit dem Zubehörartikel SH-F35 bietet Pepperl+Fuchs eine Schutzhaube für den Sensorkopf der Baureihe F35. Die Schutzhaube wird einfach auf den Sensorkopf aufgesteckt und bietet einen bedingten Schutz gegen herabtropfendes Wasser. Die Schutzhaube SH-F35 erhöht zusätzlich den Schutz des Sensorkopfes gegen äußere mechanische Einwirkungen.

Installation

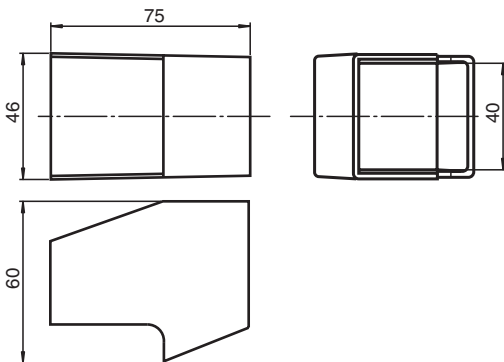


Einbau:







Zubehör:

Schutzhaube SH-F35



Zubehör

	V1-W-2M-PUR	Kabeldose M12 gewinkelt A-kodiert, 4-polig, PUR-Kabel grau
	V1-G-2M-PUR	Kabeldose M12 gerade A-kodiert, 4-polig, PUR-Kabel grau
	SH-F35	Schutzhaube für mechanischen Schutz und Feuchtraumanwendungen
	BF 18	Befestigungsflansch, 18 mm

Veröffentlichungsdatum: 2022-09-29 Ausgabedatum: 2022-09-29 Dateiname: 187479_ger.pdf

Beachten Sie „Allgemeine Hinweise zu Pepper+Fuchs-Produktinformationen“.

Pepper+Fuchs-Gruppe
www.pepperl-fuchs.com

USA: +1 330 486 0001
fa-info@us.pepperl-fuchs.com

Deutschland: +49 621 776 1111
fa-info@de.pepperl-fuchs.com

Singapur: +65 6779 9091
fa-info@sg.pepperl-fuchs.com