



AS-Interface-Sensor-/Aktuatormodul VAA-2EA-G2-ZA/EA2

- AS-Interface-Zertifikat
- Schutzart IP67
- Adressierbuchse
- Flachkabel-Anschluss mit Durchdringungstechnik, variable Flachkabelführung
- Kommunikationsüberwachung
- Eingänge für 2- und 3-Draht-Sensoren
- Versorgung der Ausgänge aus der externen Hilfsspannung
- Versorgung der Eingänge aus dem Modul
- Funktionsanzeige für Bus, ext. Hilfsspannung, Ein- und Ausgänge
- Überwachung von Sensorüberlasten

G2-Flachmodul 2 Eingänge (PNP) und 2 Elektronikausgänge



Funktion

Das VAA-2EA-G2-ZA/EA2 ist ein AS-Interface-Anschaltmodul mit 2 Eingängen und 2 Ausgängen. An die Eingänge können sowohl 2- und 3-Drahtsensoren als auch mechanische Kontakte angeschlossen werden. Bei den Ausgängen handelt es sich um Elektronikausgänge, die insgesamt mit max. 24 V DC und 1 A je Ausgang belastet werden können.

Das IP67-Flachmodul ist besonders für den Einsatz im Feld geeignet. Eine Adressierbuchse ist in das Modul integriert.

Die Verbindung zu den Sensoren/Aktoren werden über M12 x 1-Schraubverbindungen hergestellt. Zur Anzeige des aktuellen Schaltzustandes steht für jeden Kanal eine LED zur Verfügung, die an der Moduloberseite angebracht ist. Eine LED zur Überwachung der AS-Interface-Kommunikation und der Anzeige, dass das Modul die Adresse 0 besitzt, ist ebenfalls vorhanden. Bei Kommunikationsfehlern werden die Ausgänge stromlos geschaltet.

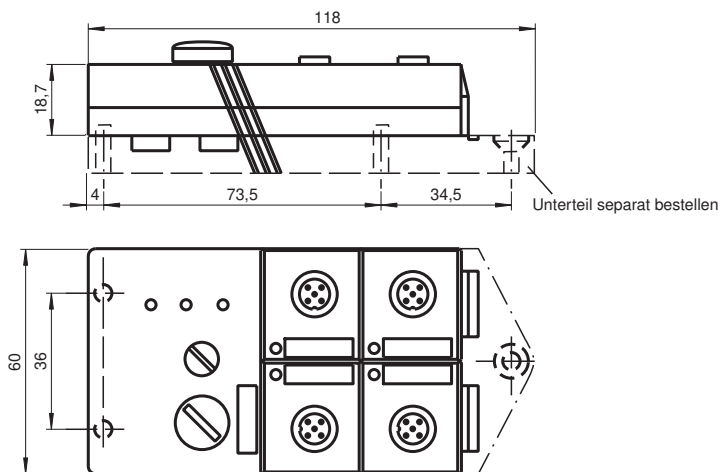
Der Eingangsstromkreis wird auf Kurzschluss überwacht. Je eine LED zeigt die Spannung des AS-Interface und der externen Energieversorgung an.

Standardmäßig wird die Montageplatte U-G3FF zum Anschluss an das AS-Interface-Flachkabel und die externe 24 V-DC-Versorgung verwendet. Dieses Unterteil erlaubt die Kontaktierung der Flachkabel von beiden Seiten. Dadurch sind z. B. 90°-Kurven mit sehr engen Radien verlegbar (variable Flachkabelführung).

Hinweis:

Die Montageplatte zu dem Modul muss separat bestellt werden.

Abmessungen



Technische Daten

Allgemeine Daten	
Teilnehmer-Typ	Standard-Teilnehmer
AS-Interface-Spezifikation	V3.0
Erforderliche Gateway-Spezifikation	≥ V2.0
UL File Number	E223772

Veröffentlichungsdatum: 2023-05-09 Ausgabedatum: 2023-05-09 Dateiname: 187747_ger.pdf

Beachten Sie „Allgemeine Hinweise zu Pepperl+Fuchs-Produktinformationen“.

Pepperl+Fuchs-Gruppe
www.pepperl-fuchs.com

USA: +1 330 486 0001
fa-info@us.pepperl-fuchs.com

Deutschland: +49 621 776 1111
fa-info@de.pepperl-fuchs.com

Singapur: +65 6779 9091
fa-info@sg.pepperl-fuchs.com

PF PEPPERL+FUCHS

Technische Daten

Anzeigen/Bedienelemente		
LED FAULT		Fehleranzeige; LED rot rot: Kommunikationsfehler bzw. Adresse ist 0 rot blinkend: Überlast Sensorversorgung
LED PWR		AS-Interface-Spannung; LED grün
LED AUX		Ext. Hilfsspannung U_{AUX} ; LED grün
LED IN		Schaltzustand (Eingang); 2 LED gelb
LED OUT		Schaltzustand (Ausgang); 2 LED gelb
Elektrische Daten		
Hilfsspannung (Ausgang)	U_{AUX}	24 V DC \pm 15 % PELV
Bemessungsbetriebsspannung	U_e	26,5 ... 31,6 V aus AS-Interface
Bemessungsbetriebsstrom	I_e	\leq 40 mA (ohne Sensoren) / max. 190 mA
Schutzklasse		III
Überspannungsschutz		U_{AUX} , U_e : Überspannungskategorie III, sicher getrennte Spannungsversorgungen (PELV)
Eingang		
Anzahl/Typ		2 Eingänge für 2- oder 3-Drahtsensoren (PNP), DC
Versorgung		aus AS-Interface
Spannung		21 ... 31 V
Strombelastbarkeit		\leq 150 mA ($T_B \leq 40$ °C), \leq 120 mA ($T_B \leq 60$ °C), kurzschlussfest
Eingangsstrom		\leq 8 mA (intern begrenzt)
Schaltpunkt		gemäß DIN EN 61131-2 (Typ 2)
0 (unbedämpft)		\leq 1,5 mA
1 (bedämpft)		\geq 4,5 mA
Signalverzögerung		$<$ 2 ms (Eingang/AS-Interface)
Signalfrequenz		\leq 250 Hz
Ausgang		
Anzahl/Typ		2 Elektronikausgänge, PNP
Versorgung		aus externer Hilfsspannung U_{AUX}
Spannung		\geq (U_{AUX} - 0,5 V)
Strom		1 A pro Ausgang
Richtlinienkonformität		
Elektromagnetische Verträglichkeit		
Richtlinie 2014/30/EU		EN 62026-2:2013 EN 61000-6-2:2001 EN 61000-6-4:2001
Normenkonformität		
Schutzart		EN 60529:2000
Feldbusstandard		EN 62026-2:2013
Eingang		EN 61131-2:2007
Störaussendung		EN 61000-6-4:2001
AS-Interface		EN 62026-2:2013
Störfestigkeit		EN 61000-6-2:2001
Programmierhinweise		
Profil		S-3.F
IO-Code		3
ID-Code		F
ID1-Code		F
ID2-Code		F
Datenbit (Funktion über AS-Interface)		EingangAusgang
D0		IN1 -
D1		IN2 -
D2		- OUT3
D3		- OUT4
Parameterbit (programmierbar über AS-i)		Funktion

Veröffentlichungsdatum: 2023-05-09 Ausgabedatum: 2023-05-09 Dateiname: 187747_ger.pdf

Beachten Sie „Allgemeine Hinweise zu Pepperl+Fuchs-Produktinformationen“.

 Pepperl+Fuchs-Gruppe
www.pepperl-fuchs.com

 USA: +1 330 486 0001
fa-info@us.pepperl-fuchs.com

 Deutschland: +49 621 776 1111
fa-info@de.pepperl-fuchs.com

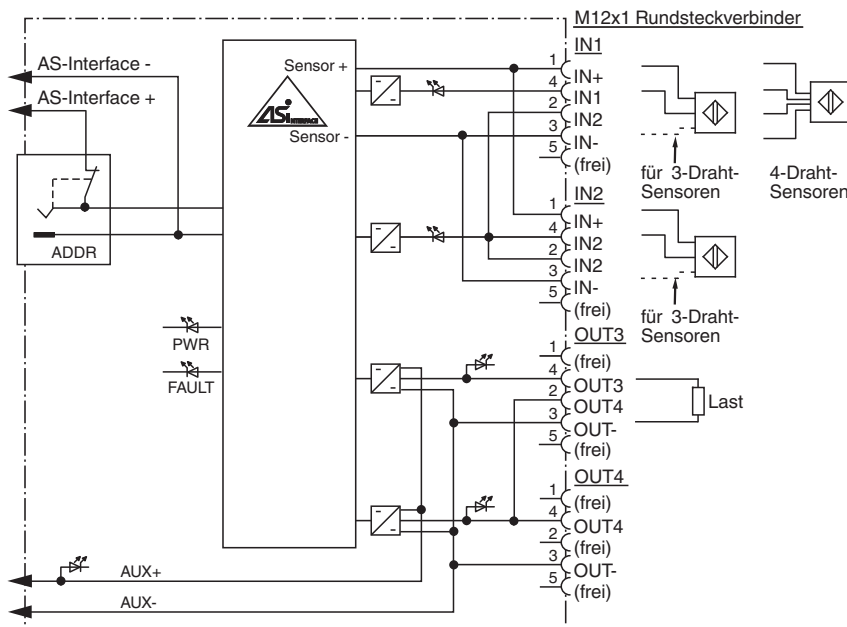
 Singapur: +65 6779 9091
fa-info@sg.pepperl-fuchs.com

 **PEPPERL+FUCHS**

Technische Daten

P0	Kommunikationsüberwachung P0 = 0 Überwachung = Aus, die Ausgänge behalten den Zustand bei Ausfall der Kommunikation bei P0 = 1 Überwachung = Ein, d. h. bei Ausfall der Kommunikation werden die Ausgänge stromlos geschaltet (Grundeinstellung)
P1	Eingangsfiler P1 = 0 Eingangsfiler ein, Impulsunterdrückung ≤ 2 ms P1 = 1 Eingangsfiler aus (Grundeinstellung)
P2	Synchronmodus P2 = 0 Synchronmodus ein P2 = 1 Synchronmodus aus (Grundeinstellung)
P3	nicht verwendet
Umgebungsbedingungen	
Umgebungstemperatur	-25 ... 60 °C (-13 ... 140 °F)
Lagertemperatur	-25 ... 85 °C (-13 ... 185 °F)
Relative Luftfeuchtigkeit	85 % , nicht kondensierend
Klimatische Bedingungen	Einsatz nur in Innenräumen
Einsatzhöhe	≤ 2000 m über NN
Verschmutzungsgrad	3
Mechanische Daten	
Schutzart	IP67
Anschluss	Durchdringungstechnik Flachkabel gelb/Flachkabel schwarz Ein-/Ausgänge: M12-Rundsteckverbinder
Material	
Gehäuse	PBT
Masse	100 g
Anzugsmoment Kabelverschraubung	0,4 Nm
Befestigung	Montageplatte

Anschluss



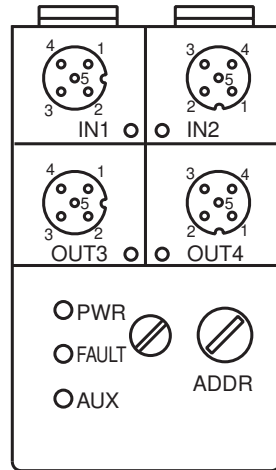
Anschluss

Verbinden Sie bei Ein- und Ausgängen, die über das Modul aus AS-Interface oder über Hilfsenergie versorgt werden, keinen der Signal- oder Versorgungsanschlüsse mit externen Potentialen.


Veröffentlichungsdatum: 2023-05-09 Ausgabedatum: 2023-05-09 Dateiname: 187747_ger.pdf

Beachten Sie „Allgemeine Hinweise zu Pepperl+Fuchs-Produktinformationen“.



Aufbau



Passende Systemkomponenten

	U-G3FF	AS-Interface Modulunterteil zum Anschluss an Flachkabel (AS-Interface und externe Hilfsspannung)
---	---------------	--

Zubehör

	VBP-HH1-V3.0-KIT	AS-Interface Handheld mit Zubehör
	VAZ-PK-1,5M-V1-G	Adapterkabel Modul/Handprogrammiergerät