

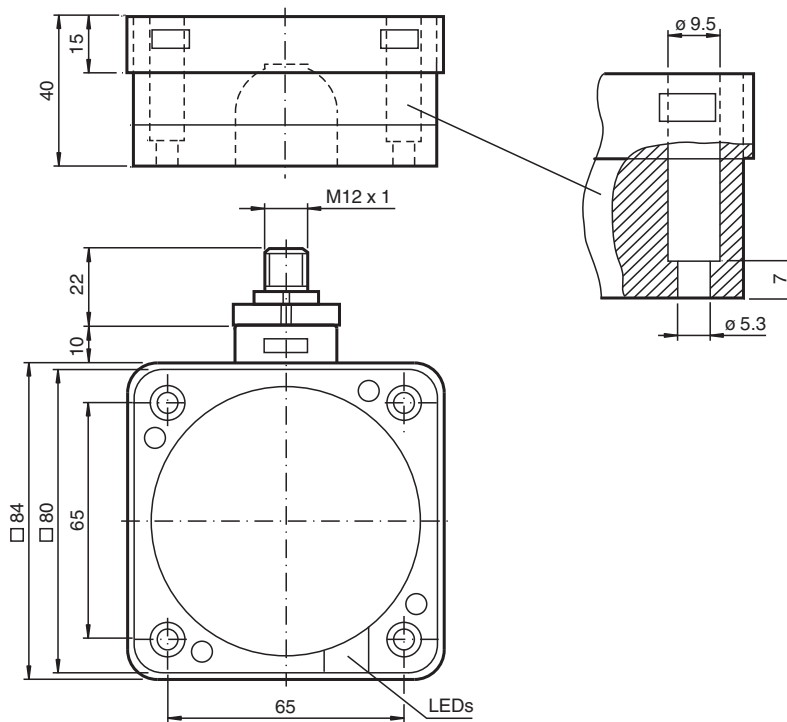


Induktiver Sensor NRB50-FP-A2-C-P3-V1

- 50 mm bündig
- Reduktionsfaktor = 1
- Schweißfest
- Kurzzeitige Ausblendung magnetischer Störfelder



Abmessungen



Technische Daten

Allgemeine Daten

Schaltfunktion		Antivalent
Ausgangstyp		PNP
Schaltabstand	s_n	50 mm
Einbau		bündig
Ausgangspolarität		DC
Gesicherter Schaltabstand	s_a	0 ... 40,5 mm
Reduktionsfaktor r_{Al}		1
Reduktionsfaktor r_{Cu}		1
Reduktionsfaktor r_{V2A} (1.4301)		1
Reduktionsfaktor r_{Si37}		1
Ausgangsart		4-Draht

Kenndaten

Betriebsspannung	U_B	10 ... 30 V DC
------------------	-------	----------------

Veröffentlichungsdatum: 2024-01-16 Ausgabedatum: 2024-01-16 Dateiname: 187795_ger.pdf

Beachten Sie „Allgemeine Hinweise zu Pepperl+Fuchs-Produktinformationen“.

Pepperl+Fuchs-Gruppe
www.pepperl-fuchs.com

USA: +1 330 486 0001
fa-info@us.pepperl-fuchs.com

Deutschland: +49 621 776 1111
fa-info@de.pepperl-fuchs.com

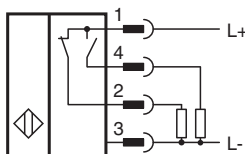
Singapur: +65 6779 9091
fa-info@sg.pepperl-fuchs.com

PF PEPPERL+FUCHS

Technische Daten

Schaltfrequenz	f	0 ... 1 Hz
Hysterese	H	typ. 3 %
Verpolschutz		verpolgeschützt
Kurzschlusschutz		taktend
Spannungsfall	U_d	≤ 3 V
Temperaturdrift		± 10 % bei 0 ... 50 °C (32 ... 122 °F) ± 20 % bei -25 ... 0 °C (-13 ... 32 °F) und 50 ... 70 °C (122 ... 158 °F)
Bemessungsisolationsspannung	U_{BIS}	50 V
Betriebsstrom	I_L	0 ... 200 mA
Reststrom	I_r	0 ... 0,5 mA
Leerlaufstrom	I_0	≤ 20 mA
Bereitschaftsverzug	t_v	≤ 300 ms
Magnetisches Gleichfeld	B	5 mT
Magnetisches Wechselfeld	B	5 mT
Ausblendung		typ. 75 ms
Betriebsspannungsanzeige		LED, grün
Schaltzustandsanzeige		LED, gelb
Kenndaten funktionale Sicherheit		
MTTF _d		854 a
Gebrauchsdauer (T _M)		20 a
Diagnosedeckungsgrad (DC)		0 %
Normen- und Richtlinienkonformität		
Normenkonformität		
Normen		EN 60947-5-2:2007 IEC 60947-5-2:2007
Zulassungen und Zertifikate		
UL-Zulassung		cULus Listed, General Purpose
CCC-Zulassung		Produkte, deren max. Betriebsspannung ≤ 36 V ist, sind nicht zulassungspflichtig und daher nicht mit einer CCC-Kennzeichnung versehen.
Umgebungsbedingungen		
Umgebungstemperatur		-25 ... 70 °C (-13 ... 158 °F)
Mechanische Daten		
Anschlussart		Gerätestecker M12 x 1, 4-polig
Gehäusematerial		PBT/Metall
Stirnfläche		PBT, PTFE-beschichtet
Gehäuseunterteil		PBT
Schutzart		IP68
Abmessungen		
Höhe		40 mm
Breite		84 mm
Länge		84 mm

Anschluss



Anschlussbelegung



Adernfarben gemäß EN 60947-5-2

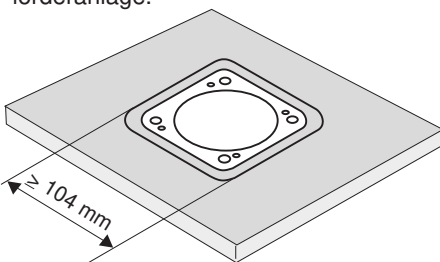
1	BN	(braun)
2	WH	(weiß)
3	BU	(blau)
4	BK	(schwarz)

Montage

Diese Sensoren sind besonders für den bündigen Einbau in Bodenförderanlagen geeignet. Durch den Einbau in Metallbodenplatten ist der Schalter gegen mechanische Beschädigungen weitgehend geschützt.

Es ist darauf zu achten, dass der Ausschnitt in der Bodenplatte mindestens 104 mm x 104 mm groß und der Sensor zentrisch in diesem Ausschnitt platziert ist. Die aktive Fläche des Sensors darf gegenüber der Vorderfläche der Bodenplatte nicht zurückgesetzt sein.

Der hohe Schaltabstand gewährleistet ein sicheres Erfassen, und damit die Kontrolle und Steuerung der Bodenförderanlage.



Achtung!
Nach Entfernen der Metallabschirmung kann der Näherungsschalter nicht mehr bündig eingebaut werden.

Veröffentlichungsdatum: 2024-01-16 Ausgabedatum: 2024-01-16 Dateiname: 187795_ger.pdf

Beachten Sie „Allgemeine Hinweise zu Pepperl+Fuchs-Produktinformationen“.

Pepperl+Fuchs-Gruppe
www.pepperl-fuchs.com

USA: +1 330 486 0001
fa-info@us.pepperl-fuchs.com

Deutschland: +49 621 776 1111
fa-info@de.pepperl-fuchs.com

Singapur: +65 6779 9091
fa-info@sg.pepperl-fuchs.com

PF PEPPERL+FUCHS