

AS-Interface-Sensor-/Aktuatormodul VAA-4E4A-G4-ZE/E2



- Schutzart IP65
- Flach- oder Rundkabel-Anschluss (über genormtes EEMS-Unterteil, nicht im Lieferumfang)
- Durchdringungstechnik bei Flachkabel
- Kommunikationsüberwachung, abschaltbar
- Eingänge für 2- und 3-Draht-Sensoren
- Versorgung der Ausgänge aus der externen Hilfsspannung
- Versorgung der Eingänge aus dem Modul
- Funktionsanzeige für Bus, ext. Hilfsspannung, Ein- und Ausgänge
- Überwachung von Sensorüberlasten

G4-Modul IP65, 4 Eingänge (PNP) und 4 Elektronikausgänge



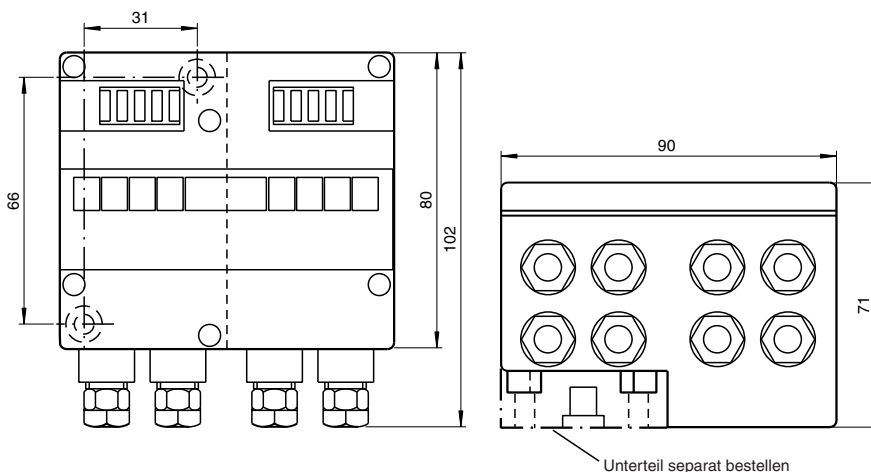
Funktion

Das AS-Interface-Anschaltmodul VAA-4E4A-G4-ZE/E2 besitzt 4 Eingänge und 4 Ausgänge. An die Eingänge können sowohl 2- und 3-Drahtsensoren als auch mechanische Kontakte angeschlossen werden. Die Sensoren werden aus dem Modul versorgt. Bei den Ausgängen handelt es sich um Elektronikausgänge, die mit max. 24 V DC und 1 A pro Ausgang belastet werden können. Das G4-Modul ist besonders für den harten Feldeinsatz geeignet. Die Verbindung zu den Sensoren/Aktoren werden über Verschraubungen und Käfigzugfederklammern hergestellt. Dadurch wird die Installation besonders anwenderfreundlich. Zur Voradressierung kann das Modul direkt auf den Adapter des Handprogrammiergerätes VBP-HH1 gesteckt werden. Zur Anzeige des aktuellen Schaltzustandes steht für jeden Kanal eine LED zur Verfügung, die an der Moduloberseite angebracht ist. Eine Kommunikationsüberwachung, durch die bei Auftreten von Fehlern auf dem Bus die Ausgänge stromlos geschaltet werden, ist integriert. Der Anschluss an die AS-Interface-Übertragungsleitung und die externe 24 V DC-Versorgung kann über Flach- oder Rundkabel realisiert werden. Soll das AS-Interface-Flachkabel zum Einsatz kommen, ist das Unterteil U-G1FF zu verwenden. Der Kontakt zu beiden Leitungen wird über die bei AS-Interface standardisierte EEMS-Schnittstelle, d. h. über die Durchdringungstechnik hergestellt. Soll ein Rundkabel verwendet werden, kommt das Unterteil U-G1PP zum Einsatz. Auch hier besteht im Unterteil die Möglichkeit sowohl die AS-Interface-Leitung als auch die externe Energieversorgung anzuschließen.

Hinweis:

Das Gerät besitzt eine Kommunikationsüberwachung. Ist diese aktiv, schaltet sie die Ausgänge energielos, wenn auf der AS-Interface-Leitung für mehr als 40ms keine Kommunikation stattfindet. Eine Überlastung der internen Eingangsversorgung oder der Ausgänge wird über die Funktion "Peripheriefehler" an den AS-Interface-Master gemeldet. Die Kommunikation über AS-Interface bleibt bestehen.

Abmessungen



Technische Daten

Allgemeine Daten

Teilnehmer-Typ	Standard-Teilnehmer
AS-Interface-Spezifikation	V3.0
Erforderliche Gateway-Spezifikation	≥ V2.0

Beachten Sie „Allgemeine Hinweise zu Pepperl+Fuchs-Produktinformationen“.

Pepperl+Fuchs-Gruppe
www.pepperl-fuchs.com

USA: +1 330 486 0001
fa-info@us.pepperl-fuchs.com

Deutschland: +49 621 776 1111
fa-info@de.pepperl-fuchs.com

Singapur: +65 6779 9091
fa-info@sg.pepperl-fuchs.com

PF PEPPERL+FUCHS

Technische Daten

Profil		S-7.0
IO-Code		7
ID-Code		0
ID1-Code		F
ID2-Code		E
UL File Number		E223772
Anzeigen/Bedienelemente		
LED PWR/FAULT		Dual-LED grün/rot grün: AS-Interface-Spannung rot: Kommunikationsfehler bzw. Adresse 0 grün/rot blinkend: Überlast Sensorversorgung bzw. Ausgänge
LED AUX		Ext. Hilfsspannung U_{AUX} ; LED grün
LED IN		Schaltzustand (Eingang); 4 LED gelb
LED OUT		Schaltzustand (Ausgang); 4 LED gelb
Elektrische Daten		
Hilfsspannung (Ausgang)	U_{AUX}	24 V DC \pm 15 % PELV
Bemessungsbetriebsspannung	U_e	26,5 ... 31,6 V aus AS-Interface
Bemessungsbetriebsstrom	I_e	\leq 30 mA (ohne Sensoren) / max. 230 mA
Schutzklasse		III
Überspannungsschutz		U_{AUX} , U_e : Überspannungskategorie III, sicher getrennte Spannungsversorgungen (PELV)
Eingang		
Anzahl/Typ		4 Eingänge für 2- oder 3-Drahtsensoren (PNP), DC
Versorgung		aus AS-Interface
Spannung		21 ... 31 V
Strombelastbarkeit		\leq 200 mA ($T_B \leq 40$ °C), \leq 160 mA ($T_B \leq 60$ °C), kurzschlussfest
Eingangsstrom		\leq 9 mA (intern begrenzt)
Schaltpunkt		gemäß DIN EN 61131-2 (Typ 2)
0 (unbedämpft)		\leq 3 mA
1 (bedämpft)		\geq 5 mA
Ausgang		
Anzahl/Typ		4 Elektronikausgänge, PNP, überlast- und kurzschlussfest
Versorgung		aus externer Hilfsspannung U_{AUX}
Spannung		\geq ($U_{AUX} - 0,5$ V)
Strom		1 A pro Ausgang, 4 A gesamt
Richtlinienkonformität		
Elektromagnetische Verträglichkeit		
Richtlinie 2014/30/EU		EN 62026-2:2013 EN 61000-6-2:2005, EN 61000-6-4:2007
Normenkonformität		
Schutzart		EN 60529:2000
Feldbusstandard		EN 62026-2:2013
Eingang		EN 61131-2:2007
Störaussendung		EN 61000-6-4:2007
AS-Interface		EN 62026-2:2013
Störfestigkeit		EN 61000-6-2:2005 EN 62026-2:2013
Umgebungsbedingungen		
Umgebungstemperatur		-25 ... 60 °C (-13 ... 140 °F)
Lagertemperatur		-25 ... 85 °C (-13 ... 185 °F)
Relative Luftfeuchtigkeit		85 % , nicht kondensierend
Klimatische Bedingungen		Einsatz nur in Innenräumen
Einsatzhöhe		\leq 2000 m über NN
Verschmutzungsgrad		3
Mechanische Daten		
Schutzart		IP65

Veröffentlichungsdatum: 2023-03-28 Ausgabedatum: 2023-03-28 Dateiname: 188589_ger.pdf

Beachten Sie „Allgemeine Hinweise zu Pepperl+Fuchs-Produktinformationen“.

 Pepperl+Fuchs-Gruppe
www.pepperl-fuchs.com

 USA: +1 330 486 0001
fa-info@us.pepperl-fuchs.com

 Deutschland: +49 621 776 1111
fa-info@de.pepperl-fuchs.com

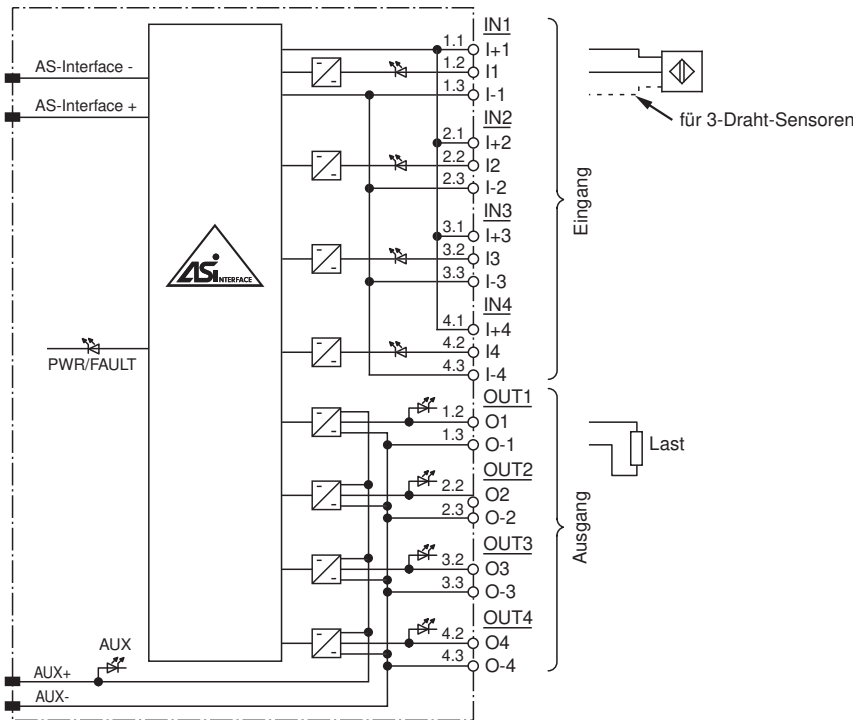
 Singapur: +65 6779 9091
fa-info@sg.pepperl-fuchs.com

 PEPPERL+FUCHS

Technische Daten

Anschluss	Durchdringungstechnik oder Klemmraum Flachkabel gelb/Flachkabel schwarz oder Standardrundkabel Ein-/Ausgänge: Verschraubung M12 x 1,5 und Käfigzugfederklemmen
Material	
Gehäuse	PA 6 GF30
Masse	350 g
Anzugsmoment Gehäuseschrauben	0,8 Nm
Befestigung	Hutschiene oder Schraubmontage

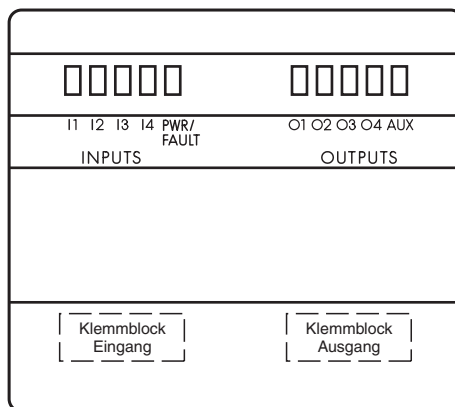
Anschluss



Anschluss

Verbinden Sie bei Ein- und Ausgängen, die über das Modul aus AS-Interface oder über Hilfsenergie versorgt werden, keinen der Signal- oder Versorgungsanschlüsse mit externen Potentialen.

Aufbau



Veröffentlichungsdatum: 2023-03-28 Ausgabedatum: 2023-03-28 Dateiname: 188589_ger.pdf

Programmierung



Datenbit
(Funktion über AS-Interface)

Datenbit	Eingang	Ausgang
D0	IN1	OUT1
D1	IN2	OUT2
D2	IN3	OUT3
D3	IN4	OUT4



Parameterbit
(programmierbar über AS-Interface)

Parameterbit	Funktion
P0	Kommunikationsüberwachung P0=0 Überwachung aus, die Ausgänge behalten den Zustand bei Ausfall der Kommunikation bei P0=1 Überwachung ein, bei Ausfall der Kommunikation werden die Ausgänge stromlos geschaltet, Grundeinstellung
P1	nicht verwendet
P2	nicht verwendet
P3	nicht verwendet

Passende Systemkomponenten

	U-G1FF	AS-Interface Modulunterteil zum Anschluss an Flachkabel (AS-Interface und externe Hilfsspannung)
	U-G1PP	AS-Interface Modulunterteil zum Anschluss an Rundkabel (AS-Interface und externe Hilfsspannung)

Zubehör

	VBP-HH1-V3.0-KIT	AS-Interface Handheld mit Zubehör
	VAZ-G4-B1	Blindstopfen M12