



AS-Interface-Sensor-/Aktuatormodul VAA-4E4A-G2-ZA/EA2

- AS-Interface-Zertifikat
- Schutzart IP67
- Adressierbuchse
- Flachkabel-Anschluss mit Durchdringungstechnik, variable Flachkabelführung
- Kommunikationsüberwachung
- Eingänge für 2-, 3- und 4-Draht-Sensoren
- Versorgung der Ausgänge aus der externen Hilfsspannung
- Versorgung der Eingänge aus AS-Interface
- Erdanschluss (FE) möglich
- Funktionsanzeige für Bus, ext. Hilfsspannung, Ein- und Ausgänge
- Erkennung von Überlast der Sensorversorgung
- Erkennung von Ausgangsüberlast

G2-Flachmodul, 4 Eingänge (PNP) und 4 Elektronikausgänge



Funktion

Das VAA-4E4A-G2-ZA/EA2 ist ein AS-Interface-Anschaltmodul mit 4 Eingängen und 4 Ausgängen. An die Eingänge können sowohl 2- und 3-Draht-Sensoren als auch 4-Draht-Sensoren und mechanische Kontakte (z. B. Taster) angeschlossen werden. Bei den Ausgängen handelt es sich um Elektronikausgänge, die insgesamt mit 24 V DC und 1 A je Ausgang belastet werden können.

Das IP67-Flachmodul ist besonders für den Einsatz im Feld geeignet. Eine Adressierbuchse ist in das Modul integriert.

Die Verbindung zu den Sensoren/Aktoren werden über M12 x 1-Schraubverbindungen hergestellt. Zur Anzeige des aktuellen Schaltzustandes steht für jeden Kanal eine LED zur Verfügung, die an der Moduloberseite angebracht ist. Eine LED zur Überwachung der AS-Interface-Kommunikation und der Anzeige, dass das Modul die Adresse 0 besitzt, ist ebenfalls vorhanden. Je eine LED zeigt die Spannung des AS-Interface und der externen Energieversorgung an.

Standardmäßig wird die Montageplatte U-G2FF zum Anschluss an das AS-Interface-Flachkabel und die externe 24 V DC-Versorgung verwendet. Dieses Unterteil erlaubt die Kontaktierung der Flachkabel von beiden Seiten.

Das Gerät besitzt eine Kommunikationsüberwachung, die die Ausgänge energielos schaltet, wenn auf der AS-Interface-Leitung für mehr als 40 ms keine Kommunikation stattfindet.

Eine Überlastung der internen Eingangsversorgung oder der Ausgänge wird über die Funktion "Peripheriefehler" an den AS-Interface-Master gemeldet. Die Kommunikation über AS-Interface bleibt bestehen.

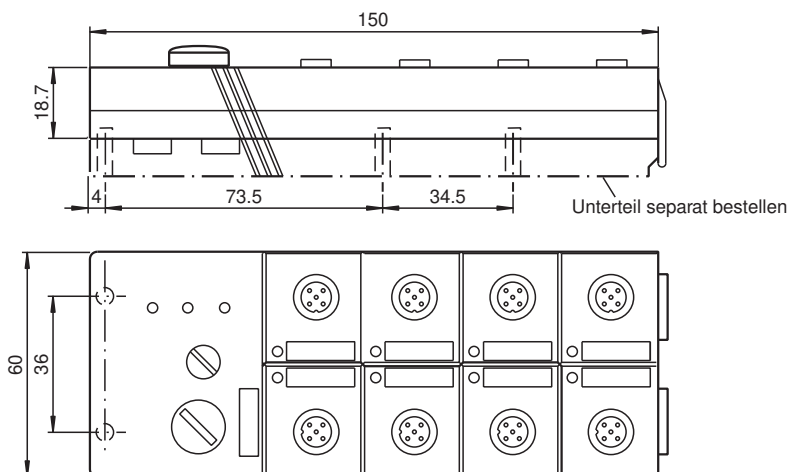
Hinweis:

Die Montageplatte zum Modul muss separat bestellt werden.

Anwendung

Bei 4-Draht-Sensoren kann von den Eingängen 1+2 bzw. 3+4 nur jeweils Steckplatz IN1 bzw. IN3 benutzt werden (intern gebrückt).

Abmessungen



Veröffentlichungsdatum: 2023-03-28 Ausgabedatum: 2023-03-28 Dateiname: 188848_ger.pdf

Beachten Sie „Allgemeine Hinweise zu Pepperl+Fuchs-Produktinformationen“.

Pepperl+Fuchs-Gruppe
www.pepperl-fuchs.com

USA: +1 330 486 0001
fa-info@us.pepperl-fuchs.com

Deutschland: +49 621 776 1111
fa-info@de.pepperl-fuchs.com

Singapur: +65 6779 9091
fa-info@sg.pepperl-fuchs.com

PF PEPPERL+FUCHS

Technische Daten

Allgemeine Daten	
Teilnehmer-Typ	Standard-Teilnehmer
AS-Interface-Spezifikation	V3.0
Erforderliche Gateway-Spezifikation	≥ V2.0
Profil	S-7.F
IO-Code	7
ID-Code	F
ID1-Code	F
ID2-Code	E
UL File Number	E223772
Anzeigen/Bedienelemente	
LED FAULT	Fehleranzeige; LED rot rot: Kommunikationsfehler bzw. Adresse ist 0 rot blinkend: Überlast Sensorversorgung bzw. Ausgänge
LED PWR	AS-Interface-Spannung; LED grün
LED AUX	Ext. Hilfsspannung U_{AUX} ; LED grün
LED IN	Schaltzustand (Eingang); 4 LED gelb
LED OUT	Schaltzustand (Ausgang); 4 LED gelb
Elektrische Daten	
Hilfsspannung (Ausgang)	U_{AUX} 20 ... 30 V DC PELV
Bemessungsbetriebsspannung	U_e 26,5 ... 31,6 V aus AS-Interface
Bemessungsbetriebsstrom	I_e ≤ 40 mA (ohne Sensoren) / max. 220 mA
Schutzklasse	III
Überspannungsschutz	U_{AUX} , U_e : Überspannungskategorie III, sicher getrennte Spannungsversorgungen (PELV)
Eingang	
Anzahl/Typ	4 Eingänge für 2- oder 3-Drahtsensoren (PNP), DC alternativ 2 Eingänge für 4-Drahtsensoren (PNP), DC
Versorgung	aus AS-Interface
Spannung	21 ... 31 V
Strombelastbarkeit	≤ 180 mA ($T_B \leq 40 \text{ °C}$), ≤ 140 mA ($T_B \leq 60 \text{ °C}$), überlast- und kurzschlussfest
Eingangsstrom	≤ 9 mA (intern begrenzt)
Schaltpunkt	gemäß DIN EN 61131-2 (Typ 2)
0 (unbedämpft)	≤ 3 mA
1 (bedämpft)	≥ 5 mA
Signalverzögerung	< 2 ms (Eingang/AS-Interface)
Signalfrequenz	≤ 250 Hz
Ausgang	
Anzahl/Typ	4 Elektronikausgänge, PNP, überlast- und kurzschlussfest
Versorgung	aus externer Hilfsspannung U_{AUX}
Spannung	≥ ($U_{AUX} - 0,5 \text{ V}$)
Strom	2 A pro Ausgang Summe 4 A ($T_B \leq 40 \text{ °C}$) Summe 3 A ($T_B \leq 60 \text{ °C}$)
Richtlinienkonformität	
Elektromagnetische Verträglichkeit	
Richtlinie 2014/30/EU	EN 62026-2:2013 EN 61000-6-2:2001 EN 61000-6-4:2001
Normenkonformität	
Schutzart	EN 60529:2000
Feldbusstandard	EN 62026-2:2013
Eingang	EN 61131-2:2007
Störaussendung	EN 61000-6-4:2001
AS-Interface	EN 62026-2:2013
Störfestigkeit	EN 61000-6-2:2001
Umgebungsbedingungen	

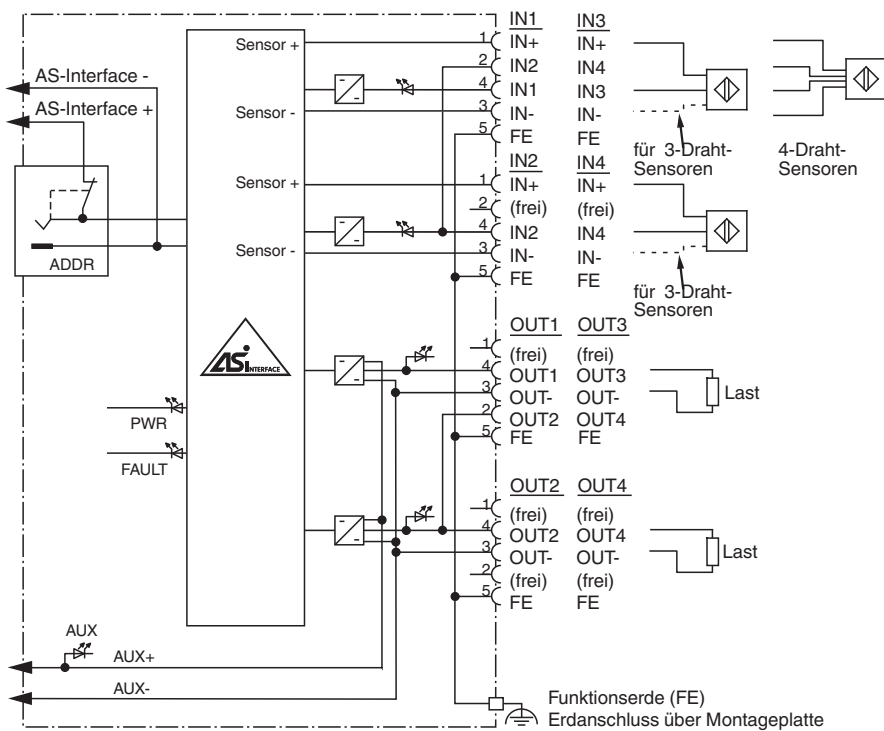
Veröffentlichungsdatum: 2023-03-28 Ausgabedatum: 2023-03-28 Dateiname: 188848_ges.pdf

Beachten Sie „Allgemeine Hinweise zu Pepperl+Fuchs-Produktinformationen“.

Technische Daten

Umgebungstemperatur	-25 ... 60 °C (-13 ... 140 °F)
Lagertemperatur	-25 ... 85 °C (-13 ... 185 °F)
Relative Luftfeuchtigkeit	85 % , nicht kondensierend
Klimatische Bedingungen	Einsatz nur in Innenräumen
Einsatzhöhe	≤ 2000 m über NN
Verschmutzungsgrad	3
Mechanische Daten	
Schutzart	IP67
Anschluss	Durchdringungstechnik Flachkabel gelb/Flachkabel schwarz Ein-/Ausgänge: M12-Rundsteckverbinder
Material	
Gehäuse	PBT
Masse	150 g
Anzugsmoment Kabelverschraubung	0,4 Nm
Befestigung	Montageplatte

Anschluss

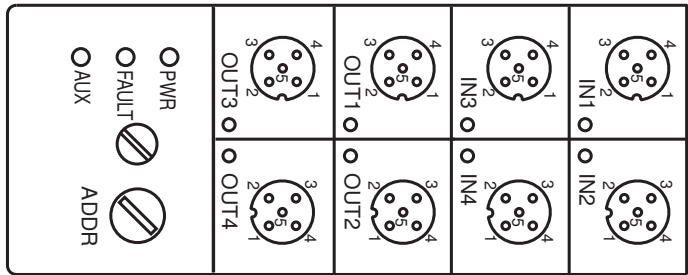


Anschluss

Verbinden Sie bei Ein- und Ausgängen, die über das Modul aus AS-Interface oder über Hilfsenergie versorgt werden, keinen der Signal- oder Versorgungsanschlüsse mit externen Potentialen.

Veröffentlichungsdatum: 2023-03-28 Ausgabedatum: 2023-03-28 Dateiname: 188848_ger.pdf

Aufbau



Programmierung

Datenbit

(Funktion über AS-Interface)


Datenbit	Eingang	Ausgang
D0	IN1	OUT1
D1	IN2	OUT2
D2	IN3	OUT3
D3	IN4	OUT4

Parameterbit



(programmierbar über AS-Interface)

Parameterbit	Funktion
P0	Kommunikationsüberwachung P0=0 Überwachung aus, die Ausgänge behalten den Zustand bei Ausfall der Kommunikation bei P0=1 Überwachung ein, bei Ausfall der Kommunikation werden die Ausgänge stromlos geschaltet, Grundeinstellung
P1	nicht verwendet
P2	nicht verwendet
P3	nicht verwendet

Passende Systemkomponenten

	U-G2FF	AS-Interface Modulunterteil zum Anschluss an Flachkabel (AS-Interface und externe Hilfsspannung)
---	---------------	--

Zubehör

	VBP-HH1-V3.0-KIT	AS-Interface Handheld mit Zubehör
	VAZ-PK-1,5M-V1-G	Adapterkabel Modul/Handprogrammiergerät