

AS-Interface-Sensor-/Aktuatormodul

VBA-4E4A-G16-ZEJ/E2L



- Kompakte Bauform
- Anschlüsse über Rundsteckverbinder
- AS-Interface-Anschluss über M12-Metallgewindeinsatz mit SPEEDCON
- Funktionsanzeige für Bus, ext. Hilfsspannung, Ein- und Ausgänge
- Schutzart IP67 / IP68 / IP69K
- Eingänge für 2- und 3-Draht-Sensoren
- Versorgung der Eingänge aus AS-Interface
- Versorgung der Ausgänge aus der externen Hilfsspannung
- Kommunikationsüberwachung
- Erkennung von Überlast der Sensorversorgung
- Erkennung von Ausgangsüberlast mit LED-Anzeige pro Kanal

G16-Kompaktmodul, 4 Eingänge (PNP) und 4 Elektronikausgänge



Funktion

Das VBA-4E4A-G16-ZEJ/E2L ist ein AS-Interface-Kompaktmodul mit 4 Eingängen und 4 Ausgängen. An die plusschaltenden Elektronikeingänge können sowohl 2- und 3-Drahtsensoren als auch mechanische Kontakte angeschlossen werden. Bei den Ausgängen handelt es sich um Elektronikausgänge, die mit max. 1 A je Ausgang belastet werden können.

Die mit 30 mm besonders schmale Bauform passt ideal zu den gängig eingesetzten Profiltypen mit einfacher Nutsteinbefestigung oder zur Verschraubung in engen Schächten. Um die Schutzart zu gewährleisten, wurde die Elektronik vergossen.

Alle Modul-Anschlüsse sind für hohe Stabilität mit Metalleinsätzen realisiert. Die Verbindung zur AS-Interface-Leitung und zur externen Energieversorgung wird über einen M12 x 1-Rundsteckverbinder mit der Möglichkeit zur SPEEDCON-Schnellverriegelung hergestellt. Vorteil der Steckverbindung ist, dass kein separates Unterteil benötigt wird. Für die Adressierung kann ebenfalls ein Standardkabel mit M12 x 1-Schraubverbindungen verwendet werden. Die Verbindung zu den Sensoren/Aktuatoren wird über M8 x 1-Schraubverbindungen hergestellt. Die Versorgung der Eingänge und der angeschlossenen Sensoren erfolgt aus der internen Versorgung des Moduls (aus AS-Interface), die der Ausgänge und der angeschlossenen Aktuatoren über eine externe Spannungsquelle (AUX).

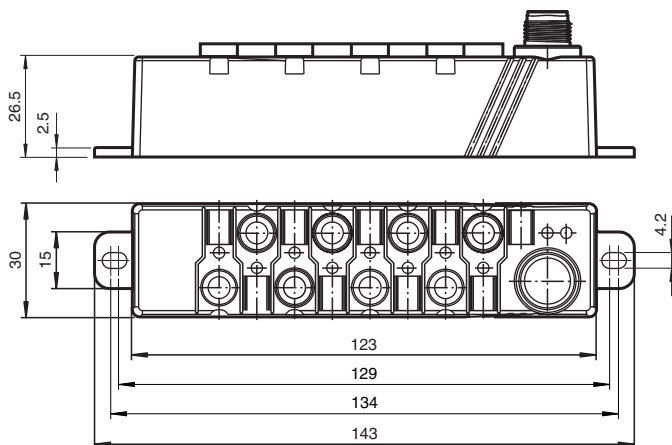
Zur Anzeige des aktuellen Schaltzustandes steht für jeden Kanal eine LED zur Verfügung, die an der Moduloberseite angebracht ist. Die Ausgänge sind überlast- und kurzschlussfest, eine Ausgangsüberlast wird mittels LED pro Kanal angezeigt.

Eine LED zur Anzeige der AS-Interface-Spannung, zur Überwachung der AS-Interface-Kommunikation und der Anzeige, dass das Modul die Adresse 0 besitzt, ist ebenfalls vorhanden. Eine weitere LED zeigt die externe Energieversorgung (AUX) an.

Mit zwei Schrauben kann dieses Modul in jeder Position montiert werden.

Eine Überlastung der Ausgänge wird über die Funktion "Peripheriefehler" an den ASInterface-Master gemeldet. Die Kommunikation über AS-Interface bleibt bestehen.

Abmessungen



Technische Daten

Allgemeine Daten

Teilnehmer-Typ

A/B-Teilnehmer

Veröffentlichungsdatum: 2023-03-28 Ausgabedatum: 2023-03-28 Dateiname: 188851_ger.pdf

Beachten Sie „Allgemeine Hinweise zu Pepperl+Fuchs-Produktinformationen“.

Pepperl+Fuchs-Gruppe
www.pepperl-fuchs.com

USA: +1 330 486 0001
fa-info@us.pepperl-fuchs.com

Deutschland: +49 621 776 1111
fa-info@de.pepperl-fuchs.com

Singapur: +65 6779 9091
fa-info@sg.pepperl-fuchs.com

PEPPERL+FUCHS

Technische Daten

AS-Interface-Spezifikation		V3.0
Erforderliche Gateway-Spezifikation		≥ V3.0
Profil		S-7.A.7
IO-Code		7
ID-Code		A
ID1-Code		7
ID2-Code		7
UL File Number		E223772
Anzeigen/Bedienelemente		
LED PWR/FAULT		Statusanzeige; LED mehrfarbig grün: Normalbetrieb rot: Kommunikationsfehler gelb/rot blinkend: Adresse 0 grün/rot blinkend: Überlast Sensorversorgung bzw. Ausgänge
LED AUX		Ext. Hilfsspannung U_{AUX} ; Dual-LED grün/rot grün: Spannung OK rot: Spannung verpolt
LED IN		Schaltzustand (Eingang); 4 LED gelb
LED OUT		Schaltzustand (Ausgang); 4 LED gelb/rot gelb: Ausgang aktiv rot: Ausgangsüberlast
Elektrische Daten		
Hilfsspannung (Ausgang)	U_{AUX}	20 ... 30 V DC PELV
Bemessungsbetriebsspannung	U_e	26,5 ... 31,6 V aus AS-Interface
Bemessungsbetriebsstrom	I_e	≤ 40 mA (ohne Sensoren) / max. 240 mA
Schutzklasse		III
Überspannungsschutz		U_{AUX} , U_e : Überspannungskategorie III, sicher getrennte Spannungsversorgungen (PELV)
Eingang		
Anzahl/Typ		4 Eingänge für 2- oder 3-Drahtsensoren (PNP), DC
Versorgung		aus AS-Interface
Spannung		21 ... 31 V
Strombelastbarkeit		≤ 200 mA ($T_B \leq 40 \text{ °C}$), ≤ 150 mA ($T_B \leq 70 \text{ °C}$), überlast- und kurzschlussfest
Eingangsstrom		≤ 9 mA (intern begrenzt)
Schaltpunkt		gemäß DIN EN 61131-2 (Typ 2)
0 (unbedämpft)		≤ 3 mA
1 (bedämpft)		≥ 5 mA
Signalverzögerung		< 1 ms (Eingang/AS-Interface)
Ausgang		
Anzahl/Typ		4 Elektronikausgänge, PNP, überlast- und kurzschlussfest
Versorgung		aus externer Hilfsspannung U_{AUX}
Spannung		≥ ($U_{AUX} - 0,5 \text{ V}$)
Strom		1 A pro Ausgang
Gebrauchskategorie		DC-13
Richtlinienkonformität		
Elektromagnetische Verträglichkeit		
Richtlinie 2014/30/EU		EN 62026-2:2013 EN 61000-6-2:2005, EN 61000-6-4:2007
Normenkonformität		
Schutzart		EN 60529:2000
Feldbusstandard		EN 62026-2:2013
Eingang		EN 61131-2
Störaussendung		EN 61000-6-4:2007
AS-Interface		EN 62026-2:2013
Störfestigkeit		EN 61000-6-2:2005 EN 62026-2:2013
Umgebungsbedingungen		
Umgebungstemperatur		-25 ... 70 °C (-13 ... 158 °F)

Veröffentlichungsdatum: 2023-03-28 Ausgabedatum: 2023-03-28 Dateiname: 188851_ger.pdf

Beachten Sie „Allgemeine Hinweise zu Pepperl+Fuchs-Produktinformationen“.

 Pepperl+Fuchs-Gruppe
www.pepperl-fuchs.com

 USA: +1 330 486 0001
fa-info@us.pepperl-fuchs.com

 Deutschland: +49 621 776 1111
fa-info@de.pepperl-fuchs.com

 Singapur: +65 6779 9091
fa-info@sg.pepperl-fuchs.com

 **PEPPERL+FUCHS**

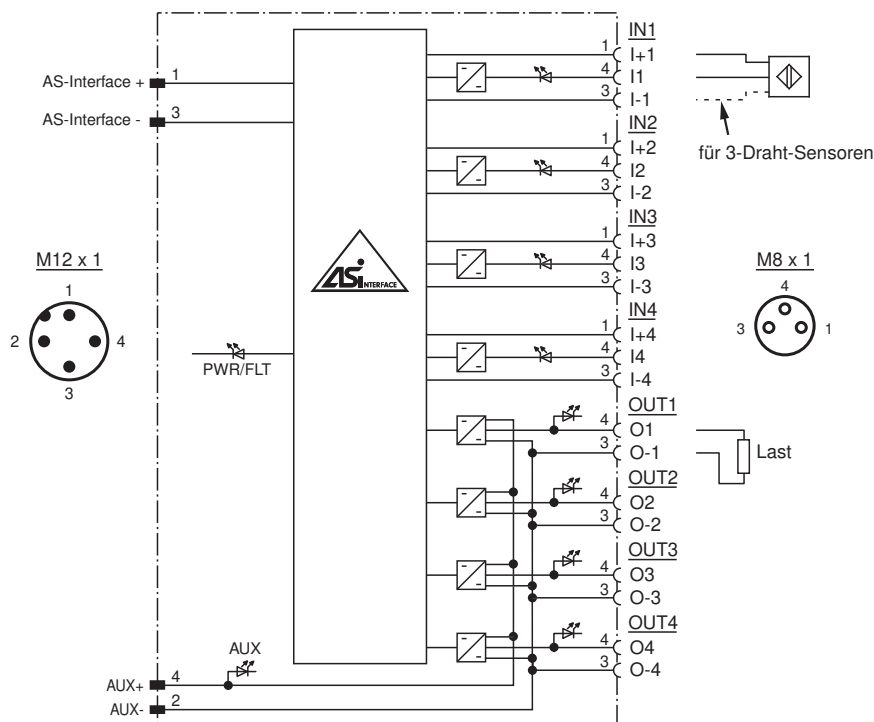
Technische Daten

Lagertemperatur	-25 ... 85 °C (-13 ... 185 °F)
Relative Luftfeuchtigkeit	85 % , nicht kondensierend
Klimatische Bedingungen	Einsatz nur in Innenräumen
Einsatzhöhe	≤ 2000 m über NN
Schock- und Stoßfestigkeit	30 g, 11 ms in 6 Raumrichtungen 3 Schocks 10 g, 16 ms in 6 Raumrichtungen 1000 Schocks
Vibrationsfestigkeit	0,75 mm 10 ... 57 Hz , 5 g 57 ... 150 Hz, 20 Zyklen
Verschmutzungsgrad	3

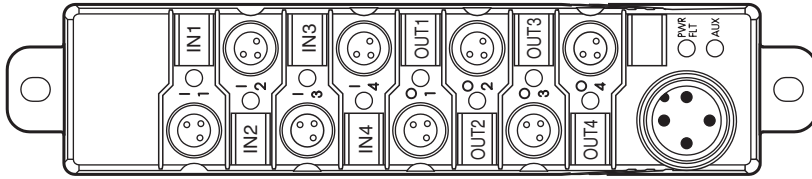
Mechanische Daten

Schutzart	IP67 / IP68 / IP69K
Anschluss	AS-Interface und Hilfsspannung: M12 x 1-Rundsteckverbinder Sensoren/Aktuatoren: M8 x 1-Rundsteckverbinder
Material	
Gehäuse	PBT
Masse	150 g
Anzugsmoment Kabelverschraubung	0,4 Nm (M12-Steckverbinder), 0,2 Nm (M8-Steckverbinder)
Befestigung	Schraubmontage

Anschluss



Aufbau



Programmierung

Datenbit

(Funktion über AS-Interface)



Datenbit	Eingang	Ausgang
D0	IN1	OUT1
D1	IN2	OUT2
D2	IN3	OUT3
D3	IN4	OUT4

Parameterbit

(programmierbar über AS-Interface)

Parameterbit	Funktion
P0	Kommunikationsüberwachung P0=0 Überwachung aus, die Ausgänge behalten den Zustand bei Ausfall der Kommunikation bei P0=1 Überwachung ein, bei Ausfall der Kommunikation werden die Ausgänge stromlos geschaltet, Grundeinstellung
P1	Eingangsfiler P1=0 Filter ein, Impulsunterdr. ≤ 2 ms P1=1 Filter aus, Grundeinstellung
P2	Synchronmodus P2=0 Synchronmodus ein P2=1 Synchronmodus aus, Grundeinstellung
P3	nicht verwendet

Zubehör

	VBP-HH1-V3.0-KIT	AS-Interface Handheld mit Zubehör
	VAZ-V3-B	Blindstopfen für M8-Buchsen