



Reflexionslichtschranke

RLK31-54/31/33/115

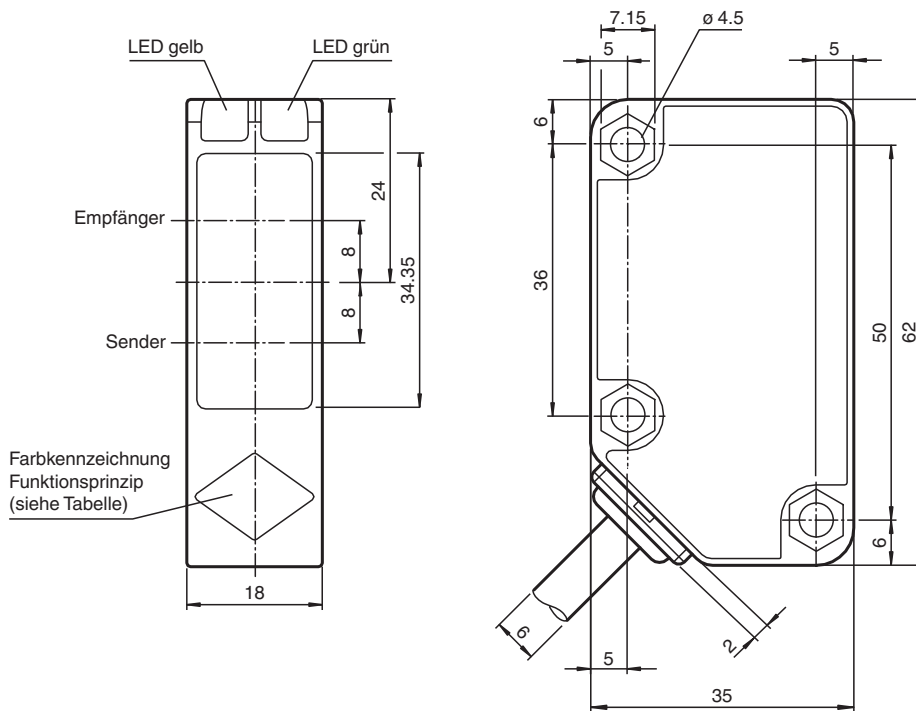


- Kostenoptimierte Serie für Standardaufgaben
- Große Bauform, mit schmalem Gehäuse
- Allspannungsversion
- Relaisausgang

Reflexionslichtschranke mit Polarisationsfilter, Kunststoffgehäuse, Reichweite 9 m, Rotlicht, Dunkelschaltung, AC/DC-Version, Relaisausgang, keine Bedienelemente, Festkabel



Abmessungen



Funktionsprinzip	Farbe
Reflexions-Lichtschranke mit Polfilter	grün
Reflexions-Lichtschranke ohne Polfilter	blau
Reflexions-Lichttaster energtisch	weiss
Einweg-Lichtschranke	grau
Reflexions-Lichttaster mit Hintergrundunterdrückung	rot

Veröffentlichungsdatum: 2023-12-28 Ausgabedatum: 2023-12-28 Dateiname: 189791_ger.pdf

Technische Daten

Allgemeine Daten

Betriebsreichweite 0 ... 9000 mm

Beachten Sie „Allgemeine Hinweise zu Pepperl+Fuchs-Produktinformationen“.

Pepperl+Fuchs-Gruppe
www.pepperl-fuchs.com

USA: +1 330 486 0001
fa-info@us.pepperl-fuchs.com

Deutschland: +49 621 776 1111
fa-info@de.pepperl-fuchs.com

Singapur: +65 6779 9091
fa-info@sg.pepperl-fuchs.com

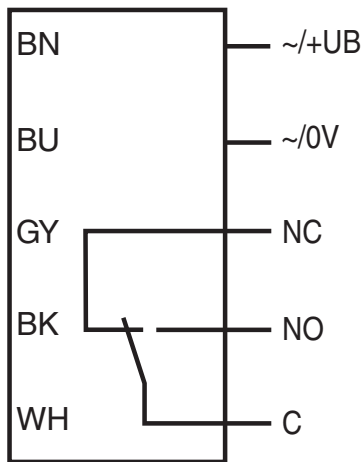
PF PEPPERL+FUCHS

Technische Daten

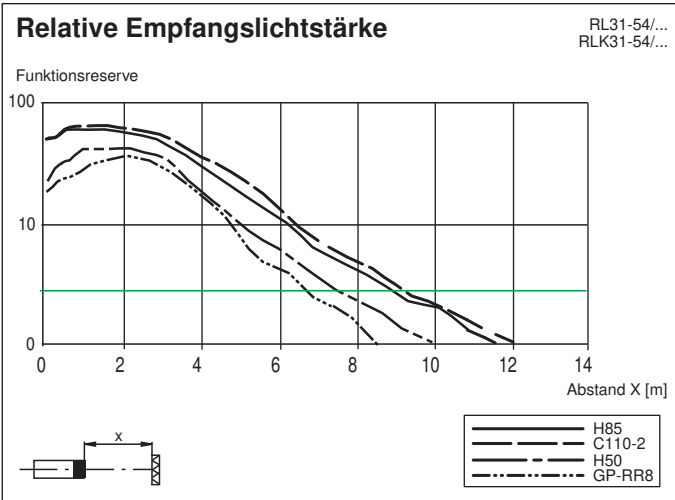
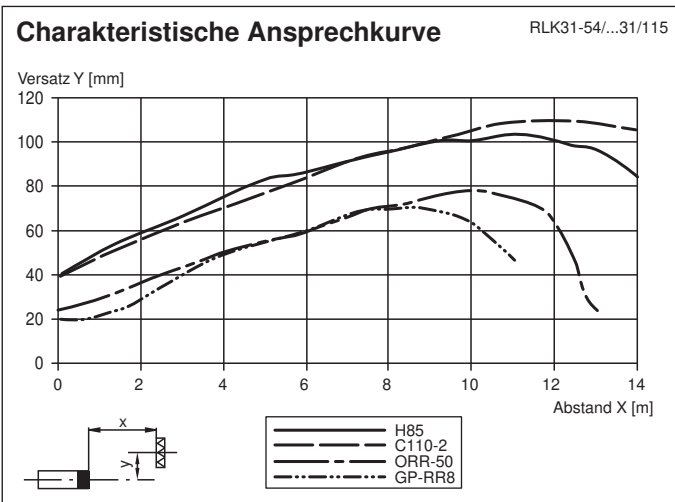
Reflektorabstand		20 ... 9000 mm
Grenzreichweite		12 m
Referenzobjekt		Reflektor C110-2
Lichtsender		LED
Lichtart		rot, Wechsellicht , 630 nm
Polarisationsfilter		ja
Lichtfleckdurchmesser		ca. 200 mm im Abstand von 6 m
Öffnungswinkel		3 °
Fremdlichtgrenze		50000 Lux
Kenndaten funktionale Sicherheit		
MTTF _d		790 a
Gebrauchsdauer (T _M)		20 a
Diagnosedeckungsgrad (DC)		0 %
Anzeigen/Bedienelemente		
Betriebsanzeige		LED grün: Netz ein (Power on)
Funktionsanzeige		LED gelb: 1. LED leuchtet konstant: Signal > 2 x Schaltpunkt (Funktionsreserve) 2. LED blinkt: Signal zwischen 1 x Schaltpunkt und 2 x Schaltpunkt 3. LED aus: Signal < Schaltpunkt
Elektrische Daten		
Betriebsspannung	U _B	24 ... 240 V AC 12 ... 240 V DC
Leerlaufstrom	I ₀	≤ 40 mA
Leistungsaufnahme	P ₀	≤ 2 VA
Ausgang		
Schaltungsart		dunkelschaltend
Signalausgang		Relais, 1 Wechsler
Schaltspannung		max. 250 V AC/DC
Schaltstrom		max. 3 A
Schaltleistung		DC: max. 150 W AC: max: 750 VA
Schaltfrequenz	f	20 Hz
Ansprechzeit		≤ 25 ms
Konformität		
Produktnorm		EN 60947-5-2
Zulassungen und Zertifikate		
Schutzklasse		II , Bemessungsspannung ≤ 250 V AC bei Verschmutzungsgrad 1-2 nach IEC 60664-1 Ausgangskreis basisisoliert vom Eingangskreis nach EN 50178, Bemessungsisolationsspannung 240 V AC
CCC-Zulassung		Certified by China Compulsory Certification (CCC)
Umgebungsbedingungen		
Umgebungstemperatur		-25 ... 55 °C (-13 ... 131 °F)
Lagertemperatur		-40 ... 70 °C (-40 ... 158 °F)
Mechanische Daten		
Schutzart		IP67
Anschluss		Festkabel 6 m
Material		
Gehäuse		Polycarbonat
Lichtaustritt		PMMA
Masse		154 g
Abmessungen		
Höhe		62 mm
Breite		18 mm
Tiefe		35 mm

Anschlussbelegung

Option:



Kennlinie



Veröffentlichungsdatum: 2023-12-28 Ausgabedatum: 2023-12-28 Dateiname: 189791_ger.pdf

Beachten Sie „Allgemeine Hinweise zu Pepperl+Fuchs-Produktinformationen“.

Pepperl+Fuchs-Gruppe
www.pepperl-fuchs.com

USA: +1 330 486 0001
fa-info@us.pepperl-fuchs.com

Deutschland: +49 621 776 1111
fa-info@de.pepperl-fuchs.com

Singapur: +65 6779 9091
fa-info@sg.pepperl-fuchs.com