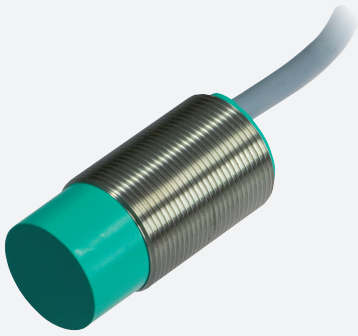


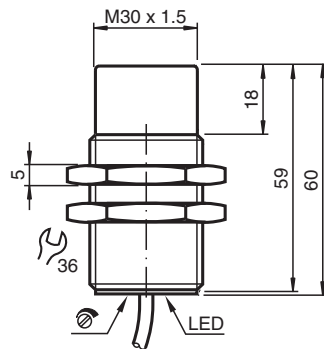
Kapazitiver Sensor CCN15-30GS60-A0



- 15 mm nicht bündig
- Schaltabstand einstellbar mit Poti
- Erhöhte EMV-Festigkeit
- Edelstahlausführung
- antivalente Ausgänge
- Betriebsspannungsbereich 10 ... 60 V DC



Abmessungen



Technische Daten

Allgemeine Daten

Schaltfunktion		Antivalent
Ausgangstyp		NPN
Schaltabstand	s_n	15 mm
Einbau		nicht bündig
Ausgangspolarität		DC
Gesicherter Schaltabstand	s_a	0 ... 12,1 mm
Ausgangsart		4-Draht

Kenndaten

Einbaubedingungen		
A		18 mm
B		10 mm
C		30 mm
F		60 mm
Betriebsspannung	U_B	10 ... 60 V DC
Schaltfrequenz	f	0 ... 10 Hz
Verpolschutz		verpolgeschützt

Veröffentlichungsdatum: 2022-06-21 Ausgabedatum: 2022-06-21 Dateiname: 189955_ger.pdf

Beachten Sie „Allgemeine Hinweise zu Pepperl+Fuchs-Produktinformationen“.

Pepperl+Fuchs-Gruppe
www.pepperl-fuchs.com

USA: +1 330 486 0001
fa-info@us.pepperl-fuchs.com

Deutschland: +49 621 776 1111
fa-info@de.pepperl-fuchs.com

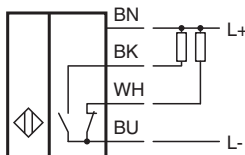
Singapur: +65 6779 9091
fa-info@sg.pepperl-fuchs.com

PF PEPPERL+FUCHS

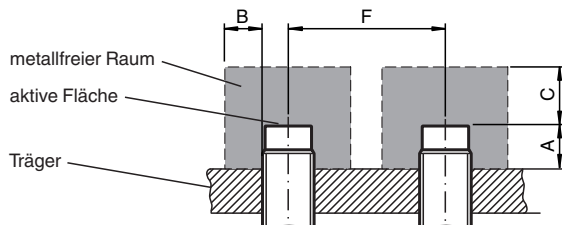
Technische Daten

Kurzschlusschutz		taktend
Spannungsfall	U_d	$\leq 2,8\text{ V}$
Betriebsstrom	I_L	0 ... 200 mA
Reststrom	I_r	0 ... 0,5 mA typ. 0,1 μA bei 25 °C
Reststrom $T_U = 40\text{ °C}$ Schaltelement Aus		$\leq 100\ \mu\text{A}$
Leerlaufstrom	I_0	$\leq 20\text{ mA}$
Bereitschaftsverzug	t_v	$\leq 50\text{ ms}$
Schaltzustandsanzeige		LED, gelb
Anzeigen/Bedienelemente		
Potentiometer		Empfindlichkeitseinsteller
Normen- und Richtlinienkonformität		
Normenkonformität		
Normen		EN 60947-5-2:2007 EN 60947-5-2/A1:2012 IEC 60947-5-2:2007 IEC 60947-5-2 AMD 1:2012
Zulassungen und Zertifikate		
UL-Zulassung		cULus Listed, General Purpose
CCC-Zulassung		Certified by China Compulsory Certification (CCC)
Umgebungsbedingungen		
Umgebungstemperatur		-25 ... 70 °C (-13 ... 158 °F)
Lagertemperatur		-40 ... 85 °C (-40 ... 185 °F)
Mechanische Daten		
Anschlussart		Kabel PVC , 2 m
Aderquerschnitt		0,75 mm ²
Gehäusematerial		Edelstahl 1.4305 / AISI 303 (V2A)
Stirnfläche		PBT
Schutzart		IP67


Anschluss



Installation



Zubehör

	BF 30	Befestigungsflansch, 30 mm
---	--------------	----------------------------

Veröffentlichungsdatum: 2022-06-21 Ausgabedatum: 2022-06-21 Dateiname: 189955_ger.pdf

Beachten Sie „Allgemeine Hinweise zu Pepperl+Fuchs-Produktinformationen“.

Pepperl+Fuchs-Gruppe
www.pepperl-fuchs.com

USA: +1 330 486 0001
fa-info@us.pepperl-fuchs.com

Deutschland: +49 621 776 1111
fa-info@de.pepperl-fuchs.com

Singapur: +65 6779 9091
fa-info@sg.pepperl-fuchs.com