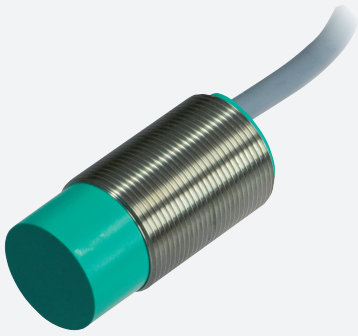


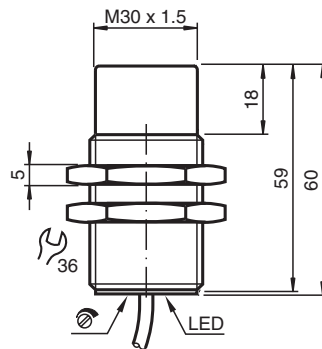
# Kapazitiver Sensor CCN15-30GS60-E0



- 15 mm nicht bündig
- Schaltabstand einstellbar mit Poti
- Erhöhte EMV-Festigkeit
- Edelstahlausführung
- Betriebsspannungsbereich 10 ... 60 V DC



## Abmessungen



## Technische Daten

### Allgemeine Daten

|                           |       |                |
|---------------------------|-------|----------------|
| Schaltfunktion            |       | Schließer (NO) |
| Ausgangstyp               |       | NPN            |
| Schaltabstand             | $s_n$ | 15 mm          |
| Einbau                    |       | nicht bündig   |
| Ausgangspolarität         |       | DC             |
| Gesicherter Schaltabstand | $s_a$ | 0 ... 12,1 mm  |
| Ausgangsart               |       | 3-Draht        |

### Kenndaten

|                   |       |                 |
|-------------------|-------|-----------------|
| Einbaubedingungen |       |                 |
| A                 |       | 18 mm           |
| B                 |       | 10 mm           |
| C                 |       | 30 mm           |
| F                 |       | 60 mm           |
| Betriebsspannung  | $U_B$ | 10 ... 60 V     |
| Schaltfrequenz    | f     | 0 ... 10 Hz     |
| Verpolschutz      |       | verpolgeschützt |

Veröffentlichungsdatum: 2022-06-21 Ausgabedatum: 2022-06-21 Dateiname: 189959\_ger.pdf

Beachten Sie „Allgemeine Hinweise zu Pepperl+Fuchs-Produktinformationen“.

Pepperl+Fuchs-Gruppe  
www.pepperl-fuchs.com

USA: +1 330 486 0001  
fa-info@us.pepperl-fuchs.com

Deutschland: +49 621 776 1111  
fa-info@de.pepperl-fuchs.com

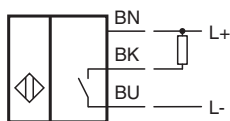
Singapur: +65 6779 9091  
fa-info@sg.pepperl-fuchs.com

**PF** PEPPERL+FUCHS

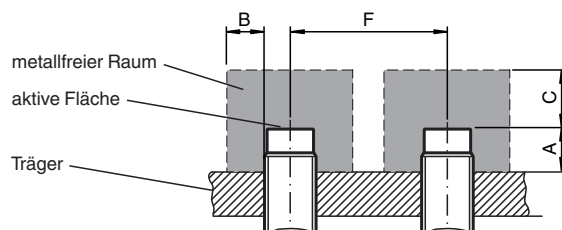
## Technische Daten

|   |       |   |
|---|-------|---|
| Kurzschlusschutz                                  |       | taktend   |
| Spannungsfall                                     | $U_d$ | $\leq 2,8 \text{ V}$  |
| Betriebsstrom                                     | $I_L$ | 0 ... 200 mA  |
| Reststrom   | $I_r$ | 0 ... 0,5 mA typ. 0,1 $\mu\text{A}$ bei 25 °C   |
| Reststrom $T_U = 40 \text{ °C}$ Schaltelement Aus |       | $\leq 100 \mu\text{A}$  |
| Leerlaufstrom                                     | $I_0$ | $\leq 20 \text{ mA}$  |
| Bereitschaftsverzug                               | $t_v$ | $\leq 50 \text{ ms}$  |
| Schaltzustandsanzeige                             |       | LED, gelb   |
| <b>Anzeigen/Bedienelemente</b>                    |       |   |
| Potentiometer                                     |       | Empfindlichkeitseinsteller  |
| <b>Normen- und Richtlinienkonformität</b>         |       |   |
| Normenkonformität                                 |       |   |
| Normen  |       | EN 60947-5-2:2007<br>EN 60947-5-2/A1:2012<br>IEC 60947-5-2:2007<br>IEC 60947-5-2 AMD 1:2012 |
| <b>Zulassungen und Zertifikate</b>                |       |   |
| UL-Zulassung                                      |       | cULus Listed, General Purpose   |
| CCC-Zulassung                                     |       | Certified by China Compulsory Certification (CCC)   |
| <b>Umgebungsbedingungen</b>                       |       |   |
| Umgebungstemperatur                               |       | -25 ... 70 °C (-13 ... 158 °F)  |
| Lagertemperatur                                   |       | -40 ... 85 °C (-40 ... 185 °F)  |
| <b>Mechanische Daten</b>                          |       |   |
| Anschlussart                                      |       | Kabel PVC , 2 m   |
| Aderquerschnitt                                   |       | 0,75 mm <sup>2</sup>  |
| Gehäusematerial                                   |       | Edelstahl 1.4305 / AISI 303 (V2A)   |
| Stirnfläche                                       |       | PBT   |
| Schutzart   |       | IP67  |
| Kabel   |       |   |
| Kabeldurchmesser                                  |       | 6,4 mm $\pm$ 0,2 mm   |
| Biegeradius                                       |       | > 10 x Kabeldurchmesser   |

## Anschluss



## Installation



Veröffentlichungsdatum: 2022-06-21 Ausgabedatum: 2022-06-21 Dateiname: 189959\_ger.pdf

Beachten Sie „Allgemeine Hinweise zu Pepperl+Fuchs-Produktinformationen“.

Pepperl+Fuchs-Gruppe  
www.pepperl-fuchs.com


USA: +1 330 486 0001  
fa-info@us.pepperl-fuchs.com

Deutschland: +49 621 776 1111  
fa-info@de.pepperl-fuchs.com

Singapur: +65 6779 9091  
fa-info@sg.pepperl-fuchs.com

**PF** PEPPERL+FUCHS

## Zubehör

|   |              |                            |
|---|--------------|----------------------------|
|  | <b>BF 30</b> | Befestigungsflansch, 30 mm |
|---|--------------|----------------------------|

Veröffentlichungsdatum: 2022-06-21 Ausgabedatum: 2022-06-21 Dateiname: 189959\_ger.pdf

Beachten Sie „Allgemeine Hinweise zu Pepperl+Fuchs-Produktinformationen“.

Pepperl+Fuchs-Gruppe  
www.pepperl-fuchs.comUSA: +1 330 486 0001  
fa-info@us.pepperl-fuchs.comDeutschland: +49 621 776 1111  
fa-info@de.pepperl-fuchs.comSingapur: +65 6779 9091  
fa-info@sg.pepperl-fuchs.com **PEPPERL+FUCHS**