

AS-Interface Gateway VBG-DN-K20-DMD

- Gateway nach der AS-Interface Spezifikation 3.0
- 2 AS-Interface-Netzwerke
- Doppeladresserkennung
- Erdschlussüberwachung
- AS-Interface EMV-Überwachung
- Vereinfachte Inbetriebnahme durch grafische Anzeige
- Inbetriebnahme lokal am Gateway oder über Software AS-i Control Tools
- Fehlerdiagnose über LEDs und grafisches Display
- AS-Interface Monitor oder erweiterte AS-Interface Diagnose über Display abrufbar
- Ethernet-Diagnoseschnittstelle

DeviceNet-Gateway, Doppelmaster für 2 AS-Interface-Netzwerke



Funktion

Das VBG-DN-K20-DMD ist ein DeviceNet-Gateway mit 2 AS-Interface-Mastern nach ASInterface- Spezifikation 3.0. Die Bauform im Edelstahlgehäuse mit IP20 ist besonders für den Einsatz im Schaltschrank zum Aufschnappen auf die 35-mm-Tragschiene geeignet. Das Gateway ist ein 100 %iger DeviceNet-Slave (Group 2 Slave) und als gelistetes Produkt direkt über den DeviceNet-Gerätanager ansprechbar. Die Kommunikation zwischen dem AS-Interface und dem DeviceNet wird über das Gateway ohne zusätzlichen Programmieraufwand realisiert.

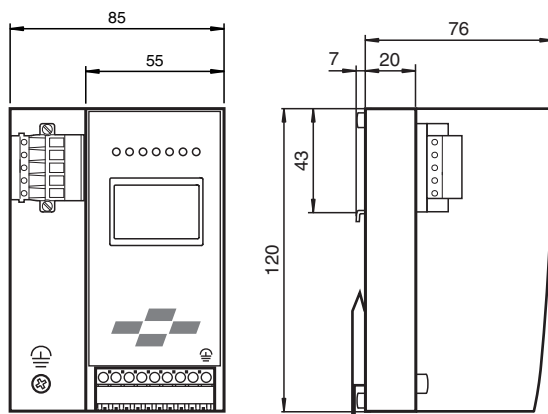
Beim AS-Interface-Gateway mit grafischer Anzeige kann die Inbetriebnahme des ASInterface- Kreises sowie der Test der angeschlossenen Peripherie komplett von der Inbetriebnahme des DeviceNet sowie der Programmierung getrennt werden. Die Vorortbedienung mit Hilfe des grafischen Displays und der 4 Taster ermöglicht es, sämtliche Funktionen auf dem Display abzubilden. Die Adressvergabe und die Übernahme der Sollkonfiguration ist mittels Taster möglich. 7 LEDs, die an der Frontseite angebracht sind, zeigen den aktuellen Zustand des AS-Interface-Stranges an. Eine zusätzliche RS 232- Buchse bietet die Option, Daten über Gateway, Netz und Funktion im Rahmen einer erweiterten Vor-Ort-Diagnose direkt aus dem Gateway auszulesen. Mit Hilfe der Software AS-i Control Tools (nicht im Lieferumfang) können viele Funktionen via PC ferngesteuert werden.

Versorgt wird das Gateway aus der AS-Interface-Leitung. Der Anschluss des AS-Interface- Gateways an das DeviceNet wird über den 5-poligen CombiCon-Stecker gemäß DeviceNet-Spezifikation realisiert. Für alle anderen Verbindungen stehen selbstöffnende Apparateklemmen zur Verfügung.

SPS-Funktionalität

Optional ist das Gateway auch mit SPS-Funktionalität lieferbar. Bestellen Sie dazu zusätzlich einen Freischaltcode VAZ-CTR.

Abmessungen



Technische Daten

Allgemeine Daten

AS-Interface-Spezifikation	V3.0
SPS-Funktionalität	freischaltbar

Veröffentlichungsdatum: 2022-12-15 Ausgabedatum: 2022-12-15 Dateiname: 190325_ger.pdf

Beachten Sie „Allgemeine Hinweise zu Pepperl+Fuchs-Produktinformationen“.

Pepperl+Fuchs-Gruppe
www.pepperl-fuchs.com

USA: +1 330 486 0001
fa-info@us.pepperl-fuchs.com

Deutschland: +49 621 776 1111
fa-info@de.pepperl-fuchs.com

Singapur: +65 6779 9091
fa-info@sg.pepperl-fuchs.com

PEPPERL+FUCHS

Technische Daten

Doppeladresserkennung		von AS-Interface Slaves
Erdschlussüberwachung	EFD	integriert
EMV-Überwachung		integriert
Diagnosefunktion		Erweiterte Funktion über Display
UL File Number		E223772 nur in Verbindung mit einer SELV- oder PELV-Energiequelle oder einer nach UL for Class 2 gelisteten Energiequelle
Anzeigen/Bedienelemente		
Display		Beleuchtetes grafisches LC-Display für Adressierung und Fehlermeldungen
LED AS-i ACTIVE		AS-Interface-Betrieb normal; LED grün
LED CONFIG ERR		Konfigurationsfehler; LED rot
LED PRG ENABLE		Autom. Programmierung; LED grün
LED POWER		Spannung EIN; LED grün
LED PRJ MODE		Projektierungsmodus aktiv; LED gelb
LED U AS-i		AS-Interface-Spannung; LED grün
LED MNS		Module/Net Status; LED grün/rot
Taster SET		Auswahl und Setzen einer Slave-Adresse
Taster OK		Moduswahl traditionell-vollgrafisch/Bestätigung
Taster MODE		Moduswahl PRJ-Betrieb/Speichern der Konfiguration/Cursor
Taster ESC		Moduswahl traditionell-vollgrafisch/Abbruch
Elektrische Daten		
Isolationsspannung	U_i	$\geq 500 \text{ V}$
Bemessungsbetriebsspannung	U_e	aus AS-Interface
Bemessungsbetriebsstrom	I_e	$\leq 200 \text{ mA}$ aus AS-Interface Kreis 1 $\leq 70 \text{ mA}$ aus AS-Interface-Strang 2
Schnittstelle 1		
Protokoll		DeviceNet
Schnittstelle 2		
Schnittstellentyp		RS 232, seriell Diagnoseschnittstelle
Übertragungsrate		19,2 kBit/s
Anschluss		
AS-Interface		Federzugklemmen, steckbar
DeviceNet		5 poliger CombiCon Stecker gemäß DeviceNet-Spezifikation
Richtlinienkonformität		
Elektromagnetische Verträglichkeit		
Richtlinie 2014/30/EU		EN 62026-2:2013
Normenkonformität		
Elektromagnetische Verträglichkeit		EN 61000-6-2:2005, EN 61000-6-4:2001, EN 50295:1999
Schutzart		EN 60529:2000
AS-Interface		EN 62026-2:2013
Schockfestigkeit		EN 61131-2
Zulassungen und Zertifikate		
UL-Zulassung		Eine isolierte Spannungsquelle mit einer PELV-/SELV-Spannung $\leq 30 \text{ V}_{\text{DC}}$ muss durch eine 3 A-Sicherung abgesichert sein. Diese ist nicht notwendig, wenn eine Class 2-Spannungsversorgung verwendet wird. Das UL-Zeichen beinhaltet nicht die Sicherheitsprüfung durch Underwriters Laboratories Inc.
Umgebungsbedingungen		
Umgebungstemperatur		0 ... 55 °C (32 ... 131 °F)
Lagertemperatur		-25 ... 85 °C (-13 ... 185 °F)
Mechanische Daten		
Schutzart		IP20
Masse		520 g
Bauform		Tragschienengehäuse, Edelstahl

Veröffentlichungsdatum: 2022-12-15 Ausgabedatum: 2022-12-15 Dateiname: 190325_ger.pdf

Beachten Sie „Allgemeine Hinweise zu Pepperl+Fuchs-Produktinformationen“.

 Pepperl+Fuchs-Gruppe
www.pepperl-fuchs.com

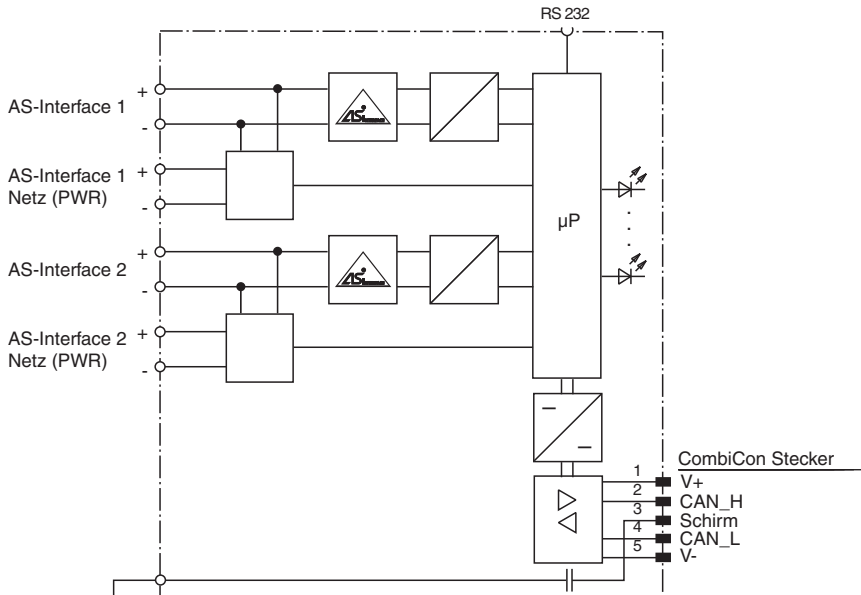
 USA: +1 330 486 0001
fa-info@us.pepperl-fuchs.com

 Deutschland: +49 621 776 1111
fa-info@de.pepperl-fuchs.com

 Singapur: +65 6779 9091
fa-info@sg.pepperl-fuchs.com

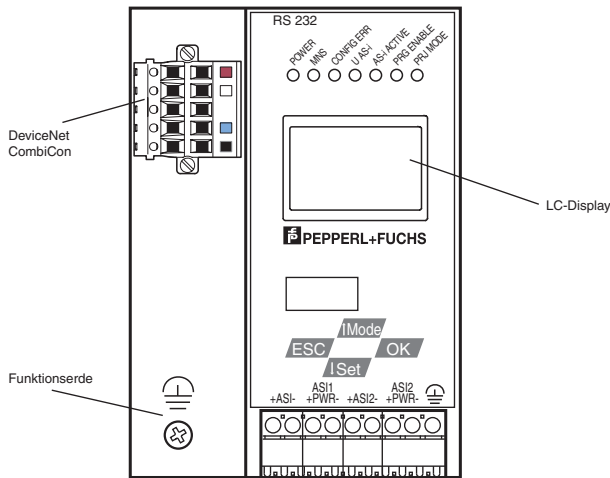
 PEPPERL+FUCHS

Anschluss



AS-Interface-Kreis 1 und 2 werden aus separaten Netzteilen versorgt. Die Versorgung des Gateways erfolgt aus Kreis 1. Am Kabel für das Netzteil dürfen keine Slaves oder Repeater angeschlossen werden. Am Kabel für den AS-Interface-Anschluss dürfen keine AS-Interface-Netzteile oder weitere Master angeschlossen werden.

Aufbau



Zubehör

	VAZ-SW-ACT32	Vollversion der AS-i Control Tools inkl. Anschlusskabel
	USB-0,8M-PVC ABG-SUBD9	Schnittstellenkonverter USB auf RS 232

Veröffentlichungsdatum: 2022-12-15 Ausgabedatum: 2022-12-15 Dateiname: 190325_ger.pdf

Beachten Sie „Allgemeine Hinweise zu Pepperl+Fuchs-Produktinformationen“.

Pepperl+Fuchs-Gruppe
www.pepperl-fuchs.com

USA: +1 330 486 0001
fa-info@us.pepperl-fuchs.com

Deutschland: +49 621 776 1111
fa-info@de.pepperl-fuchs.com

Singapur: +65 6779 9091
fa-info@sg.pepperl-fuchs.com

Anschluss

In einem AS-Interface-Strang darf nur ein Gerät mit Erdschlussüberwachung betrieben werden. Mehrere Geräte in einem AS-Interface-Strang können dazu führen, dass die Ansprechschwelle für einen Erdschluss unempfindlicher wird.