

Aufzugs-Lichtgitter

AL2109-P-1820-3403/40b/49/143



- Flaches Lichtgitter mit Feinauflösung zur Schließkantenüberwachung an Aufzügen und Zugängen
- Einweg-Lichtgitter mit integrierter Steuerung
- Normenkonform EN81-70 und EN12015/16
- Dichtes Überwachungsfeld mit max. 135 Strahlen sichert das Erkennen kleiner Objekte
- Objektdetektion bis Abstand null
- Automatische Auskreuzung
- Spiegel- und Fremdlichtsicher

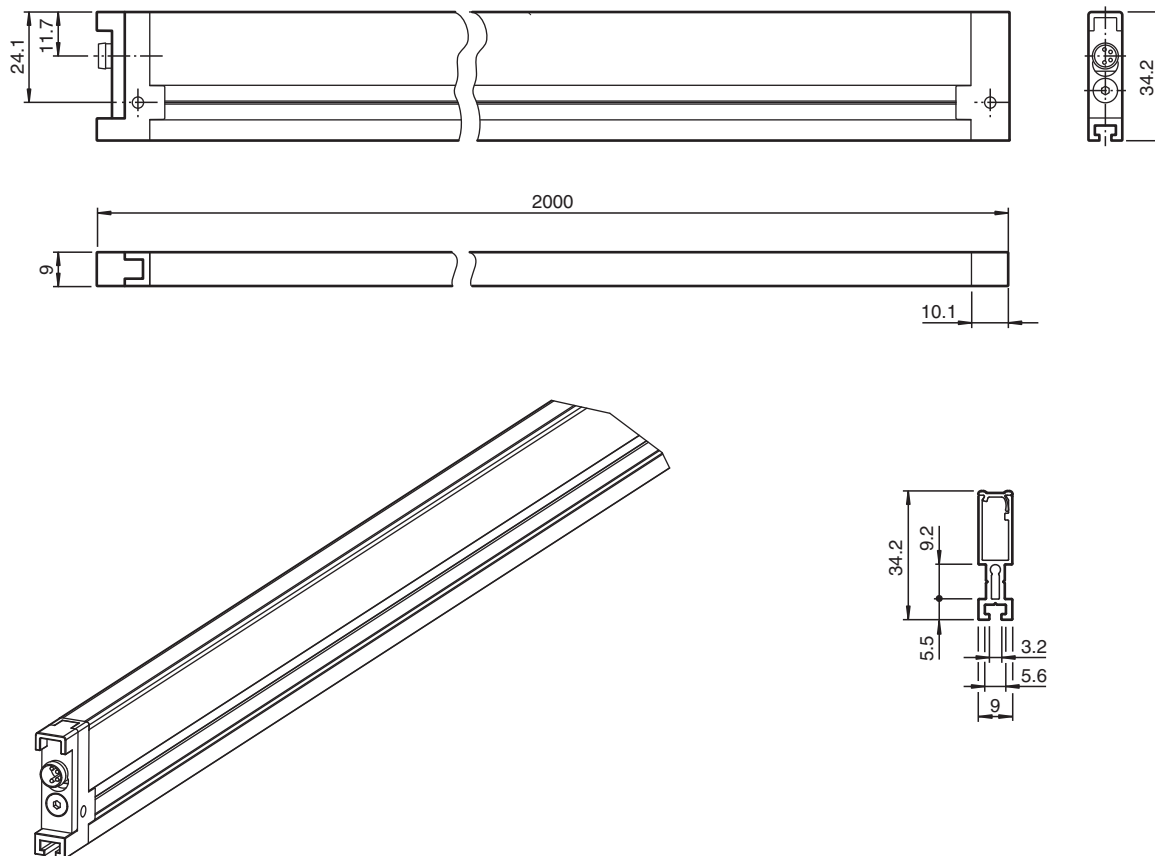
Komfort-Lichtgitter mit Feinauflösung zur Erfassung von Personen und Objekten



Funktion

Zur Absicherung von Aufzugstüren oder der Fahrgastüberwachung und Zutrittskontrolle dient das Aufzugslichtgitter AL2109. Zu dessen Besonderheiten zählen unter anderem die dynamische Strahlauskreuzung mit bis zu 135 aktiven Strahlen, eine Objekterfassung bis hinunter auf null Millimeter Abstand und eine Fremdlichtgrenze von größer 100.000 Lux. Auswerteelektronik und Stromversorgung sind komplett im Sender- und Empfängererelement untergebracht, so dass zum Betrieb keinerlei externe Geräte notwendig sind. Das System bietet flexible Befestigungsmöglichkeiten und erfüllt die neuesten Normen gemäß EN 81-70 und EN 12016.

Abmessungen



Veröffentlichungsdatum: 2020-10-08 Ausgabedatum: 2020-10-08 Dateiname: 190514_ger.pdf

Beachten Sie „Allgemeine Hinweise zu Pepperl+Fuchs-Produktinformationen“.

Pepperl+Fuchs-Gruppe
www.pepperl-fuchs.com

USA: +1 330 486 0001
fa-info@us.pepperl-fuchs.com

Deutschland: +49 621 776 1111
fa-info@de.pepperl-fuchs.com

Singapur: +65 6779 9091
fa-info@sg.pepperl-fuchs.com

 PEPPERL+FUCHS

Technische Daten

Allgemeine Daten	
Betriebsreichweite	0 ... 3500 mm
Grenzreichweite	3500 mm
Lichtsender	IRED
Lichtart	infrarot, Wechsellicht , 950 nm
Feldhöhe	1800 mm
Auskreuzung	automatisch, 3fach/5fach/7fach (je nach Abstand Sender/Empfänger)
Strahlabstand	90 mm
Strahlanzahl	61 ... 135 (dynamisch)
Öffnungswinkel	Sender: < 20 ° , Empfänger: < 6 °
Fremdlichtgrenze	> 100000 Lux
Mitgeliefertes Zubehör	2 Anschlusskabel mit M12 Stecker, ca. 300 mm
Kenndaten funktionale Sicherheit	
MTTF _d	180 a
Gebrauchsdauer (T _M)	20 a
Diagnosedeckungsgrad (DC)	0 %
Anzeigen/Bedienelemente	
Funktionsanzeige	LED rot (im Empfänger): leuchtet nach Anlegen der Betriebsspannung dauerhaft, erlischt bei Detektion eines Objektes,
Elektrische Daten	
Betriebsspannung	U _B 11 ... 30 V DC
Welligkeit	10 %
Leerlaufstrom	I ₀ < 180 mA
Ausgang	
Schaltungsart	hell-/dunkelschaltend programmierbar
Signalausgang	1 PNP und 1 NPN, kurzschlussfest
Schaltspannung	max. 30 V DC
Schaltstrom	100 mA
Schaltfrequenz	f < 3 Hz
Ansprechzeit	< 100 ms
Normen- und Richtlinienkonformität	
Richtlinienkonformität	
EMV-Richtlinie 2004/108/EG	EN 12015:2014 EN 12016:2013
Normenkonformität	
Produktnorm	EN 60947-5-2:2007+A1:2012 IEC 60947-5-2:2007 + A1:2012
Normen	EN 81-70:2003/A1:2004; Kapitel 5.2.4 EN 81-20:2014; Kapitel 5.3.6.2.2.1 Unter Berücksichtigung der Objekterkennung gemäß Datenblattangabe zum Überwachungsfeld.
Zulassungen und Zertifikate	
CCC-Zulassung	Produkte, deren max. Betriebsspannung ≤36 V ist, sind nicht zulassungspflichtig und daher nicht mit einer CCC-Kennzeichnung versehen.
Umgebungsbedingungen	
Umgebungstemperatur	-20 ... 60 °C (-4 ... 140 °F)
Lagertemperatur	-20 ... 65 °C (-4 ... 149 °F)
Mechanische Daten	
Schutzart	IP54
Anschluss	Gerätestecker M8 x 1, 4-polig
Material	
Gehäuse	Aluminium
Lichtaustritt	Kunststoff
Masse	2000 g (je Gerät)

Veröffentlichungsdatum: 2020-10-08 Ausgabedatum: 2020-10-08 Dateiname: 190514_ger.pdf

Beachten Sie „Allgemeine Hinweise zu Pepperl+Fuchs-Produktinformationen“.

 Pepperl+Fuchs-Gruppe
www.pepperl-fuchs.com

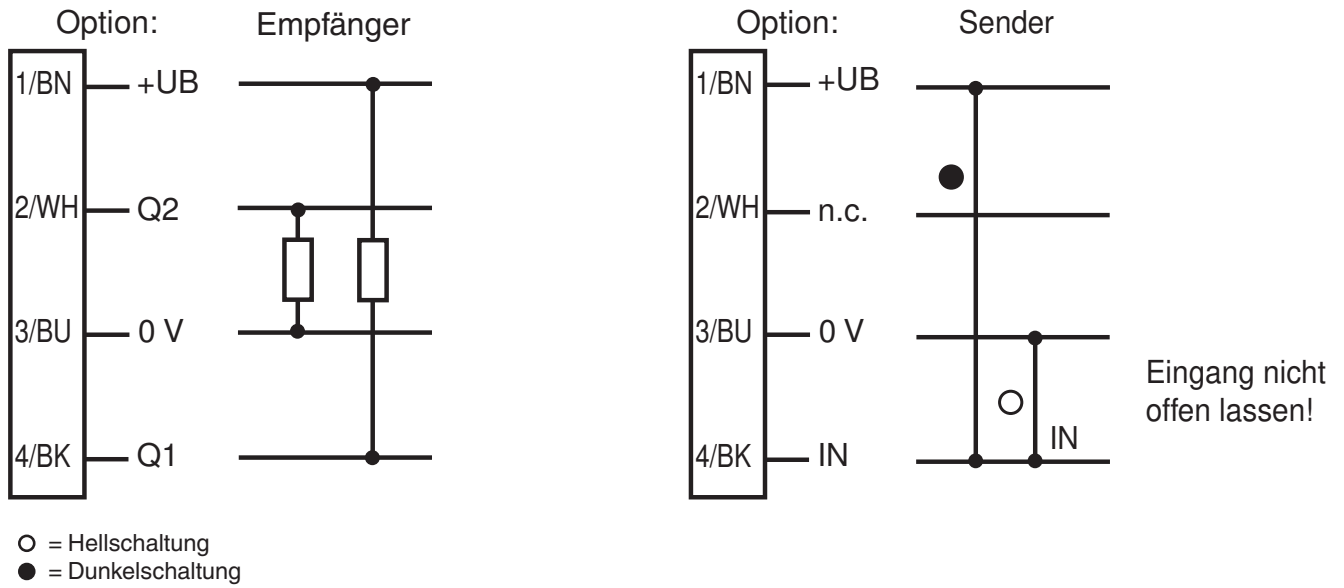
 USA: +1 330 486 0001
fa-info@us.pepperl-fuchs.com

 Deutschland: +49 621 776 1111
fa-info@de.pepperl-fuchs.com

 Singapur: +65 6779 9091
fa-info@sg.pepperl-fuchs.com

 **PEPPERL+FUCHS**

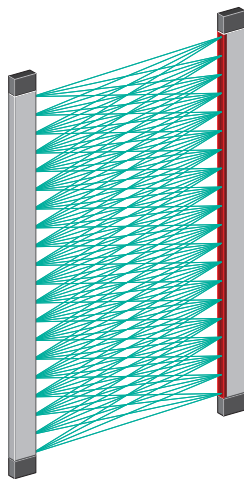
Anschlussbelegung



Aufbau



Anwendung



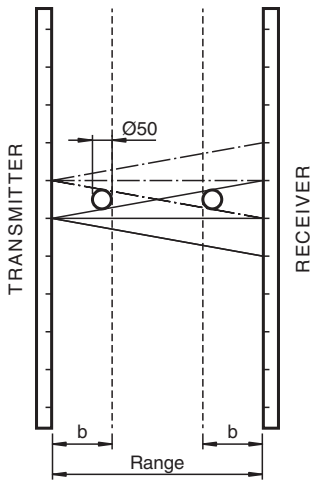
Zubehör

	Mounting Set AL2109 back board	Montagehilfe
	Mounting Set AL2109 extension	Montagehilfe
	Mounting Set AL2109 lateral	Montagehilfe

Veröffentlichungsdatum: 2020-10-08 Ausgabedatum: 2020-10-08 Dateiname: 190514_ger.pdf

Überwachungsfeld

Objekterkennung



Range [mm]	b [mm]
100	38
200	64
300	88
400	64
500	76
600	88
700	72
800	80
900	88
1000	96
1500	134
2000	171
2500	209
3000	246
3500	283

Zubehör

Weiteres Zubehör finden Sie im Internet unter www.pepperl-fuchs.com

LED-Anzeigen

Die rote LED im oberen Ende des Empfängers leuchtet nach Anlegen der Betriebsspannung dauerhaft. Das Lichtgitter ist somit betriebsbereit.

Bei Detektion eines Objektes erlischt die rote LED bis die Lichtstrahlen wieder frei sind.

Betriebsarten

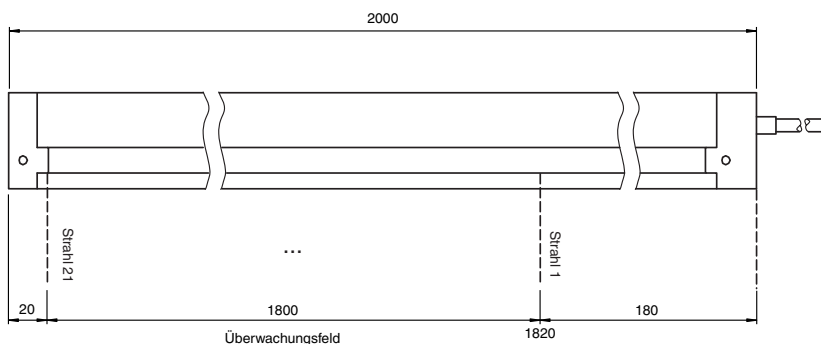
Hell- oder Dunkelschaltung:

Hellschaltung bedeutet, dass die Ausgänge aktiv sind, wenn keine Lichtstrahlen unterbrochen sind. In der Dunkelschaltung sind die Ausgänge bei jeder Objekterkennung aktiv. Diese Funktion kann über den Hell-/Dunkelschaltungs-Eingang IN im Sender gewählt werden. Den Eingang nicht unbeschaltet lassen.

+UB an Schalteingang IN: dunkelschaltend

0V an Schalteingang IN: hellerschaltend

Überwachungsfeld



Funktionsprinzip

Das Lichtgitter AL2109 wird vorzugsweise zur Zutrittsüberwachung an Aufzügen eingesetzt. Es besteht aus einer Sende- und einer Empfangseinheit. Die komplette Auswerteelektronik, sowie die Stromversorgung ist in den Geräten integriert. Es werden keine weiteren externen Komponenten zum Betrieb benötigt.

Veröffentlichungsdatum: 2020-10-08 Ausgabedatum: 2020-10-08 Dateiname: 190514_ger.pdf

Beachten Sie „Allgemeine Hinweise zu Pepperl+Fuchs-Produktinformationen“.

Pepperl+Fuchs-Gruppe
www.pepperl-fuchs.com

USA: +1 330 486 0001
fa-info@us.pepperl-fuchs.com

Deutschland: +49 621 776 1111
fa-info@de.pepperl-fuchs.com

Singapur: +65 6779 9091
fa-info@sg.pepperl-fuchs.com

PF PEPPERL+FUCHS

Das Lichtgitter ist serienmäßig mit einer automatischen Umschaltung von 7-facher auf 5-fache auf 3-fache Auskreuzung ausgestattet. Das Lichtgitter wählt bei einem Abstand von mehr als 0,8 m zwischen Sender und Empfänger die Betriebsart "7-fache Auskreuzung". In dieser Betriebsart wertet jeder Empfänger die Strahlen von 7 Sendern aus. Die 7-fache Auskreuzung erhöht so die Auflösung auf 135 Strahlen.

Anwendung

- Sichere und lückenlose Überwachung von Aufzugstüren
- Überwachung von Zugangssystemen und Eingangsbereichen
- Zutrittskontrolle