



Rahmenlichtschranke

RAL70-IR/32/98



- Kompakte Rahmenlichtschranke
- Offener Rahmen mit breitem Erfassungsfeld
- Optimiert für Kleinteileerkennung
- Möglichkeit zur Ausblendung unbewegter Objekte
- Erfassung von geführten und nicht geführten Kleinstteilen im freien Fall

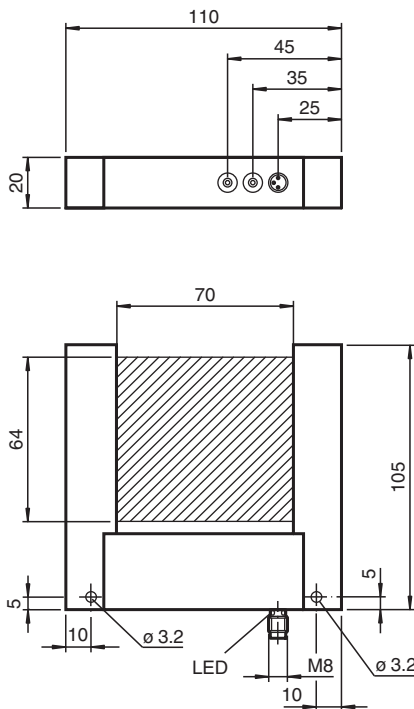
Kompakte Rahmenlichtschranke, optimiert für Kleinteileerkennung, Gabelweite 70 mm, Infrarotlicht, PNP-Ausgang, Stecker M8



Funktion

Rahmenlichtschranken eignen sich zum Befüllen und Zählen von Objekten bei Zufuhreinrichtungen. Im Unterschied zu Standard-Gabellichtschranken steht ein ganzes Feld zur Objekterkennung mit einer maximalen Ansprechzeit von 100 µs und einer minimalen Objektgröße von 1 mm zur Verfügung. Mittels Verwendung des dynamischen Modes werden nur sich bewegende Objekte erkannt.

Abmessungen



Veröffentlichungsdatum: 2023-12-11 Ausgabedatum: 2023-12-11 Dateiname: 190729_ger.pdf

Technische Daten

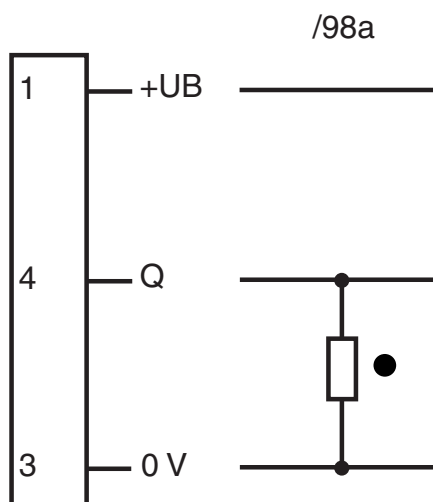
Allgemeine Daten	
Lichtsender	IREDD
Lichtart	infrarot, Wechsellicht
Kennzeichnung	CE
Gabelweite	70 mm

Beachten Sie „Allgemeine Hinweise zu Pepperl+Fuchs-Produktinformationen“.

Technische Daten

Gabeltiefe	70 mm	
Fremdlichtgrenze	10000 Lux	
Auflösung	1 mm	
Temperatureinfluss	< 10 %	
aktive Zone	70 mm x 64 mm	
Anzeigen/Bedienelemente		
Funktionsanzeige	LED, gelb	
Bedienelemente	Empfindlichkeitseinsteller	
Bedienelemente	Zeiteinsteller für Impulsverlängerung und dynamisch/statischen Betrieb	
Elektrische Daten		
Betriebsspannung	U_B	24 V DC \pm 20 %
Leerlaufstrom	I_0	< 70 mA
Ausgang		
Schaltungsart	dunkelschaltend	
Signaloutput	1 PNP-Ausgang, kurzschlussfest, verpolsicher, offener Kollektor	
Schaltspannung	max. 30 V DC	
Schaltstrom	200 mA	
Spannungsfall	U_d	< 2,5 V
Schaltfrequenz	f	5000 Hz
Wiederholgenauigkeit	R	0,1 mm
Impulsverlängerung	0,1 ... 150 ms	
Konformität		
Produktnorm	EN 60947-5-2	
Umgebungsbedingungen		
Umgebungstemperatur	-10 ... 60 °C (14 ... 140 °F)	
Mechanische Daten		
Gehäuselänge	105 mm	
Gehäusebreite	20 mm	
Gehäusehöhe	110 mm	
Schutzart	IP67	
Anschluss	M8-Stecker, 3-polig	
Material		
Gehäuse	Aluminium, schwarz eloxiert	
Lichtaustritt	Glas	
Masse	300 g	

Anschlussbelegung



- = Hellschaltung
- = Dunkelschaltung

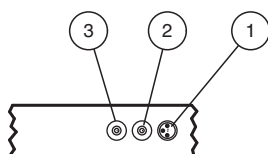
Anschlussbelegung



Adernfarben gemäß EN 60947-5-2

- | | | |
|---|----|-----------|
| 1 | BN | (braun) |
| 3 | BU | (blau) |
| 4 | BK | (schwarz) |

Aufbau



1	Funktionsanzeige	gelb
2	Zeit/Statisch	
3	Empfindlichkeitseinsteller	

Veröffentlichungsdatum: 2023-12-11 Ausgabedatum: 2023-12-11 Dateiname: 190729_ger.pdf

Beachten Sie „Allgemeine Hinweise zu Pepperl+Fuchs-Produktinformationen“.

Auflösung

Potentiometer- stellung	RAL-50	RAL-70	RAL-100	RAL-150
minimal	0,5 mm	0,8 mm	1,0 mm	1,2 mm
Mitte	4,0 mm	8,0 mm	10,0 mm	15,0 mm
Maximal	8,0 mm	15,0 mm	25,0 mm	50,0 mm

Die Angabe der maximalen Auflösung (kleinstes erkennbares Objekt) bezieht sich auf das Zentrum der Rahmenlichtschränke.

Einstellhinweise

Durch Drehen des Potentiometers Empfindlichkeitseinstellung im Uhrzeigersinn wird das Gerät auf große Teile eingestellt und entgegen dem Uhrzeigersinn auf kleine Teile.

Mit dem Potentiometer „Zeit/statisch“ wird sowohl die Impulsverlängerung im dynamischen Betrieb, als auch der statisch/dynamische Betrieb gewählt. Durch Drehen entgegen dem Uhrzeigersinn bis zum Endanschlag wird der statische Betrieb gewählt. Die Impulsverlängerung ist auf 1 ms eingestellt. Durch Drehen im Uhrzeigersinn ist die Impulsverlängerung von 150 ms - 0 ms einstellbar.

Im statischen Betrieb bleibt der Ausgang solange gesetzt, wie sich der Gegenstand im Rahmen befindet. In dieser Betriebsart wird die Schaltschwelle nicht automatisch nachgeführt. Temperaturschwankungen oder Verschmutzungen können einen Schaltvorgang auslösen.

Im dynamischen Betrieb wird der Ausgang nur entsprechend der eingestellten Impulsverlängerung gesetzt. Gegenstände, die in den Rahmen hineinragen, werden ausgeblendet.

Sollte im dynamischen Betrieb das Gerät verschmutzen, wird bei 50 % Empfangssignal der Ausgang statisch gesetzt.