

# Induktiver Sensor

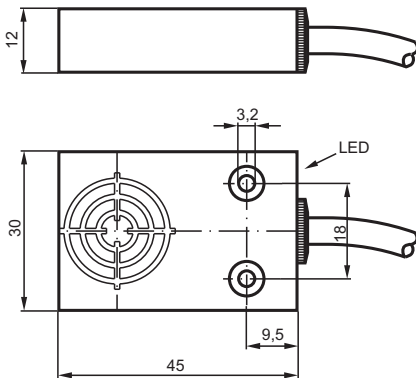
## NBB6-F-B3



- Basisreihe
- Schließer/Öffner wählbar
- Schutzart IP67
- Oszillatorüberwachung



### Abmessungen



### Technische Daten

#### Allgemeine Daten

Schaltfunktion		Schließer/Öffner (NO/NC) programmierbar
Ausgangstyp		AS-Interface
Schaltabstand	$s_n$	6 mm
Einbau		bündig
Gesicherter Schaltabstand	$s_a$	0 ... 4,86 mm
Reduktionsfaktor $r_{Al}$		0,28
Reduktionsfaktor $r_{Cu}$		0,25
Reduktionsfaktor $r_{V2A}$ (1.4301)		0,75
Teilnehmer-Typ		Standard-Teilnehmer
AS-Interface-Spezifikation		V2.1
Erforderliche Gateway-Spezifikation		$\geq$ V2.1
Ausgangsart		2-Draht

#### Kenndaten

Veröffentlichungsdatum: 2022-05-18 Ausgabedatum: 2022-05-18 Dateiname: 190763\_ger.pdf

Beachten Sie „Allgemeine Hinweise zu Pepperl+Fuchs-Produktinformationen“.

Pepperl+Fuchs-Gruppe  
www.pepperl-fuchs.com

USA: +1 330 486 0001  
fa-info@us.pepperl-fuchs.com

Deutschland: +49 621 776 1111  
fa-info@de.pepperl-fuchs.com

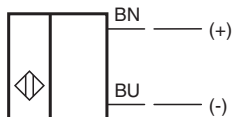
Singapur: +65 6779 9091  
fa-info@sg.pepperl-fuchs.com

**PF** PEPPERL+FUCHS

## Technische Daten

Betriebsspannung	$U_B$	26,5 ... 31,9 V über AS-i Bussystem
Schaltfrequenz	$f$	$\geq 500$ (P3=0),
Hysterese	$H$	typ. 5 %
Betriebsstrom	$I_L$	20 mA
Bereitschaftsverzug	$t_v$	$\leq 1000$ ms
<b>Kenndaten funktionale Sicherheit</b>		
MTTF <sub>d</sub>		1873 a
Gebrauchsdauer ( $T_M$ )		20 a
Diagnosedeckungsgrad (DC)		0 %
<b>Anzeigen/Bedienelemente</b>		
LED POWER		AS-Interface-Spannung; LED grün
LED IN		Schaltzustand (Eingang); LED gelb
LED OUT		Dual-LED gelb/rot gelb: Schaltzustand rot: Fehlermodus
<b>Elektrische Daten</b>		
Bemessungsbetriebsspannung	$U_e$	26,5 ... 31,6 V aus AS-Interface
<b>Normen- und Richtlinienkonformität</b>		
Normenkonformität		
Normen		EN 60947-5-2:2007 IEC 60947-5-2:2007 EN 50295:1999
<b>Zulassungen und Zertifikate</b>		
UL-Zulassung		cULus Listed, General Purpose
CSA-Zulassung		cCSAus Listed, General Purpose
CCC-Zulassung		Produkte, deren max. Betriebsspannung $\leq 36$ V ist, sind nicht zulassungspflichtig und daher nicht mit einer CCC-Kennzeichnung versehen.
<b>Umgebungsbedingungen</b>		
Umgebungstemperatur		-25 ... 70 °C (-13 ... 158 °F)
Lagertemperatur		-40 ... 85 °C (-40 ... 185 °F)
<b>Mechanische Daten</b>		
Anschlussart		Kabel PVC , 2 m
Aderquerschnitt		0,34 mm <sup>2</sup>
Gehäusematerial		PBT
Schutzart		IP67
Masse		90 g

## Anschluss



## Zusätzliche Informationen

### Programmierhinweise

Adresse 00 voreingestellt, änderbar  
über Busmaster oder  
Programmiergeräte

IO-Code 1  
ID-Code 1  
ID1-Code F  
ID2-Code F

### Datenbit

Bit	Funktion
D0	Schaltzustand
D1	nicht verwendet
D2	Oszillatorüberwachung
D3	nicht verwendet

### Parameterbit

Bit	Funktion
P0	nicht verwendet
P1	Schaltelementfunktion Schließer* / Öffner
P2	nicht verwendet
P3	nicht verwendet

\* Standardeinstellung

### Fehlermodus

- keine Kommunikation  
LED rot an  
LED grün an
- Adresse  $\emptyset$  eingestellt  
LED rot an  
LED grün blinkt