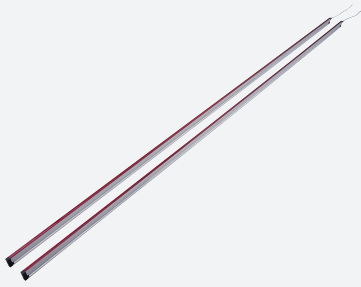
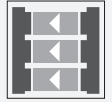


Aufzugs-Lichtgitter

AL2109-P-1820-3449/25/32/143



- Flaches Lichtgitter mit Feinauflösung zur Schließkantenüberwachung an Aufzügen und Zugängen
- Dichtes Überwachungsfeld mit max. 135 Strahlen sichert das Erkennen kleiner Objekte
- Objektdetektion bis Abstand null
- Automatische Auskreuzung und Strahlausblendung
- Spiegel- und Fremdlichtsicher
- Normenkonform EN81-70 und EN12015/16

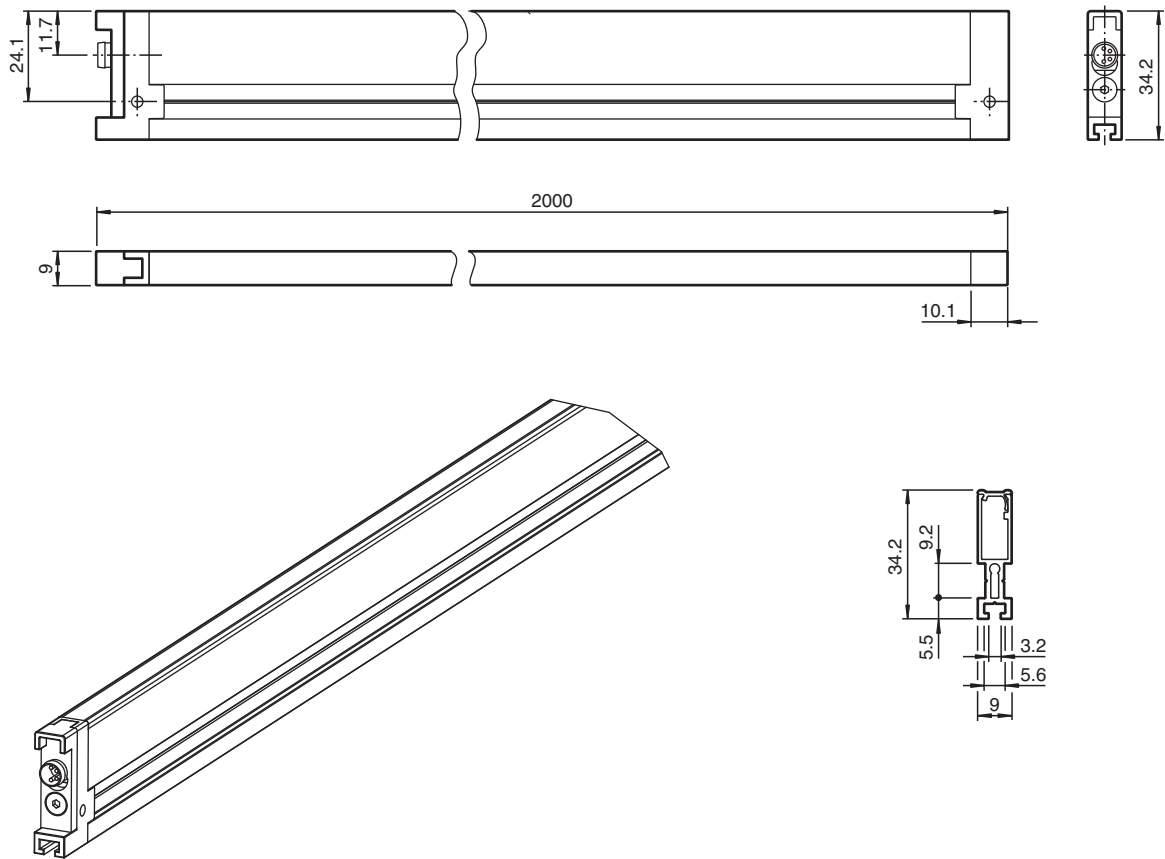
Komfort-Lichtgitter mit Feinauflösung zur Erfassung von Personen und Objekten, Set Sender und Empfänger, Feldhöhe 1800 mm, Hellschaltung, PNP-Ausgang, Stecker M8



Funktion

Zur Absicherung von Aufzugstüren oder der Fahrgastüberwachung und Zutrittskontrolle dient das Aufzugslichtgitter AL2109. Zu dessen Besonderheiten zählen unter anderem die dynamische Strahlauskreuzung mit bis zu 135 aktiven Strahlen, eine Objekterfassung bis hinunter auf null Millimeter Abstand und eine Fremdlichtgrenze von größer 100.000 Lux. Auswerteelektronik und Stromversorgung sind komplett im Sender- und Empfängerelement untergebracht, so dass zum Betrieb keinerlei externe Geräte notwendig sind. Das System bietet flexible Befestigungsmöglichkeiten und erfüllt die neuesten Normen gemäß EN 81-70 und EN 12016.

Abmessungen



Technische Daten

Allgemeine Daten

Betriebsreichweite	0 ... 3500 mm
Grenzreichweite	3500 mm
Lichtsender	IREDD
Lichtart	infrarot, Wechsellicht , 950 nm
Feldhöhe	1800 mm
Auskreuzung	automatisch, 3fach/5fach/7fach (je nach Abstand Sender/Empfänger)
Strahlausblendung	Defekte Strahlen werden nach 60 s ausgeblendet. Deaktivierung des Lichtgitters bei Ausfall von 2 benachbarten Strahlen oder mehr als 50 % aller Strahlen
Strahlabstand	90 mm
Strahlanzahl	61 ... 135 (dynamisch)
Öffnungswinkel	Sender: < 20 ° , Empfänger: < 6 °
Fremdlichtgrenze	> 100000 Lux
Mitgeliefertes Zubehör	2 Anschlusskabel , Länge 5 m

Kenndaten funktionale Sicherheit

MTTF _d	180 a
Gebrauchsdauer (T _M)	20 a
Diagnosedeckungsgrad (DC)	0 %

Anzeigen/Bedienelemente

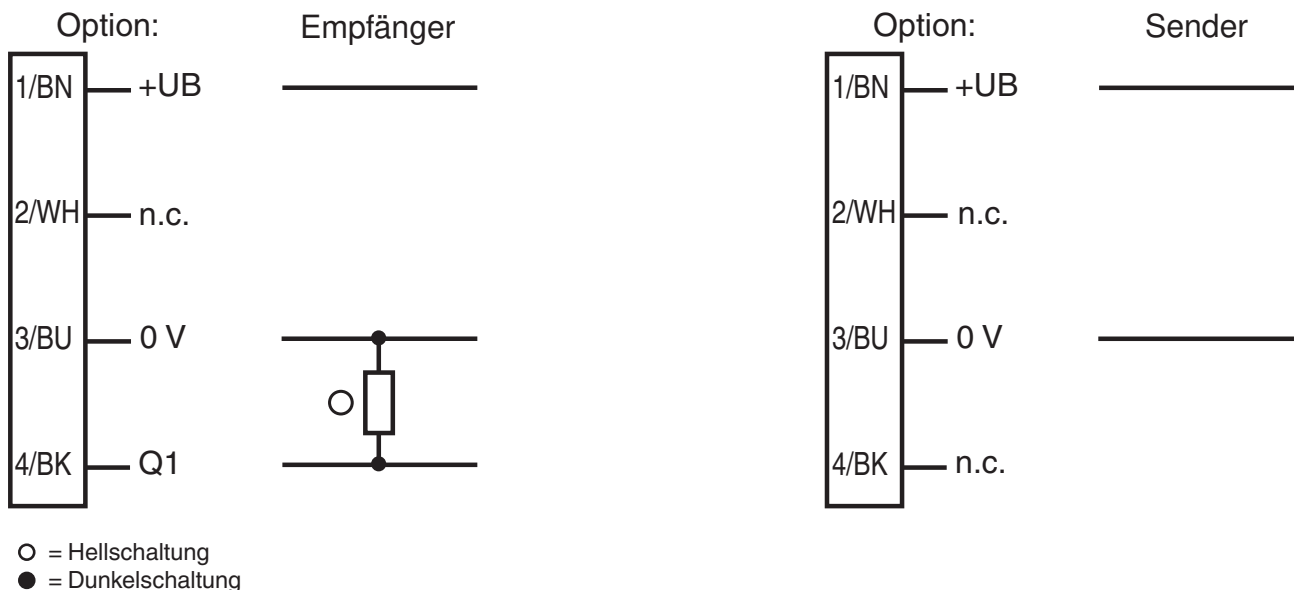
Funktionsanzeige	LED rot (im Empfänger): leuchtet nach Anlegen der Betriebsspannung dauerhaft, erlischt bei Detektion eines Objektes, blinkt bei dauerhafter Strahlunterbrechung von 2 benachbarten Strahlen
------------------	---

Elektrische Daten

Technische Daten

Betriebsspannung	U _B	11 ... 30 V DC
Welligkeit		10 %
Leerlaufstrom	I ₀	< 180 mA
Ausgang		
Schaltungsart		hellschaltend
Signalausgang		PNP kurzschlussfest
Schaltspannung		max. 30 V DC
Schaltstrom		100 mA
Schaltfrequenz	f	< 3 Hz
Ansprechzeit		< 100 ms
Normen- und Richtlinienkonformität		
Richtlinienkonformität		
EMV-Richtlinie 2004/108/EG		EN 12015:2014 EN 12016:2013
Normenkonformität		
Produktnorm		EN 60947-5-2:2007 EN 60947-5-2/A1:2012 IEC 60947-5-2 Edition 3.1:2012-09
Normen		EN 81-70:2003-05 EN 81-70/A1:2004-12 EN 81-1+A3:2009-12; Kapitel 7.5.2.1.1.3 Unter Berücksichtigung der Objekterkennung gemäß Datenblattangabe zum Überwachungsfeld.
Zulassungen und Zertifikate		
CE-Konformität		ja
CCC-Zulassung		Produkte, deren max. Betriebsspannung ≤36 V ist, sind nicht zulassungspflichtig und daher nicht mit einer CCC-Kennzeichnung versehen.
Umgebungsbedingungen		
Umgebungstemperatur		-20 ... 60 °C (-4 ... 140 °F)
Lagertemperatur		-20 ... 65 °C (-4 ... 149 °F)
Mechanische Daten		
Schutzart		IP54
Anschluss		Gerätestecker M8 x 1, 4-polig
Material		
Gehäuse		Aluminium
Lichtaustritt		Kunststoff
Masse		2000 g (je Gerät)

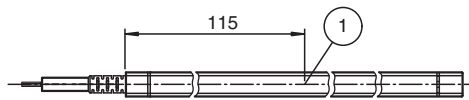
Anschlussbelegung



Veröffentlichungsdatum: 2020-10-08 Ausgabedatum: 2020-10-08 Dateiname: 191186_ger.pdf

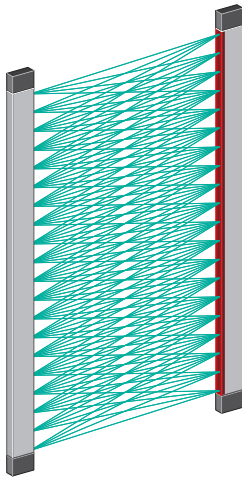
Beachten Sie „Allgemeine Hinweise zu Pepperl+Fuchs-Produktinformationen“.

Aufbau

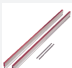

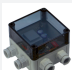


1 LED-Anzeige

Anwendung



Zubehör

	Mounting Set AL2109 back board	Montagehilfe
	Mounting Set AL2109 extension	Montagehilfe
	Mounting Set AL2109 lateral	Montagehilfe
	PS1/31	Stromversorgung/Speisebaustein

Veröffentlichungsdatum: 2020-10-08 Ausgabedatum: 2020-10-08 Dateiname: 191186_ger.pdf

Beachten Sie „Allgemeine Hinweise zu Pepperl+Fuchs-Produktinformationen“.

Pepperl+Fuchs-Gruppe
www.pepperl-fuchs.com

USA: +1 330 486 0001
fa-info@us.pepperl-fuchs.com

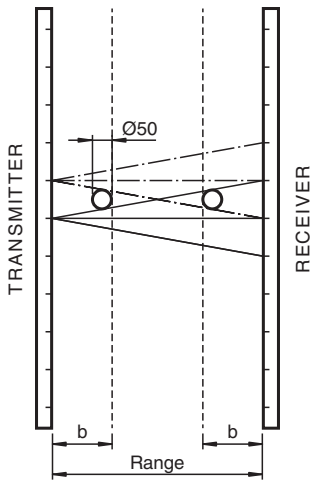
Deutschland: +49 621 776 1111
fa-info@de.pepperl-fuchs.com

Singapur: +65 6779 9091
fa-info@sg.pepperl-fuchs.com

 **PEPPERL+FUCHS**

Überwachungsfeld

Objekterkennung



Range [mm]	b [mm]
100	38
200	64
300	88
400	64
500	76
600	88
700	72
800	80
900	88
1000	96
1500	134
2000	171
2500	209
3000	246
3500	283

Zubehör

Weiteres Zubehör finden Sie im Internet unter www.pepperl-fuchs.com

LED-Anzeigen

Die rote LED im oberen Ende des Empfängers leuchtet nach Anlegen der Betriebsspannung dauerhaft. Das Lichtgitter ist somit betriebsbereit.

Bei Detektion eines Objektes erlischt die rote LED bis die Lichtstrahlen wieder frei sind.

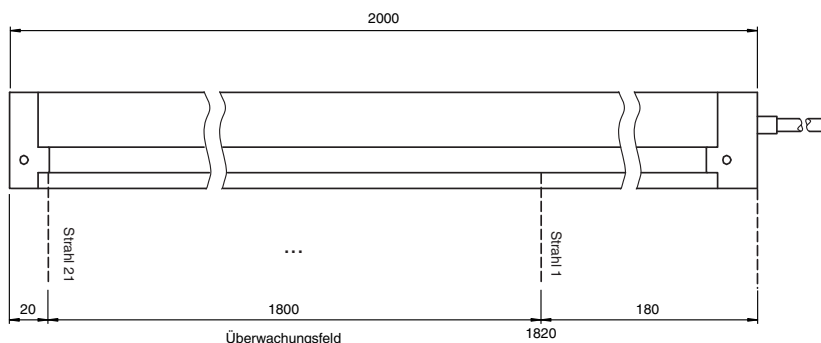
Das Aufzugs-Lichtgitter AL2109 verfügt über eine Strahlausblendung. Wird einer der 21 Sender oder Empfänger dauerhaft bedeckt (z. B. durch Verschmutzung oder Verklebung), so wird dieser Strahl nach 60 Sekunden aus der Bewertung genommen. Er wird ausgelerned, das Lichtgitter ist weiterhin betriebsbereit. Erst wenn 2 benachbarte Strahlen, oder mehr als die Hälfte aller Strahlen ausfallen, zeigt das Lichtgitter dauerhaft Detektion, die rote LED blinkt.

Betriebsarten

Hellschaltung:

Hellschaltung bedeutet, dass die Ausgänge aktiv sind, wenn keine Lichtstrahlen unterbrochen sind.

Überwachungsfeld



Funktionsprinzip

Das Lichtgitter AL2109 wird vorzugsweise zur Zutrittsüberwachung an Aufzügen eingesetzt. Es besteht aus einer Sende- und einer Empfangseinheit. Die komplette Auswerteelektronik, sowie die Stromversorgung ist in den Geräten integriert. Es werden keine weiteren externen Komponenten zum Betrieb benötigt.

Das Lichtgitter ist serienmäßig mit einer automatischen Umschaltung von 7-facher auf 5-fache auf 3-fache Auskreuzung ausgestattet. Das Lichtgitter wählt bei einem Abstand von mehr als 0,8 m zwischen Sender und Empfänger die Betriebsart "7-fache Auskreuzung". In dieser Betriebsart wertet jeder Empfänger die Strahlen von 7 Sendern aus. Die 7-fache Auskreuzung erhöht so die Auflösung auf 135 Strahlen.

Anwendung

- Sichere und lückenlose Überwachung von Aufzugstüren
- Überwachung von Zugangssystemen und Eingangsbereichen
- Zutrittskontrolle