



# AS-Interface-Sensor-/Aktuatormodul VBA-2E2A-G2-ZEJ/XE2J

- AS-Interface-Zertifikat
- Schutzart IP67
- A/B-Teilnehmer mit erweiterter Adressiermöglichkeit für bis zu 62 Teilnehmer
- Adressierbuchse
- Flachkabel-Anschluss mit Durchdringungstechnik, variable Flachkabelführung
- Kommunikationsüberwachung
- Eingänge für 2- und 3-Draht-Sensoren
- Versorgung der Ein- und Ausgänge aus AS-Interface
- Zwei MOVI-SWITCH-1E von SEW ansteuerbar
- Erdanschluss (FE) möglich
- Funktionsanzeige für Bus, Ein- und Ausgänge
- Erkennung von Überlast der Sensorversorgung
- Erkennung von Ausgangsüberlast

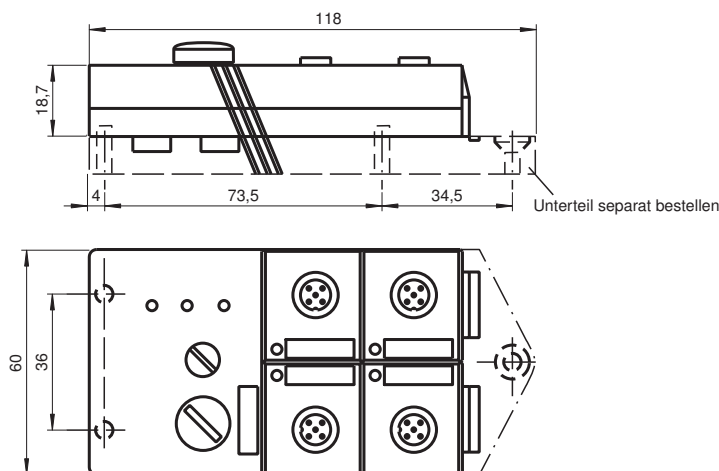
G2-Flachmodul 2 Eingänge (PNP) und 2 Elektronikausgänge



## Funktion

Das VBA-2E2A-G2-ZEJ/XE2J ist ein AS-Interface-Anschaltmodul mit 2 Eingängen und 2 Ausgängen. Die Ein- und Ausgänge sind auf eine M12 x 1-Buchse gelegt. An die Eingänge können sowohl 2- und 3-Drahtsensoren als auch mechanische Kontakte angeschlossen werden. Die Ausgänge werden über die interne Sensorversorgung gespeist.  
 Das IP67-Flachmodul ist besonders für den Einsatz im Feld geeignet. Eine Adressierbuchse ist in das Modul integriert. Die Verbindung zu den Sensoren/Aktoren werden über M12 x 1-Schraubverbindungen hergestellt.  
 Zur Anzeige des aktuellen Schaltzustandes steht für jeden Kanal eine LED zur Verfügung, die an der Moduloberseite angebracht ist. Eine LED zur Überwachung der AS-Interface-Kommunikation und der Anzeige, dass das Modul die Adresse 0 besitzt, ist ebenfalls vorhanden. Eine LED zeigt die Spannung des AS-Interface an.  
 Standardmäßig wird die Montageplatte U-G3FF zum Anschluss an das AS-Interface-Flachkabel verwendet. Dieses Unterteil erlaubt die Kontaktierung der Flachkabel von beiden Seiten.  
 Das Gerät besitzt eine Kommunikationsüberwachung, die die Ausgänge energielos schaltet, wenn auf der AS-Interface-Leitung für mehr als 40 ms keine Kommunikation stattfindet.  
 Eine Überlastung der internen Eingangsversorgung oder der Ausgänge wird über die Funktion "Peripheriefehler" an den AS-Interface-Master gemeldet. Die Kommunikation über AS-Interface bleibt bestehen.  
**Hinweis:**  
 Die Montageplatte zum Modul muss separat bestellt werden.

## Abmessungen



## Technische Daten

### Allgemeine Daten

Beachten Sie „Allgemeine Hinweise zu Pepperl+Fuchs-Produktinformationen“.

Pepperl+Fuchs-Gruppe  
www.pepperl-fuchs.com

USA: +1 330 486 0001  
fa-info@us.pepperl-fuchs.com

Deutschland: +49 621 776 1111  
fa-info@de.pepperl-fuchs.com

Singapur: +65 6779 9091  
fa-info@sg.pepperl-fuchs.com

**PF** PEPPERL+FUCHS

## Technische Daten

Teilnehmer-Typ	A/B-Teilnehmer	
AS-Interface-Spezifikation	V3.0	
Erforderliche Gateway-Spezifikation	≥ V2.1	
UL File Number	E223772	
<b>Anzeigen/Bedienelemente</b>		
LED FAULT	Fehleranzeige; LED rot rot: Kommunikationsfehler bzw. Adresse ist 0 rot blinkend: Überlast Sensorversorgung bzw. Ausgänge	
LED PWR	AS-Interface-Spannung; LED grün	
LED IN	Schaltzustand (Eingang); 2 LED gelb	
LED OUT	Schaltzustand (Ausgang); 2 LED gelb	
<b>Elektrische Daten</b>		
Bemessungsbetriebsspannung	$U_e$	26,5 ... 31,6 V aus AS-Interface
Bemessungsbetriebsstrom	$I_e$	≤ 40 mA (ohne Sensoren) / max. 170 mA
Schutzklasse	III	
Überspannungsschutz	$U_e$ : Überspannungskategorie III, sicher getrennte Spannungsversorgungen (PELV)	
<b>Eingang</b>		
Anzahl/Typ	2 Eingänge für 2- oder 3-Drahtsensoren (PNP), DC	
Versorgung	aus AS-Interface	
Spannung	21 ... 31 V	
Strombelastbarkeit	≤ 130 mA ( $T_B \leq 40 \text{ °C}$ ), ≤ 100 mA ( $T_B \leq 60 \text{ °C}$ ), überlast- und kurzschlussfest	
Eingangsstrom	≤ 8 mA (intern begrenzt)	
Schaltpunkt	gemäß DIN EN 61131-2 (Typ 2)	
0 (unbedämpft)	≤ 2 mA	
1 (bedämpft)	≥ 4 mA	
<b>Ausgang</b>		
Anzahl/Typ	2 Elektronikausgänge, PNP überlast- und kurzschlussfest	
Versorgung	aus AS-Interface	
Strom	durch Strombelastbarkeit des Moduls begrenzt	
<b>Richtlinienkonformität</b>		
Elektromagnetische Verträglichkeit		
Richtlinie 2014/30/EU	EN 62026-2:2013 EN 61000-6-2:2001 EN 61000-6-4:2001	
<b>Normenkonformität</b>		
Schutzart	EN 60529:2000	
Eingang	EN 61131-2:2007	
Störaussendung	EN 61000-6-4:2001	
AS-Interface	EN 62026-2:2013	
Störfestigkeit	EN 61000-6-2:2001	
<b>Programmierhinweise</b>		
Profil	S-B.A.E	
IO-Code	B	
ID-Code	A	
ID1-Code	7	
ID2-Code	E	
<b>Datenbit</b> (Funktion über AS-Interface)	<b>Eingang</b> Ausgang	
D0	- OUT1	
D1	- OUT2	
D2	IN3 -	
D3	IN4 -	
<b>Parameterbit</b> (programmierbar über AS-i)	<b>Funktion</b>	
P0	nicht verwendet	
P1	nicht verwendet	
P2	nicht verwendet	

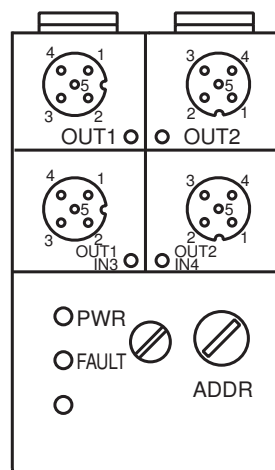
Veröffentlichungsdatum: 2021-09-27 Ausgabedatum: 2021-09-27 Dateiname: 192523\_ger.pdf

Beachten Sie „Allgemeine Hinweise zu Pepperl+Fuchs-Produktinformationen“.

## Technische Daten

P3	nicht verwendet
<b>Umgebungsbedingungen</b>	
Umgebungstemperatur	-25 ... 60 °C (-13 ... 140 °F)
Lagertemperatur	-25 ... 85 °C (-13 ... 185 °F)
Relative Luftfeuchtigkeit	85 % , nicht kondensierend
Klimatische Bedingungen	Einsatz nur in Innenräumen
Einsatzhöhe	≤ 2000 m über NN
Verschmutzungsgrad	3
<b>Mechanische Daten</b>	
Schutzart	IP67
Anschluss	Durchdringungstechnik: Flachkabel gelb Ein-/Ausgänge: M12-Rundsteckverbinder
<b>Material</b>	
Gehäuse	PBT
Masse	100 g
Anzugsmoment Kabelverschraubung	0,4 Nm
Befestigung	Montageplatte

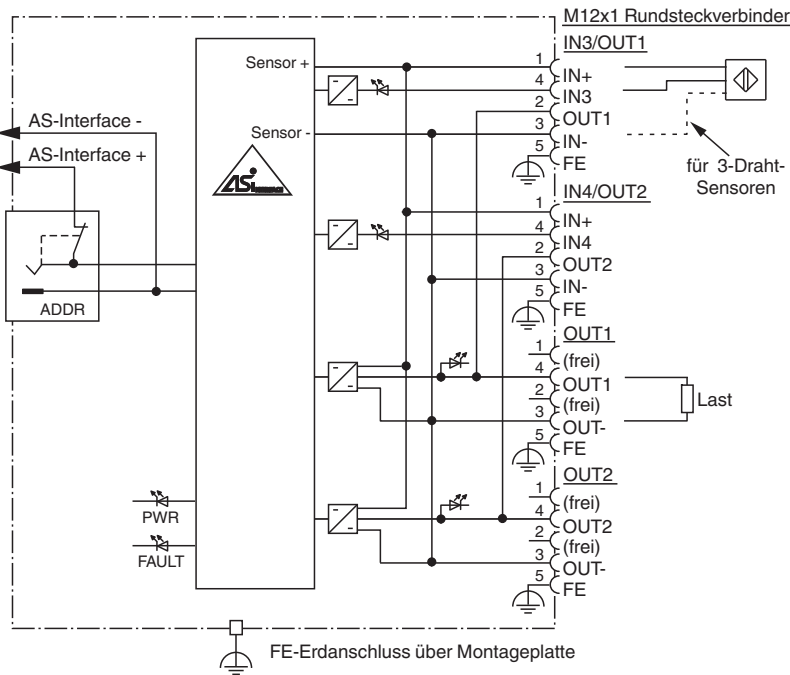
## Aufbau




## Anschluss

Verbinden Sie bei Ein- und Ausgängen, die über das Modul aus AS-Interface oder über Hilfsenergie versorgt werden, keinen der Signal- oder Versorgungsanschlüsse mit externen Potentialen.


**Anschluss**



**Passende Systemkomponenten**

	<p><b>U-G3FF</b></p>	<p>AS-Interface Modulunterteil zum Anschluss an Flachkabel (AS-Interface und externe Hilfsspannung)</p>
---	----------------------	---

**Zubehör**

	<p><b>VAZ-PK-1,5M-V1-G</b></p>	<p>Adapterkabel Modul/Handprogrammiergerät</p>
---	--------------------------------	--

Veröffentlichungsdatum: 2021-09-27 Ausgabedatum: 2021-09-27 Dateiname: 192523\_ger.pdf

Beachten Sie „Allgemeine Hinweise zu Pepperl+Fuchs-Produktinformationen“.

Pepperl+Fuchs-Gruppe  
www.pepperl-fuchs.com

USA: +1 330 486 0001  
fa-info@us.pepperl-fuchs.com

Deutschland: +49 621 776 1111  
fa-info@de.pepperl-fuchs.com

Singapur: +65 6779 9091  
fa-info@sg.pepperl-fuchs.com