



# Distanzsensor

## VDM18-100/20/122/151

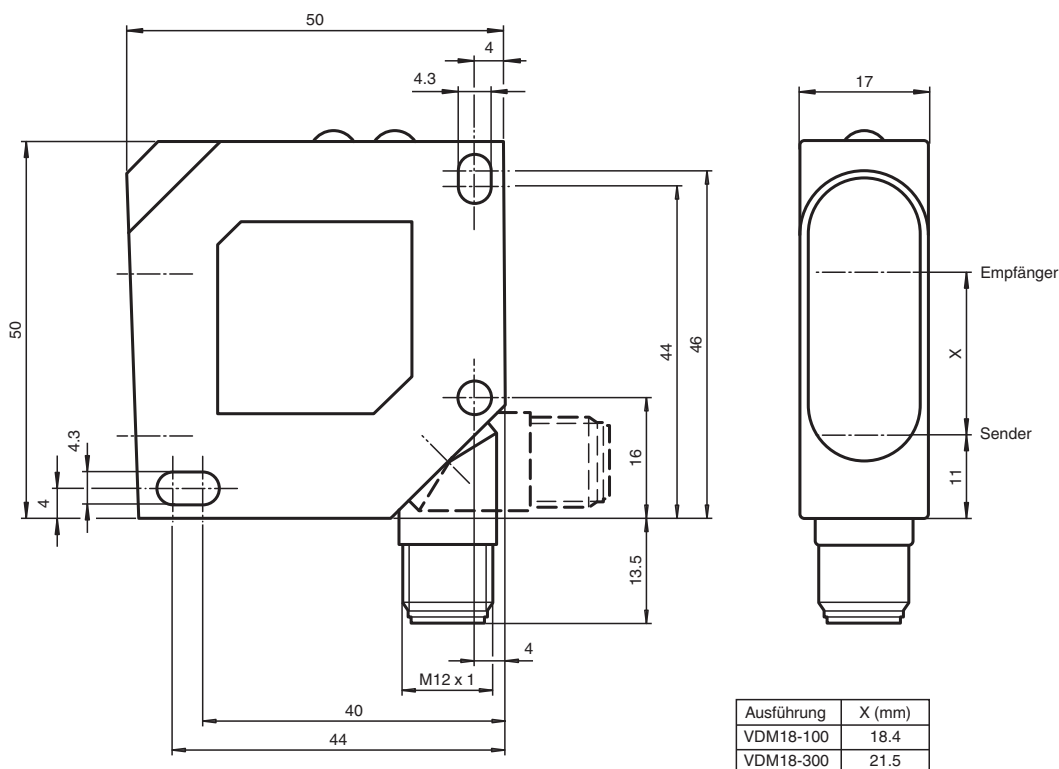


- Analogausgang 4 mA ... 20 mA
- Hohe Auflösung
- Sehr schnelles Ansprechverhalten, geeignet für schnelle Abtastvorgänge

Universeller Distanzsensor, Messung auf Objekt, Reichweite 100 mm, Laserlicht rot, Laserklasse 2, 2 x PNP-Ausgänge, Analogausgang, Stecker M12



### Abmessungen



Veröffentlichungsdatum: 2023-09-05 Ausgabedatum: 2023-09-05 Dateiname: 193920\_ger.pdf

### Technische Daten

#### Allgemeine Daten

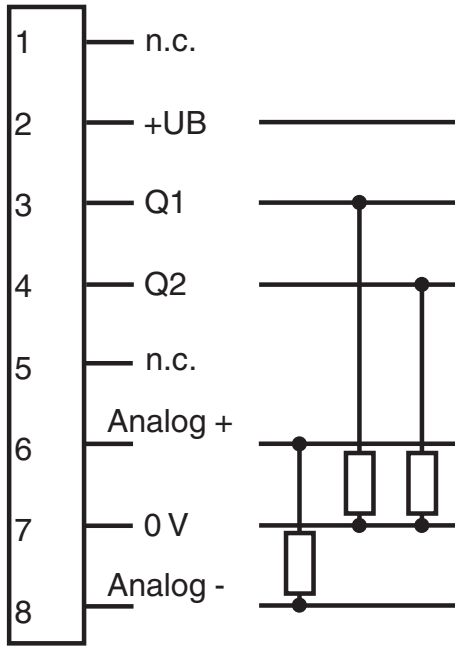
|             |   |
|-------------|---|
| Messbereich | 30 ... 100 mm   |
| Lichtsender | Laserdiode<br>typ. Lebensdauer 50.000 h bei Ta = +40 °C |
| Lichtart    | rot, Wechsellicht                                       |

Beachten Sie „Allgemeine Hinweise zu Pepperl+Fuchs-Produktinformationen“.

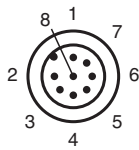
## Technische Daten

|   |                |  |
|---|----------------|--|
| <b>Laserkenndaten</b>                     |                |  |
| Hinweis                                   |                | LASERLICHT , NICHT IN DEN STRAHL BLICKEN   |
| Laserklasse                               |                | 2  |
| Wellenlänge                               |                | 650 nm   |
| Lichtfleckabbildung                       |                | ca. 1,5 mm x 3 mm bei 100 mm   |
| Messverfahren                             |                | Lasertriangulation   |
| Fremdlichtgrenze                          |                | ≤ 5000 Lux   |
| <b>Kenndaten</b>                          |                |  |
| Linearitätsfehler                         |                | 0,25 % vom Messbereich   |
| Wiederholgenauigkeit                      | R              | < 0,25 % vom Messwert  |
| Auflösung                                 |                | < 0,1 % vom Messbereich  |
| Temperaturdrift                           |                | < 0,02 % / °C  |
| <b>Anzeigen/Bedienelemente</b>            |                |  |
| Betriebsanzeige                           |                | LED grün   |
| Funktionsanzeige                          |                | 2 LEDs gelb: Schaltzustand (je Ausgang) , 4 LEDs grün: Betriebsmodus                               |
| Bedienelemente                            |                | Bedienfeld : Einsteller für Schalterpunkt , Betriebsmodus , Analogausgang ( S - Set , T - Toggle ) |
| Parametrieranzeige                        |                | LED rot  |
| <b>Elektrische Daten</b>                  |                |  |
| Betriebsspannung                          | U <sub>B</sub> | 18 ... 30 V DC   |
| Leerlaufstrom                             | I <sub>0</sub> | ≤ 40 mA bei 24 V DC  |
| Schutzklasse                              |                | II , Bemessungsspannung ≤ 50 V DC  |
| Bereitschaftsverzug                       | t <sub>v</sub> | ≤ 300 ms   |
| <b>Ausgang</b>                            |                |  |
| Signalausgang                             |                | 2 PNP-Ausgänge, unabhängig   |
| Schaltstrom                               |                | max. 100 mA  |
| Messausgang                               |                | 1 Analogausgang 4 ... 20 mA, kurzschluss-/überlastfest , R <sub>max</sub> = 500 Ohm                |
| Schaltfrequenz                            | f              | ≤ 1 kHz  |
| Ansprechzeit                              |                | 0,4 ms   |
| <b>Normen- und Richtlinienkonformität</b> |                |  |
| Richtlinienkonformität                    |                |  |
| EMV-Richtlinie 2004/108/EG                |                | EN 60947-5-2   |
| Normenkonformität                         |                |  |
| Laserklasse                               |                | DIN EN 60825-1:2008, IEC 60825-1:2007  |
| <b>Zulassungen und Zertifikate</b>        |                |  |
| UL-Zulassung                              |                | cULus Listed   |
| Zulassungen                               |                | CE, cULus  |
| <b>Umgebungsbedingungen</b>               |                |  |
| Umgebungstemperatur                       |                | -10 ... 60 °C (14 ... 140 °F)  |
| Lagertemperatur                           |                | -20 ... 80 °C (-4 ... 176 °F)  |
| <b>Mechanische Daten</b>                  |                |  |
| Gehäusebreite                             |                | 17 mm  |
| Gehäusehöhe                               |                | 50 mm  |
| Gehäusetiefe                              |                | 50 mm  |
| Schutzart                                 |                | IP67   |
| Anschluss                                 |                | M12-Stecker, 8-polig   |
| Material                                  |                |  |
| Gehäuse                                   |                | ABS , schlagfest   |
| Lichtaustritt                             |                | PMMA   |
| Masse                                     |                | ca. 43 g   |

**Anschlussbelegung**



**Anschlussbelegung**



**Kennlinie**

**Lichtfleckabbildung**

|        | VDM18-100  | VDM18-300 |
|--------|------------|-----------|
| A (mm) | 30         | 80        |
| B (mm) | 100        | 300       |
| C (mm) | 1.5 x 3    | 1.5 x 3.5 |
| D (mm) | 1.5 x 3.25 | 2 x 4.5   |
| E (mm) | 29.4       | 32.5      |

Veröffentlichungsdatum: 2023-09-05 Ausgabedatum: 2023-09-05 Dateiname: 193920\_ger.pdf

Beachten Sie „Allgemeine Hinweise zu Pepperl+Fuchs-Produktinformationen“.

Pepperl+Fuchs-Gruppe  
www.pepperl-fuchs.com

USA: +1 330 486 0001  
fa-info@us.pepperl-fuchs.com

Deutschland: +49 621 776 1111  
fa-info@de.pepperl-fuchs.com

Singapur: +65 6779 9091  
fa-info@sg.pepperl-fuchs.com

## Sicherheitsinformation



## Sicherheitsinformation

### Informationen zur Laserklasse 2

Die Bestrahlung kann zu Irritationen gerade bei dunkler Umgebung führen. Nicht auf Menschen richten!



Vorsicht: Laserlicht, nicht in den Strahl blicken!

Wartung und Reparaturen nur von autorisiertem Servicepersonal durchführen lassen!

Das Gerät ist so anzubringen, dass die Warnhinweise deutlich sichtbar und lesbar sind.

Vorsicht: Wenn andere als die hier angegebenen Bedienungseinrichtungen oder Justiereinrichtungen benutzt oder andere Verfahrensweisen ausgeführt werden, kann dies zu gefährlicher Strahlungseinwirkung führen.

## Zubehör

|   |                     |  |
|---|---------------------|--|
|  | <b>OMH-VDM18-01</b> | Montagehilfe Entfernungsmessgeräte Serie VDM18 |
|  | <b>OMH-VDM18-02</b> | Montagehilfe Entfernungsmessgeräte Serie VDM18 |

Veröffentlichungsdatum: 2023-09-05 Ausgabedatum: 2023-09-05 Dateiname: 193920\_ger.pdf

Beachten Sie „Allgemeine Hinweise zu Pepperl+Fuchs-Produktinformationen“.

Pepperl+Fuchs-Gruppe  
www.pepperl-fuchs.com

USA: +1 330 486 0001  
fa-info@us.pepperl-fuchs.com

Deutschland: +49 621 776 1111  
fa-info@de.pepperl-fuchs.com

Singapur: +65 6779 9091  
fa-info@sg.pepperl-fuchs.com

 **PEPPERL+FUCHS**

## Anschlussbelegung

**Achtung:**

**PIN 1 und PIN 5 dürfen nicht an die Betriebsspannung angeschlossen werden.**

**Bei Nichtbeachtung wird das Gerät zerstört.**

