



Distanzsensor

VDM18-300/32/105/122

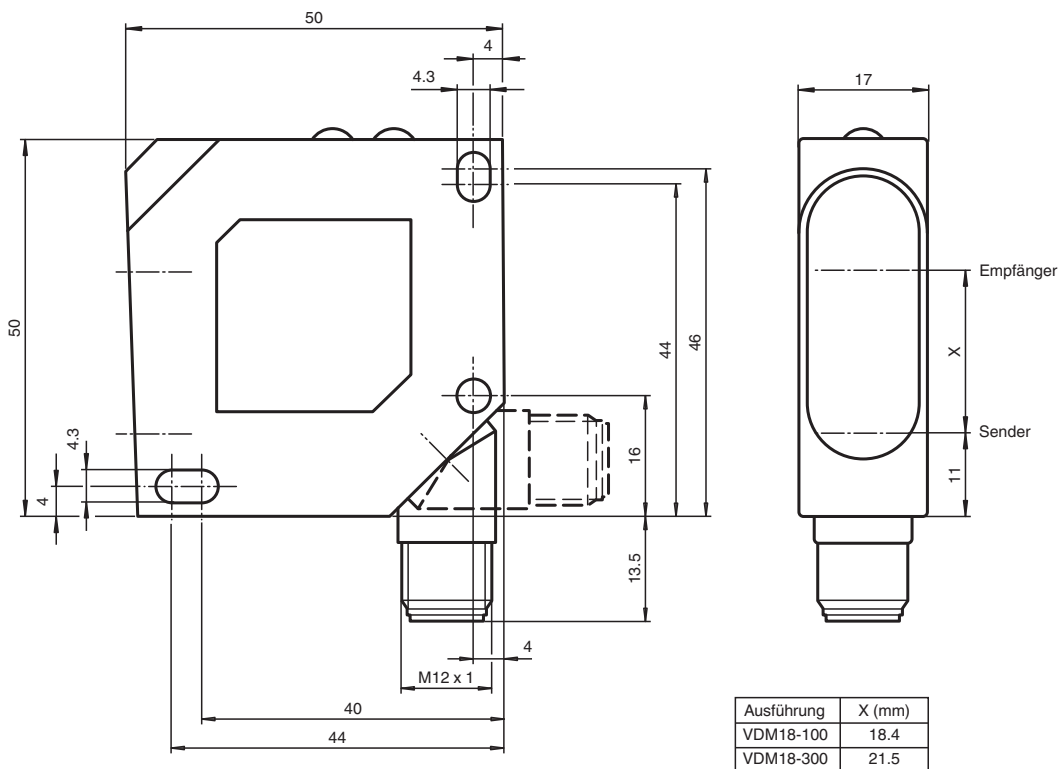


- Analogausgang 4 mA ... 20 mA
- Hohe Auflösung
- Sehr schnelles Ansprechverhalten, geeignet für schnelle Abtastvorgänge

Universeller Distanzsensor, Messung auf Objekt, Reichweite 300 mm, Laserlicht rot, Laserklasse 2, PNP-Ausgang, Analogausgang, Steuereingang, Stecker M12



Abmessungen



Veröffentlichungsdatum: 2023-09-05 Ausgabedatum: 2023-09-05 Dateiname: 193922_ger.pdf

Technische Daten

Allgemeine Daten

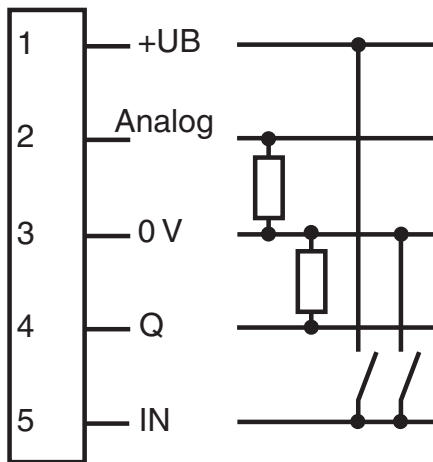
Messbereich	80 ... 300 mm
Lichtsender	Laserdiode typ. Lebensdauer 50.000 h bei Ta = +40 °C
Lichtart	rot, Wechsellicht

Beachten Sie „Allgemeine Hinweise zu Pepperl+Fuchs-Produktinformationen“.

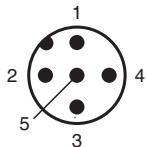
Technische Daten

Laserkenndaten		
Hinweis		LASERLICHT , NICHT IN DEN STRAHL BLICKEN
Laserklasse		2
Wellenlänge		650 nm
Lichtfleckabbildung		ca. 2 mm x 4,5 mm bei 300 mm
Messverfahren		Lasertriangulation
Fremdlichtgrenze		≤ 5000 Lux
Kenndaten		
Linearitätsfehler		0,25 % vom Messbereich
Wiederholgenauigkeit	R	< 0,25 % vom Messwert
Auflösung		< 0,1 % vom Messbereich
Temperaturdrift		< 0,02 % / °C
Anzeigen/Bedienelemente		
Betriebsanzeige		LED grün
Funktionsanzeige		2 LEDs gelb: Schaltzustand (je Ausgang) , 4 LEDs grün: Betriebsmodus
Bedienelemente		Bedienfeld : Einsteller für Schaltpunkt , Betriebsmodus , Analogausgang (S - Set , T - Toggle)
Parametrieranzeige		LED rot
Elektrische Daten		
Betriebsspannung	U_B	18 ... 30 V DC
Leerlaufstrom	I_0	≤ 40 mA bei 24 V DC
Schutzklasse		II , Bemessungsspannung ≤ 50 V DC
Bereitschaftsverzug	t_v	≤ 300 ms
Eingang		
Steuereingang		Laser aus (HIGH +UB) Tastatursperre (LOW 0 V)
Ausgang		
Signalausgang		1 PNP-Ausgang, kurzschlussfest, verpolsicher, offener Kollektor
Schaltstrom		max. 100 mA
Messausgang		1 Analogausgang 4 ... 20 mA, kurzschluss-/überlastfest , $R_{max} = 500 \text{ Ohm}$
Schaltfrequenz	f	≤ 1 kHz
Ansprechzeit		0,4 ms
Normen- und Richtlinienkonformität		
Richtlinienkonformität		
EMV-Richtlinie 2004/108/EG		EN 60947-5-2
Normenkonformität		
Laserklasse		DIN EN 60825-1:2008, IEC 60825-1:2007
Zulassungen und Zertifikate		
UL-Zulassung		cULus Listed
Umgebungsbedingungen		
Umgebungstemperatur		-10 ... 60 °C (14 ... 140 °F)
Lagertemperatur		-20 ... 80 °C (-4 ... 176 °F)
Mechanische Daten		
Gehäusebreite		17 mm
Gehäusehöhe		50 mm
Gehäusetiefe		50 mm
Schutzart		IP67
Anschluss		Kunststoffstecker M12 x 1, 5-polig
Material		
Gehäuse		ABS , schlagfest
Lichtaustritt		PMMA
Masse		ca. 43 g

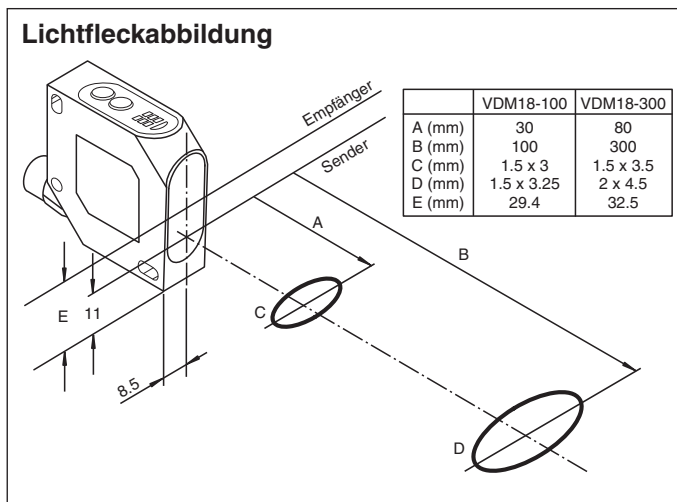
Anschlussbelegung



Anschlussbelegung



Kennlinie



Veröffentlichungsdatum: 2023-09-05 Ausgabedatum: 2023-09-05 Dateiname: 193922_ger.pdf

Beachten Sie „Allgemeine Hinweise zu Pepperl+Fuchs-Produktinformationen“.

Pepperl+Fuchs-Gruppe
www.pepperl-fuchs.com

USA: +1 330 486 0001
fa-info@us.pepperl-fuchs.com

Deutschland: +49 621 776 1111
fa-info@de.pepperl-fuchs.com

Singapur: +65 6779 9091
fa-info@sg.pepperl-fuchs.com

PF PEPPERL+FUCHS

Sicherheitsinformation



Sicherheitsinformation

Informationen zur Laserklasse 2



Die Bestrahlung kann zu Irritationen gerade bei dunkler Umgebung führen. Nicht auf Menschen richten!
 Vorsicht: Laserlicht, nicht in den Strahl blicken!

Wartung und Reparaturen nur von autorisiertem Servicepersonal durchführen lassen!

Das Gerät ist so anzubringen, dass die Warnhinweise deutlich sichtbar und lesbar sind.

Vorsicht: Wenn andere als die hier angegebenen Bedienungseinrichtungen oder Justiereinrichtungen benutzt oder andere Verfahrensweisen ausgeführt werden, kann dies zu gefährlicher Strahlungseinwirkung führen.

Zubehör

	OMH-VDM18-01	Montagehilfe Entfernungsmessgeräte Serie VDM18
	OMH-VDM18-02	Montagehilfe Entfernungsmessgeräte Serie VDM18

Veröffentlichungsdatum: 2023-09-05 Ausgabedatum: 2023-09-05 Dateiname: 193922_ger.pdf

Beachten Sie „Allgemeine Hinweise zu Pepperl+Fuchs-Produktinformationen“.

Pepperl+Fuchs-Gruppe
 www.pepperl-fuchs.com

USA: +1 330 486 0001
 fa-info@us.pepperl-fuchs.com

Deutschland: +49 621 776 1111
 fa-info@de.pepperl-fuchs.com

Singapur: +65 6779 9091
 fa-info@sg.pepperl-fuchs.com