



Reflexionslichtschranke ML9-54-G/82b/103/115

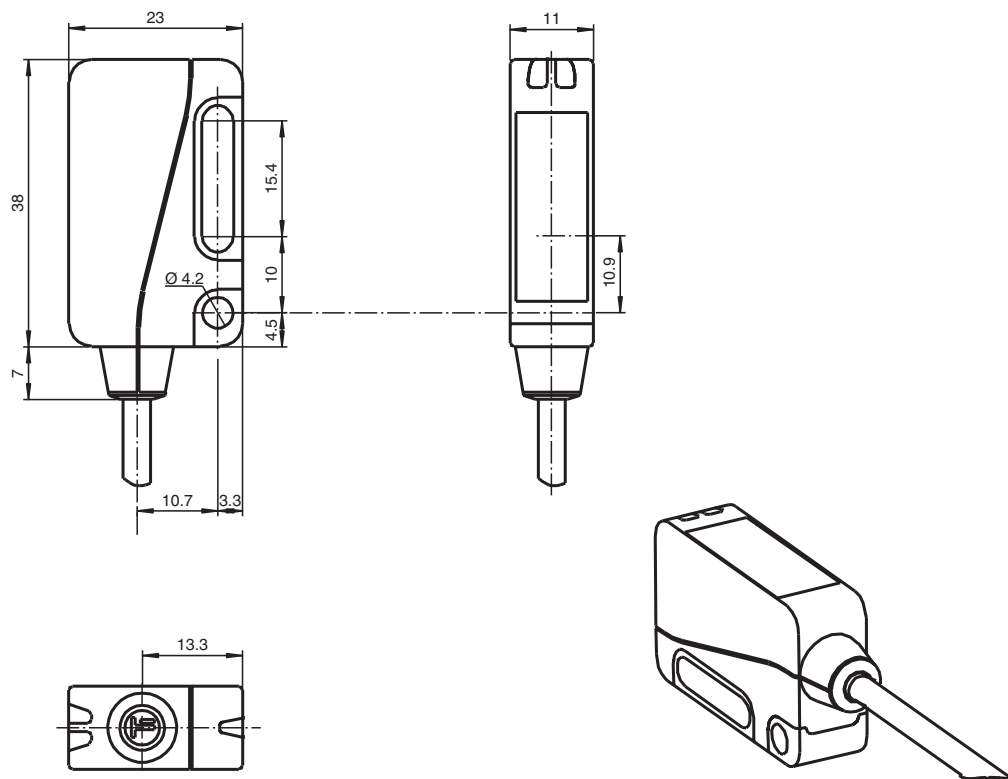


- Weit hell sichtbare Anzeige-LEDs für Power on, Funktionsreserve und Schaltzustand
- Blinkende Power on Anzeige im Kurzschlussfall
- Teach-In
- Automatische Nachregelung bei Verschmutzung im Kontrasterkennungsbetrieb
- Fremdlichtunempfindlich, auch bei getakteten Energiesparlampen
- Schutz vor gegenseitiger Beeinflussung
- Schutzklasse II

Reflexionslichtschranke mit Polarisationsfilter zur Glaserkennung



Abmessungen



Technische Daten

Allgemeine Daten

Betriebsreichweite	0 ... 3,5 m im Teach-Betrieb 0 ... 5,7 m im Normalmodus
Reflektorabstand	0 ... 3,5 m im Teach-Betrieb 0 ... 5,7 mm im Normalmodus
Grenzreichweite	7,6 m

Veröffentlichungsdatum: 2023-03-28 Ausgabedatum: 2023-03-28 Dateiname: 194201_ger.pdf

Beachten Sie „Allgemeine Hinweise zu Pepperl+Fuchs-Produktinformationen“.

Pepperl+Fuchs-Gruppe
www.pepperl-fuchs.com

USA: +1 330 486 0001
fa-info@us.pepperl-fuchs.com

Deutschland: +49 621 776 1111
fa-info@de.pepperl-fuchs.com

Singapur: +65 6779 9091
fa-info@sg.pepperl-fuchs.com

PEPPERL+FUCHS

Technische Daten

Referenzobjekt		Reflektor H85-2
Lichtsender		LED
Lichtart		rot, Wechsellicht , 660 nm
Polarisationsfilter		ja
Winkelabweichung		max. $\pm 1^\circ$
Lichtfleckdurchmesser		ca. 40 mm bei Reichweite 1 m
Öffnungswinkel		1,7 °
Fremdlichtgrenze		40000 Lux
Kenndaten funktionale Sicherheit		
MTTF _d		1050 a
Gebrauchsdauer (T _M)		20 a
Diagnosedeckungsgrad (DC)		0 %
Anzeigen/Bedienelemente		
Betriebsanzeige		LED grün, statisch leuchtend Power on , Unterspannungsanzeige: LED grün pulsierend (ca. 0,8 Hz) , Kurzschluss : LED grün blinkend (ca. 4 Hz)
Funktionsanzeige		LED gelb: Schaltzustand ; Funktionsreserve ; Teach-In
Bedienelemente		Teach-In-Taste
Kontrasterkennungsstufen		10 % - saubere, wassergefüllte PET-Flaschen
Elektrische Daten		
Betriebsspannung	U _B	10 ... 30 V DC , class 2
Welligkeit		max. 10 %
Leerlaufstrom	I ₀	< 20 mA bei 24 V DC
Ausgang		
Funktionsreserve-Ausgang		1 PNP-Funktionsreserveausgang (Alarm), kurzschlussfest, verpolsicher, offener Kollektor
Schaltungsart		dunkelschaltend
Signalausgang		1 PNP-Ausgang, kurzschlussfest, verpolsicher, offener Kollektor
Schaltspannung		max. 30 V DC
Schaltstrom		max. 100 mA
Schaltfrequenz	f	1000 Hz
Ansprechzeit		500 µs
Konformität		
Produktnorm		EN 60947-5-2
Zulassungen und Zertifikate		
Schutzklasse		II, Bemessungsspannung ≤ 50 V AC bei Verschmutzungsgrad 1-2 nach IEC 60664-1 Funktionsisolierung nach DIN EN 50178
UL-Zulassung		cULus
CCC-Zulassung		Produkte, deren max. Betriebsspannung ≤ 36 V ist, sind nicht zulassungspflichtig und daher nicht mit einer CCC-Kennzeichnung versehen.
Umgebungsbedingungen		
Umgebungstemperatur		-20 ... 60 °C (-4 ... 140 °F)
Lagertemperatur		-40 ... 75 °C (-40 ... 167 °F)
Mechanische Daten		
Gehäusebreite		23 mm
Gehäusehöhe		38 mm
Gehäusetiefe		11 mm
Schutzart		IP67
Anschluss		Festkabel 2 m
Material		
Gehäuse		PC (Makrolon, glasfaserverstärkt)
Lichtaustritt		Glas
Masse		ca. 25 g

Veröffentlichungsdatum: 2023-03-28 Ausgabedatum: 2023-03-28 Dateiname: 194201_ger.pdf

Beachten Sie „Allgemeine Hinweise zu Pepperl+Fuchs-Produktinformationen“.

 Pepperl+Fuchs-Gruppe
 www.pepperl-fuchs.com

 USA: +1 330 486 0001
 fa-info@us.pepperl-fuchs.com

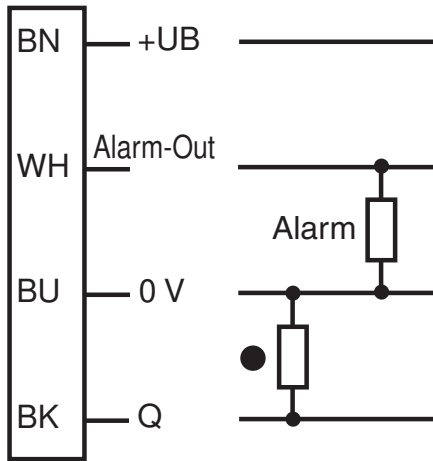
 Deutschland: +49 621 776 1111
 fa-info@de.pepperl-fuchs.com

 Singapur: +65 6779 9091
 fa-info@sg.pepperl-fuchs.com

 **PEPPERL+FUCHS**

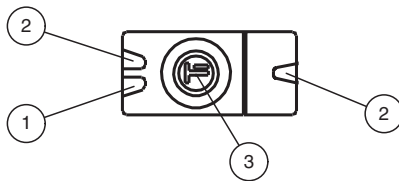
Anschlussbelegung

Option: 82b/103



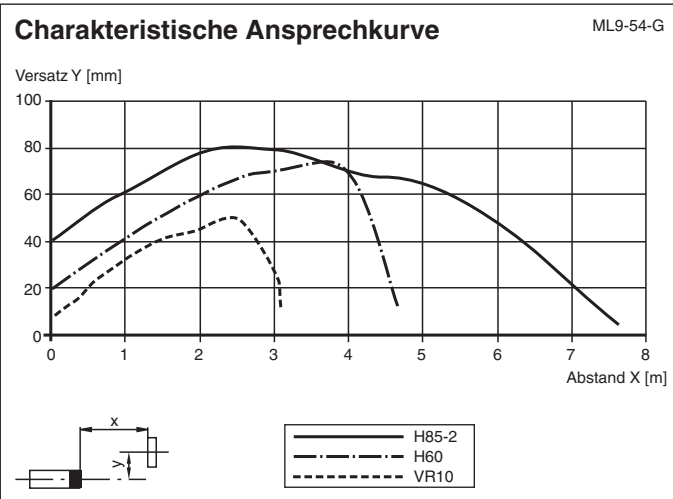
- = Hellschaltung
- = Dunkelschaltung

Aufbau



1	LED grün
2	LED gelb
3	Teach-In

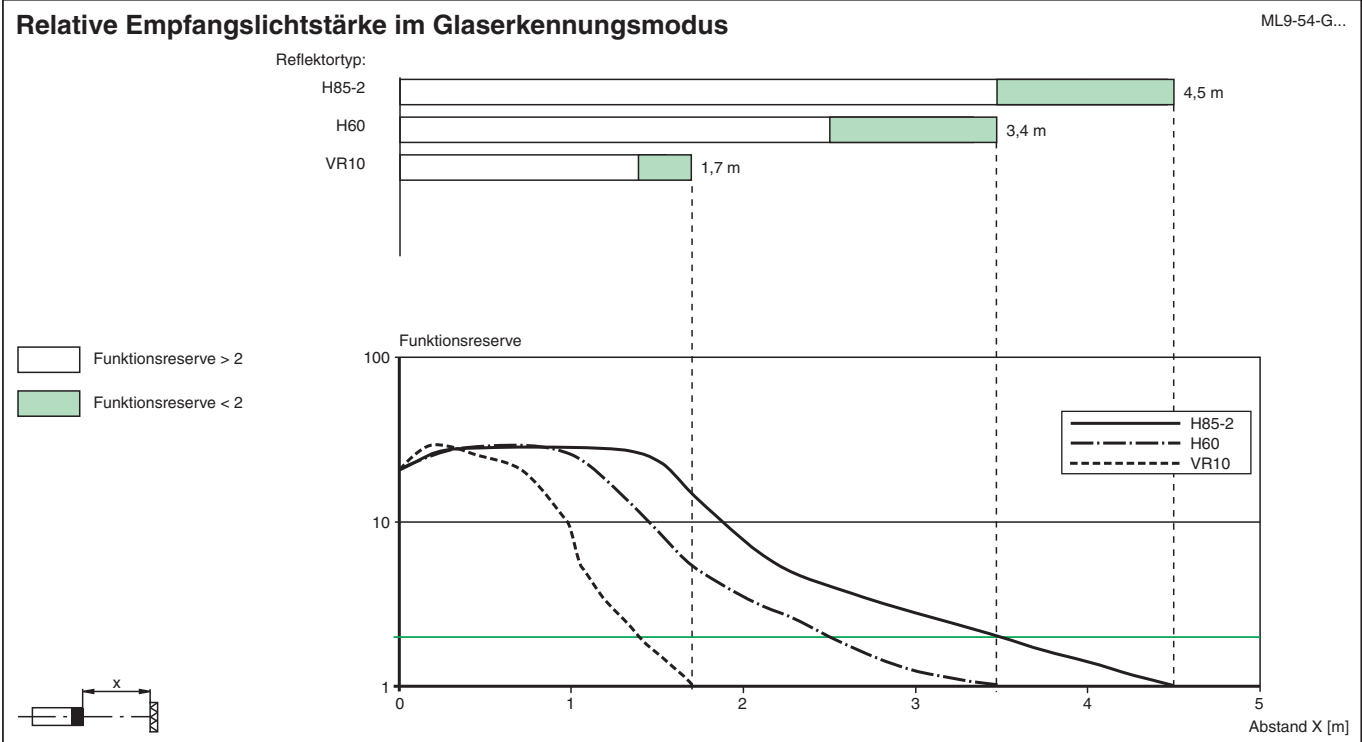
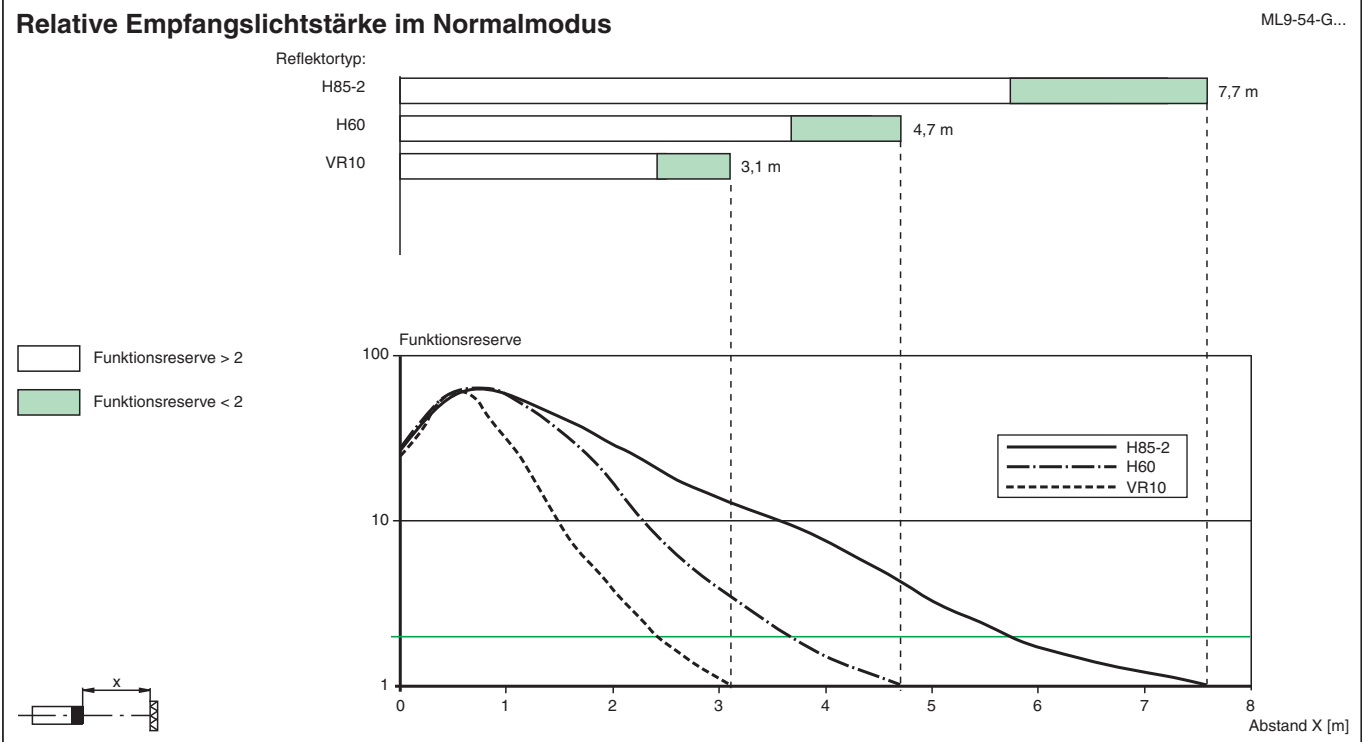
Kennlinie





Veröffentlichungsdatum: 2023-03-28 Ausgabedatum: 2023-03-28 Dateiname: 194201_ger.pdf

Beachten Sie „Allgemeine Hinweise zu Pepperl+Fuchs-Produktinformationen“.

Kennlinie



Zubehör

	OMH-ML9	Montagehilfe für Sensoren der Serie ML9, Befestigungswinkel
	OMH-ML9-01	Montagehilfe für Sensoren der Serie ML9, Gewindebolzen M3

Veröffentlichungsdatum: 2023-03-28 Ausgabedatum: 2023-03-28 Dateiname: 194201_ger.pdf

Beachten Sie „Allgemeine Hinweise zu Pepperl+Fuchs-Produktinformationen“.

Einstellhinweise**Einstellanweisung für Geräte mit Teach-In**

Nach Anlegen der Betriebsspannung leuchtet die LED grün. Der Sensor ist automatisch im Zustand max. Empfindlichkeit (Auslieferungszustand) bzw. im Zustand der letzten Teach-In Einstellung.

Montieren Sie den geeigneten Reflektor gegenüber der Lichtschranke.

Teach-In über Teach-Taste

- Den Sensor auf einen geeigneten Reflektor ausrichten.
- Teach-Taste drücken - zur Bestätigung geht die grüne Anzeige- LED einmal kurz aus.
- Teach-Taste solange gedrückt halten bis die gelbe und grüne Anzeige-LED im Gleichtakt blinken (ca. 2,5 Hz). Danach die Teach-Taste loslassen.
- Während des internen Set-Up des Sensors blinken die grüne und gelbe Anzeige-LED abwechselnd (ca. 2,5 Hz).
- Teach-In erfolgreich: Die grüne und gelben Anzeige-LEDs leuchten. Kontrasterkennung 10% ist aktiviert. Das Gerät ist betriebsbereit.
- Teach-In nicht erfolgreich: Die grüne und gelben Anzeige-LEDs blinken schnell abwechselnd (ca. 8 Hz) für ca. 5 Sekunden. Der Sensor geht anschließend in den Zustand mit max. Empfindlichkeit. Danach die Teach-In Prozedur wiederholen, beginnend mit Schritt 1.